

Enphase Q-Kabel en accessoires

Enphase Q-Kabel™ en accessoires maken deel uit van het IQ Enphase systeem. Deze producten zijn betrouwbaar, eenvoudig en snel te installeren



Enphase Q-Kabel

- De Enphase Q-Kabel heeft twee geleiders en is dubbel geïsoleerd. Daarbij is deze kabel 50% lichter dan de vorige generatie Enphase kabel.
- Vierdraads (driefasen) optie ook beschikbaar
- De nieuwe kabelnummering en de plug and play aansluitingen versnellen het installeren en vereenvoudigen het hanteren van de kabels.
- De verbindingstukken voor de kabel voorkomen onbruikbare kabels.



Zelf te maken connector op locatie

- De Q-Kabels zijn makkelijk te verbinden op het dak zonder ingewikkelde bekabeling.
- Verbinding tot stand brengen ongeacht de beschikbare connector.
- Connectors verkrijgbaar in type male en female.

Enphase Q-Kabel en accessoires Cable Accessories

Q-KABEL SPECIFICATIES




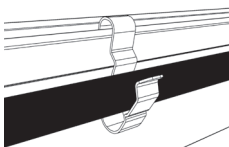
Spanning	600V (connectorklasse tot 250 VAC)
Temperatuurgrenswaarde voor kabel	90°C nat/droog
UV-bestendigheid	EN ISO 492-2
Milieuklasse	IEC 60529 IP67
Certificering	RoHS, OIL RES I, CE, UV bestendig
Type isolatie van kabel	H07BQ-F
Vuurbestendigheid van kabel	IEC 60332-1-2

KABELSOORTEN/REFERENTIES

Produktreferentie	Spanning	Ampacity Rating	Afstand tussen aansluitingen	Stand PV module	Aantal aansluitingen per karton
Q-25-10-240 (eenfasige)	250 VAC	25 A	1.3 m	Staand	240
Q-25-17-240 (eenfasige)	250 VAC	25 A	2.0 m	Liggend (60-zonnecellen)	240
Q-25-20-200 (eenfasige)	250 VAC	25 A	2.3 m	Liggend (72-zonnecellen)	200
Q-25-10-3P-240 (driefasen)	250 VAC	25 A	1.3 m	Staand	200
Q-25-17-3P-240 (driefasen)	250 VAC	25 A	2.0 m	Liggend (60-zonnecellen)	160
Q-25-20-3P-200 (driefasen)	250 VAC	25 A	2.3 m	Liggend (72-zonnecellen)	160

ENPHASE Q-KABEL ACCESSOIRES

Produkt	Referentie	Beschrijving
Q-Kabel zonder aansluitingen (eenfasige)	Q-25-RAW-300	300 meter verbindingkabel zonder micro-omvormeraansluitingen
Q-Kabel zonder aansluitingen (driefasen)	Q-25-RAW-3P-300	300 meter verbindingkabel zonder micro-omvormeraansluitingen
make-up connector male (eenfasige)	Q-CONN-R-10M	zelf te maken connector op locatie (eenfasige)
make-up connector male (driefasen)	Q-CONN-R-3P-10M	zelf te maken connector op locatie (driefasen)
make-up connector female (eenfasige)	Q-CONN-R-10F	zelf te maken connector op locatie female (eenfasige)
make-up connector female (driefasen)	Q-CONN-R-3P-10F	zelf te maken connector op locatie female (driefasen)
Bevestiging voor kabel	Q-CLIP-100	Te gebruiken ter bevestiging van de kabels op de montagerails van het systeem.
Ontkoppelingshulpmiddel	Q-DISC-10	Ontkoppelingshulpmiddel voor verbindingen zowel aan de AC (Q-Kabel) als DC kant
Waterdichte afdichting (female)	Q-SEAL-10	Een afdichting per ongebruikte connector op de Q-Kabel
Afsluitstuk (eenfasige)	Q-TERM-R-10	Afsluitstuk voor kabeluiteinde (eenfasige)
Afsluitstuk (driefasen)	Q-TERM-R-3P10	Afsluitstuk voor kabeluiteinde (driefasen)
Vervanging DC MC4 adapter	Q-DCC-2-INT	DC MC4 adapter (max spanning 100 VDC)

	<p>AFSLUITSTUK</p> <p>Een afsluitstuk nodig per kabelsectie/groep, verkocht per 10 stuks. (Q-TERM-R-10)</p>		<p>WATERDICHT AFDICHTING</p> <p>Een afdichting per ongebruikte connector op de Q-Kabel, verkocht per 10 stuks. (Q-SEAL-10)</p>
	<p>ONTKOPPELINGSHULP-MIDDEL</p> <p>Eén per installatie, verkocht per 10 stuks. Eenfasige (Q-DISC-10) Driefasen (Q-DISC-3P-10)</p>		<p>KABELCLIP</p> <p>Bevestigt de kabel direct op de montagerail van het systeem, verkocht per 100. (Q-CLIP-100)</p>

Ga voor meer informatie naar enphase.com/nl