

# MANUAL

Power Inverter 4.0 / 5.0 / 6.0

DE



## **Copyright**

Copyright © 2016 RCT Power GmbH. Alle Rechte und Änderungen vorbehalten.

Dieses Dokument darf nur mit ausdrücklicher, schriftlicher Genehmigung durch die RCT Power GmbH ganz oder teilweise nachgedruckt oder kopiert werden.

Jede Art der Vervielfältigung, Verbreitung, Übersetzung oder Übermittlung in jeglicher Form, elektronisch oder mechanisch, einschließlich Fotokopie, Aufzeichnung oder Speicherung auf Datenträgern ohne Genehmigung der RCT Power GmbH stellt einen Verstoß gegen die Geltenden Urheberrechtsgesetzen und werden verfolgt.

Technische Änderungen, die einer Verbesserung des Gerätes dienen, oder die den Sicherheitsstandard erhöhen, behalten wir uns ausdrücklich vor – auch ohne gesonderte Ankündigung.

## **Für den Inhalt verantwortlicher Herausgeber: RCT Power GmbH**

In diesem Benutzerhandbuch werden Produkte und Produktnamen angesprochen, die eingetragene Warenzeichen sind. Die Nennung von Produkten und Produktnamen dient ausschließlich Informationszwecken und stellt keinen Warenmissbrauch dar.

Die sich auf diese Produkte beziehenden Passagen in diesem Benutzerhandbuch stellen keine originale Dokumentation zum jeweiligen Produkt dar.

## **Über uns:**

RCT Power GmbH

Line Eid Str. 1

78467 Konstanz, Deutschland

Tel.: +49 (0)7531 996 77-0

Mail: info[at]rct-power.com

Internet: www.rct-power.com

Dokumentenummer: 03/2017

# Inhaltsverzeichnis

<b>1</b>	<b>ÜBER DIESE ANLEITUNG</b> .....	<b>1</b>
1.1	Geltung, Zweck und Geltungsbereich des Dokuments und rechtliche Bestimmung.....	1
1.2	Symbol- und Hinweiserklärung.....	1
<b>2</b>	<b>SICHERHEITSHINWEISE</b> .....	<b>2</b>
2.1	Personal und Qualifikationen.....	2
2.2	Sicherheitsmaßnahmen.....	3
<b>3</b>	<b>PRODUKTEINFÜHRUNG</b> .....	<b>4</b>
3.1	Bestimmungsgemäße Verwendung.....	4
3.2	Produktbeschreibung.....	5
3.2.1	Lieferumfang.....	5
3.2.2	Baugruppenbeschreibung.....	6
3.2.3	Typenschild und Warnhinweise.....	7
<b>4</b>	<b>MECHANISCHE INSTALLATION</b> .....	<b>8</b>
4.1	Montageort wählen.....	8
4.2	Aufhängung.....	10
<b>5</b>	<b>ELEKTRISCHE INSTALLATION</b> .....	<b>11</b>
5.1	Übersicht der Anschlüsse.....	11
5.2	AC-Anschluss.....	12
5.3	Konfiguration der PV-Eingänge.....	13
5.4	DC-Anschluss.....	14
5.4.1	Konfektionierung DC-Steckverbinder.....	14
5.5	Trennen von Spannungsquellen.....	16
5.6	Zusätzlicher Schutzleiteranschluss.....	17
<b>6</b>	<b>KONFIGURATION I/O-PLATINE</b> .....	<b>18</b>
6.1	I/O Platine.....	18
6.1.1	RS485 Schnittstelle X102.....	19
6.1.2	Multifunktionsrelais X100.....	19
6.1.3	Rundsteuersignale X101.....	20
6.1.4	Digitale Ein- und Ausgänge X103.....	20
<b>7</b>	<b>INBETRIEBNAHME</b> .....	<b>21</b>
7.1	Inbetriebnahme.....	21
7.1.1	Wechselrichter einschalten.....	21
7.1.2	Zugriff auf den Wechselrichter.....	22
7.1.3	Wechselrichter konfigurieren.....	23
7.1.4	Wechselrichter mit einem Netzwerk verbinden über Wi-Fi.....	24
7.1.5	Fernzugriff auf den Wechselrichter aus dem Internet.....	25
7.2	APP Beschreibung.....	32
7.2.1	Übersicht über das APP Menü.....	32
7.2.2	Inhalt der einzelnen Menüpunkte.....	33
7.2.2.1	Online.....	33
7.2.2.2	Historie.....	33
7.2.2.3	Gerät.....	33
7.2.2.4	Geräteauswahl.....	34
7.3	Display.....	36
<b>8</b>	<b>KONFIGURATION</b> .....	<b>37</b>
8.1	Leistungsreduzierung.....	37
8.1.1	Feste Leistungsreduzierung.....	37
8.1.2	Dynamische Leistungsreduzierung mit externen Energiezähler.....	38
8.1.3	Leistungsreduzierung durch Rundsteuerempfänger.....	42

8.2	Multifunktionsrelais .....	43
8.2.1	Einsatz des Multifunktionsrelais als "Last Relais" .....	43
8.2.2	Einsatz des Multifunktionsrelais als "Alarm Relais" .....	44
8.3	Konfiguration des Notausschalters .....	45
8.4	Konfiguration der externen Anzeige .....	46
<b>9</b>	<b>FEHLERMELDUNGEN UND FEHLERBEHEBUNG .....</b>	<b>48</b>
<b>10</b>	<b>WARTUNG .....</b>	<b>51</b>
<b>11</b>	<b>HAFTUNGSAUSSCHLUSS .....</b>	<b>51</b>
<b>12</b>	<b>TECHNISCHE DATEN .....</b>	<b>52</b>

## Vorwort

Danke, dass Sie sich für einen RCT Power Inverter entschieden haben!

Sie haben ein innovatives, hochwertiges Produkt mit einzigartigen Eigenschaften und gleichbleibend hohem Wirkungsgrad erhalten.

RCT Power Inverter sind transformatorlos, hochflexibel und robust. Mit diesem Gerät werden Sie immer den größtmöglichen Ertrag aus Ihrer PV-Anlage erzielen.



**WARNING**

Solarmodule, Wechselrichter, Kabel und andere Komponenten der Photovoltaikanlage sind elektrische Geräte, die bei der Installation, Verdrahtung, Netzanbindung, Betrieb, Wartung und Service verschiedene Gefährdungen verursachen können.

Um Sach- und Personenschäden zu vermeiden, lesen und beachten Sie alle mit dem Produkt gelieferten Dokumente und die Informationen auf dem Produkt sorgfältig.



Bewahren Sie diese Anleitung zum späteren Nachschlagen an einem geeigneten Platz auf.

## Konformitätserklärung

Die Firma RCT Power GmbH erklärt hiermit, dass sich der in diesem Dokument beschriebene Power Inverter mit grundlegenden Anforderungen und anderen relevanten Bestimmungen der unten genannten Richtlinien in Übereinstimmung befinden

- Richtlinie 2014/30/EU  
(Elektromagnetische Verträglichkeit, EMV)
- Richtlinie 2014/35/EU  
(Niederspannungsrichtlinie)
- Richtlinie 1999/05/EG  
(Funkanlagen und Telekommunikationsendeinrichtungen, R&TTE)

Eine ausführliche Konformitätserklärung finden Sie unter:

[www.rct-power.com](http://www.rct-power.com)

# 1 Über diese Anleitung

## 1.1 Geltung, Zweck und Geltungsbereich des Dokuments und rechtliche Bestimmung

Dieses Dokument ist gültig für den Power Inverter 4.0, 5.0 und 6.0.

Power Inverter 4.0, Power Inverter 5.0 und Power Inverter 6.0 werden nachfolgend als „Wechselrichter“, „Inverter“ „Gerät“ oder „Produkt“ bezeichnet, sofern nicht anders angegeben.

Dieses Installationshandbuch enthält eine allgemeine Anleitung zur Installation, Verdrahtung, Inbetriebnahme und Betrieb des Power Inverter.

Der Inhalt des Handbuches wird aufgrund der Produktentwicklung regelmäßig aktualisiert oder überarbeitet. Die aktuelle Version ist zu finden unter [www.rct-power.com](http://www.rct-power.com).






Technische Änderungen, die einer Verbesserung des Gerätes dienen, oder die den Sicherheitsstandard erhöhen, behalten wir uns ausdrücklich vor – auch ohne gesonderte Ankündigung. RCT Power GmbH haftet nicht für Schäden, die aus der Verwendung dieses Dokuments resultieren.

Dieses Dokument ersetzt keine Gesetze, Vorschriften, Regeln, Normen oder Konventionen.

Die Garantiebedingungen sind dem Gerät beiliegend beigelegt. Es können keine weiterreichenden Garantien aus diesem Dokument abgeleitet werden.

## 1.2 Symbol- und Hinweiserklärung

Wichtige Hinweise in dieser Anleitung sollten bei der Installation, dem Betrieb und der Wartung des Power Inverters beachtet werden. Folgende Warnhinweise und Symbole werden verwendet.

Symbol und Hinweise	Beschreibung
 DANGER	Dieses Symbol weist auf eine unmittelbar drohende Gefahr hin, die – wenn die Sicherheitsbestimmungen nicht befolgt werden – Tod, Körperverletzung oder schwere Sachschäden zur Folge haben kann.
 WARNING	Dieses Symbol weist auf eine unmittelbare Gefahr mit mittlerem Risiko hin, die – wenn die Sicherheitsbestimmungen nicht befolgt werden – Tod, Körperverletzung oder schwere Sachschäden zur Folge haben kann.
 CAUTION	Dieses Symbol weist auf eine unmittelbare Gefahr mit geringem Risiko hin, die – wenn die Sicherheitsbestimmungen nicht befolgt werden – leichte oder mittelschwere Sachschäden zur Folge haben kann.
 NOTICE	Dieses Symbol weist auf eine mögliche Gefahrensituation hin, die - wenn sie nicht vermieden wird, zu Geräteschäden oder Sachschäden führen kann.
	Dieses Symbol kennzeichnet wichtige Informationen, Tips und die zum besseren Verständnis vom Power Inverter beitragen.

## 2 Sicherheitshinweise

### 2.1 Personal und Qualifikationen



**WARNING**

Um Sach- und Personenschäden zu vermeiden, darf der Wechselrichter nur von qualifiziertem Personal installiert, verkabelt, verbunden, in Betrieb genommen und instandgehalten werden.

Qualifiziertes Personal, das zur Durchführung der in diesem Dokument beschriebenen Aufgaben berechtigt ist verfügt über folgende Fähigkeiten und Kenntnisse:

- Ausgebildet sein, elektrische Geräte zu installieren.
- Sie verstehen die Funktionsweise eines Wechselrichters und wissen, wie er funktioniert.
- Sie haben die mit dem Gerät gelieferten Dokumente gelesen und verstanden.
- Sie kennen und verwenden die entsprechenden Werkzeuge und Geräte um die Arbeit durchzuführen.
- Sie kennen alle geltenden Gesetze, Verordnungen, Normen und Richtlinien für elektrische Geräte.
- Sie kennen die Sicherheitsanforderungen und sicherheitsrelevanten Richtlinien für elektrische Geräte.
- Sie sind vertraut mit den Arbeitsschutzgesetzen und -richtlinien.
- Sie kennen und verwenden die entsprechende persönliche Schutzausrüstung.

## 2.2 Sicherheitsmaßnahmen

Der Inverter wurde streng nach den internationalen Sicherheitsbestimmungen entwickelt und getestet. Alle Sicherheitshinweise die sich auf ein elektrisches und elektronisches Gerät beziehen, müssen bei Installation, Betrieb und Wartung beachtet werden



**DANGER**

Lebensgefahr oder schwere Verletzungen durch elektrischen Schlag!

Wenn der Wechselrichter mit dem Netz (AC / Wechselspannungsquelle) oder dem Sonnenlicht ausgesetztem Solargenerator (DC / Gleichspannungsquelle) verbunden ist, stehen hohe Spannungen in Kabeln und Teilen im inneren des Wechselrichters an.

- Arbeiten, die das Verdrahten, Anschließen oder Öffnen des Wechselrichtergehäuses beinhalten sind von qualifiziertem Personal durchzuführen.
- Wichtig: beide Spannungsquellen (DC / Solargenerator und AC / Netz) müssen vor jeglichen elektrischen Arbeiten am Wechselrichter abgeschaltet sein.
- Zum Trennen der Gleichspannung den DC-Schalter auf 0-Position drehen.
- Zur Trennung der Netzspannung (AC) Leistungsschutzschalter betätigen oder Sicherung entfernen. Bis zur Beendigung der Arbeiten nicht wieder zuschalten.
- Warten Sie 10 Minuten, bis die Kondensatoren vollständig entladen sind und überprüfen Sie die Spannung mit einem geeigneten Messgerät.
- Stellen Sie sicher, dass andere Personen von Kabeln und inneren Bauteilen fernbleiben.



**WARNING**

Verletzungsgefahr durch elektrischen Schlag!

Installation, Service- und Wartungsarbeiten dürfen ausschließlich von einer qualifizierten Elektrofachkraft durchgeführt werden.

- Setzen Sie das Produkt keinen Stößen oder Druck aus und lassen Sie es nicht fallen.
- Erst nach Beendigung der elektrischen Arbeiten wieder einschalten.



**CAUTION**

Verbrennungsgefahr durch heiße Teile des Wechselrichtergehäuses.

Einige Teile des Wechselrichtergehäuses können während des normalen Betriebes heiß werden.

- Seien Sie vorsichtig, wenn Sie Teile berühren während der Wechselrichter arbeitet.
- Decken Sie den Power Inverter nicht zu (insbesondere die Oberseite).



**NOTICE**

- Alle elektrischen Installationen müssen gemäß den örtlichen und nationalen Normen und Richtlinien erfolgen.
- Lokalen Energieversorger oder Netzbetreiber vor dem Zuschalten des Wechselrichters an das Netz kontaktieren.
- Um Personenschäden zu vermeiden, stellen Sie sicher, dass elektrisch leitende Flächen der gesamten PV-Anlage geerdet sind.
- Eine Fehlfunktion kann die Wechselrichtersicherheit beeinträchtigen. Betreiben oder starten Sie den Wechselrichter nicht, wenn er sichtbare Schäden aufweist oder wenn die Fehlermeldung unklar ist.
- Der Wechselrichter enthält keine vom Besitzer zu wartenden Teile. Bitte wenden Sie sich bei Wartungsarbeiten an das zuständige Fachpersonal.
- Verwenden Sie nur vom Hersteller zugelassene Geräte. Nehmen Sie keine Veränderungen am Produkt vor. Typenschild nicht entfernen.



## 3 Produkteinführung

### 3.1 Bestimmungsgemäße Verwendung

Power Inverter 4.0, 5.0 und 6.0 sind stationäre 3-Phasen Wechselrichter.

Die Energie vom angeschlossenen Solargenerator wird in netzkonformen AC-Strom umgewandelt und ins Netz eingespeist.

#### Bitte beachten Sie:

Der Power Inverter ist nicht für andere Anwendungen oder Verbindungen zu anderen Geräten entwickelt.

Jede Verwendung, die sich von der vorgesehenen Anwendung unterscheidet, gilt als Missbrauch.

RCT Power GmbH haftet nicht für Schäden, die aus Missbrauch entstehen.

Jeder Missbrauch beendet die Gewährleistung, Garantie und die allgemeine Haftung des Herstellers.

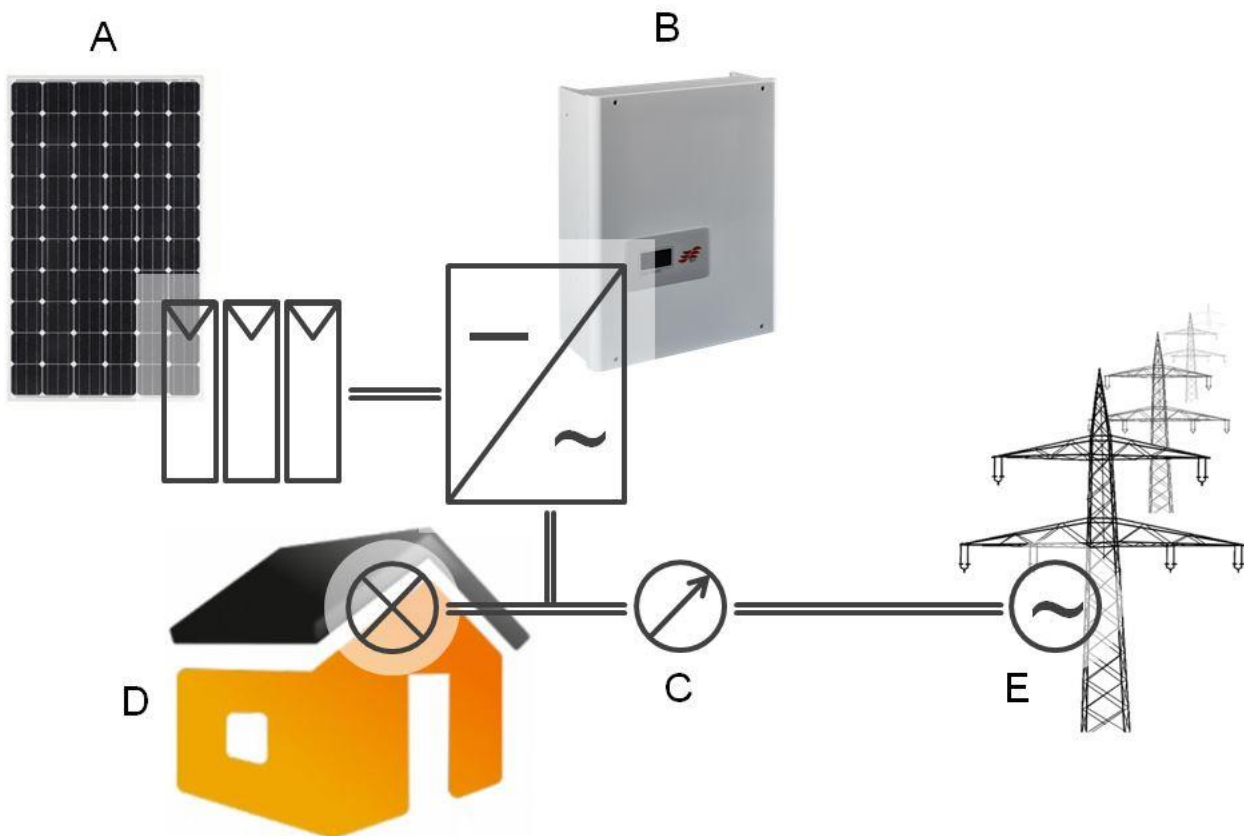


Abb. 3-1 Bestimmungsgemäße Verwendung des Power Inverter in der PV-Anlage.

Pos.	Beschreibung	Bemerkung
A	PV Generator	Monokristallines Silizium; Polykristallines Silizium und Dünnschicht ohne Erdung und Schutzklasse II
B	Wechselrichter	Power Inverter 4.0, 5.0, 6.0
C	Stromzähler	Stromzähler zur Erfassung der Wechselstromleistung
D	Haushalt	Stromverbraucher
E	Öffentliches Netz	TT, TN-C, TN-S, TN-C-S

## 3.2 Produktbeschreibung

### 3.2.1 Lieferumfang

Vor der Auslieferung werden unsere Produkte auf ihren ordnungsgemäßen Zustand überprüft. Trotz der sorgfältigen Verpackung können Transportschäden auftreten, die in der Regel vom Transportunternehmen zu verantworten sind.

Sollten die Schäden an der Verpackung oder am Power Inverter feststellen, so informieren Sie bitte unverzüglich das Transportunternehmen. Im Bedarfsfall wird Sie ihr Fachhändler gerne unterstützen.

Installieren, Verdrahten und Bedienen Sie den Power Inverter nicht, wenn Schäden festgestellt wurden.

Prüfen Sie den Inhalt auf Vollständigkeit gemäß Abb. 3-2.

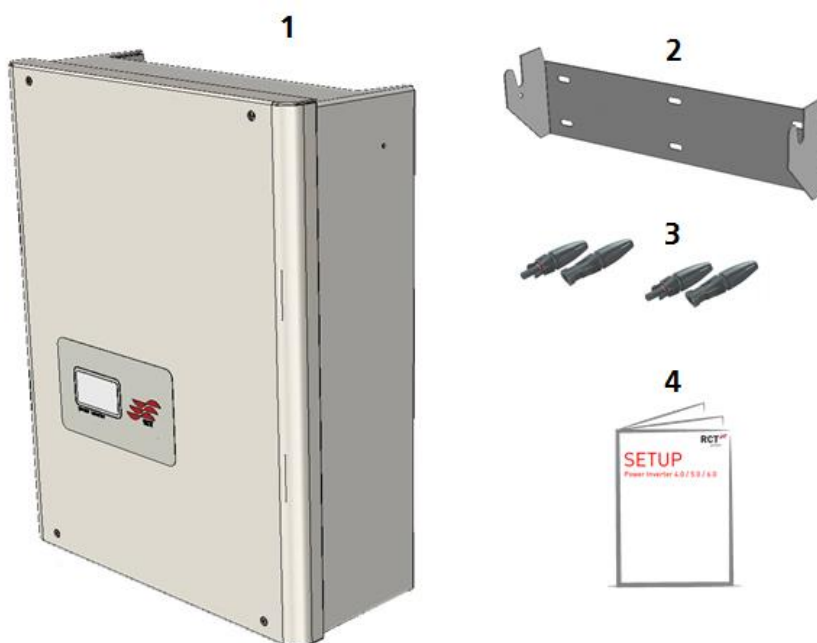


Abb. 3-2 Lieferumfang

Pos.	Beschreibung
1	1x Power Inverter
2	1x Wandhalterung zur Montage des Wechselrichters an der Wand
3	2x PV Stick + (Weidmüller) 2x PV Stick – (Weidmüller)
4	1x Setup

### 3.2.2 Baugruppenbeschreibung

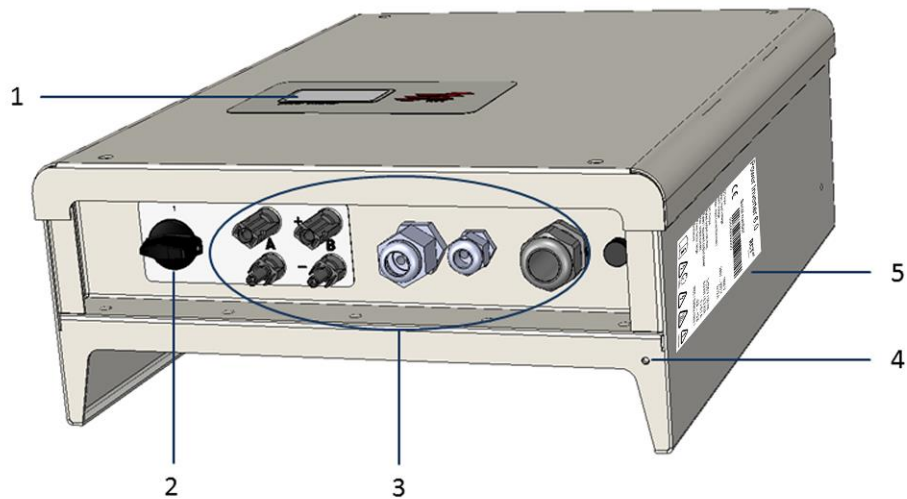


Abb. 3-3 Produktbeschreibung

Pos.	Beschreibung	Bemerkung
1	LCD Display	Zeigt wichtige Informationen über den Betrieb und Zustand des Wechselrichters an ( siehe Abschnitt 7.3)
2	DC-Lasttrennschalter	Normalbetrieb: "1", bei Schalterstellung "0" schaltet sich der Wechselrichter ab
3	Anschlussbereich	Anschlüsse und Kabeleinführungen (siehe Abschnitt 5.1 bis 5.4)
4	Zusätzlicher Schutzleiteranschluss	Anschluss für zusätzlichen Schutzleiteranschluß (siehe Abschnitt 5.6)
5	Typenschild	Enthält Technische Daten, Scan Code und Symbole

### 3.2.3 Typenschild und Warnhinweise

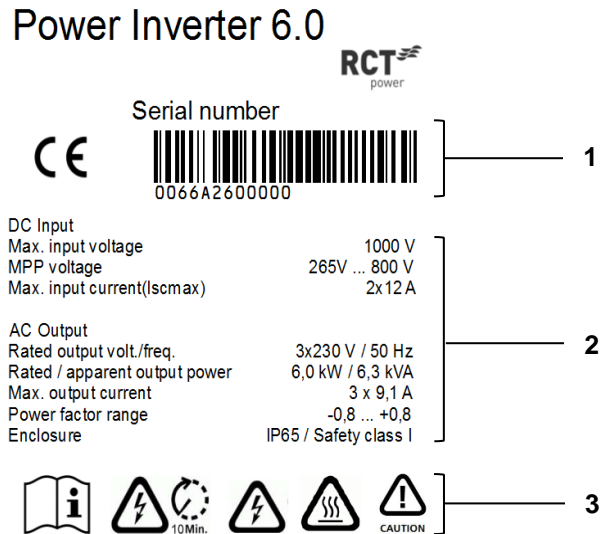


Abb. 3-4 Typenschild

Pos.	Beschreibung
1	Seriennummer
2	Technische Daten
3	Symbole:



Dieses Symbol weist darauf hin, dass das Benutzerhandbuch gelesen und verstanden sein muss, bevor das Gerät in Betrieb genommen wird.



Nach dem Trennen der elektrischen Anschlüsse müssen 10 Minuten abgewartet werden, bevor das Gerät geöffnet werden darf.



DC und AC Spannung in den Kabeln und Innenteilen des Wechselrichters vorhanden.



Heiße Oberfläche! Das Gehäuse kann sich im Betrieb erwärmen.



CAUTION

Warnung! Hohe Ableitströme. Vor Anschluss an den Versorgungsstromkreis (AC-Netz) unbedingt Erdungsverbinding herstellen!

## 4 Mechanische Installation

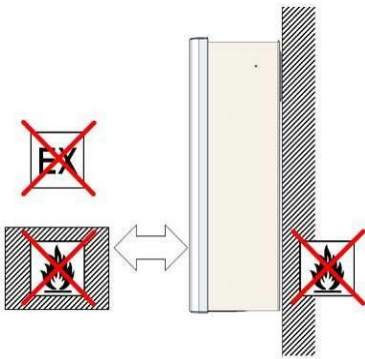
### 4.1 Montageort wählen



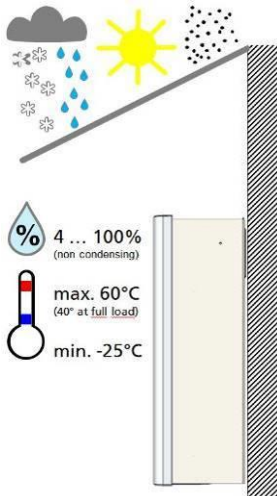
DANGER

Lebensgefahr oder schwere Verletzungen durch Feuer oder Explosionen!

- Montieren Sie den Wechselrichter nicht auf einer brennbaren Oberfläche.
- Im Umkreis von 3 m dürfen keine brennbaren Materialien gelagert werden.
- Der Wechselrichter darf nicht in explosionsgefährdeten Räumen installiert werden.



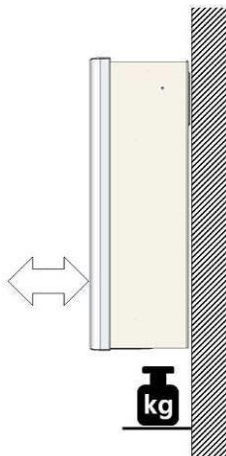
Der Montageuntergrund muss aus flammhemmendem Werkstoff bestehen. Nicht in explosionsgefährdeten Räumen installieren. Fernhalten von brennbaren Materialien.



Die hohe Schutzart IP65 lässt eine Montage im Innen- wie auch im überdachten Außenbereich zu, jedoch muss der Wechselrichter vor direktem Schnee, Regen, Sonnenlicht und Staub geschützt sein.

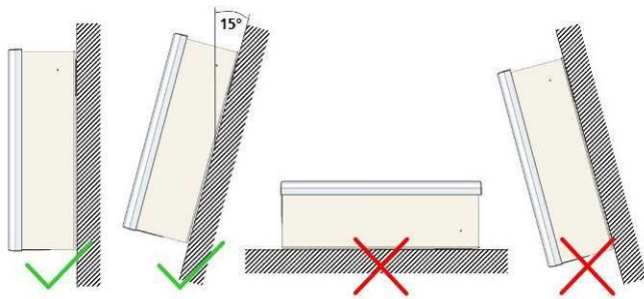
Folgende Anforderungen müssen erfüllt werden:

- Relative Luftfeuchtigkeit 4 ... 100 % (kondensierend).
- Umgebungstemperatur -25 ... 60 °C
- Maximaler Verschmutzungsgrad PD 3

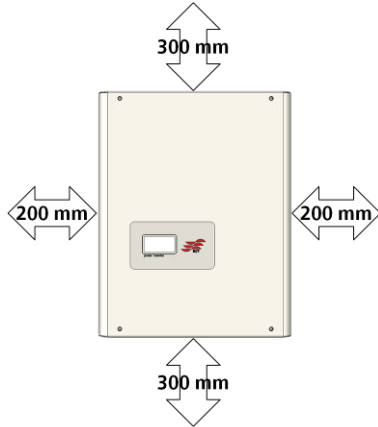


Der Montageuntergrund muss fest sein und das Gewicht auf Dauer tragen können.

Der ausgewählte Standort muss jederzeit ohne zusätzliche Hilfsmittel (Leiter, Gerüst) gut und sicher zugänglich sein.



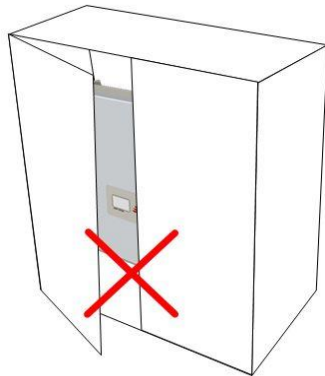
Montieren Sie den Wechselrichter in aufrechter oder leicht nach hinten geneigter Position auf.



Mindestabstände um eine ausreichende freie Konvektion zu ermöglichen.



Es dürfen nicht mehrere Wechselrichter übereinander montiert werden, um eine gegenseitige Aufheizung zu verhindern.



Einbau im geschlossenen Schrank ist untersagt.



**NOTICE**

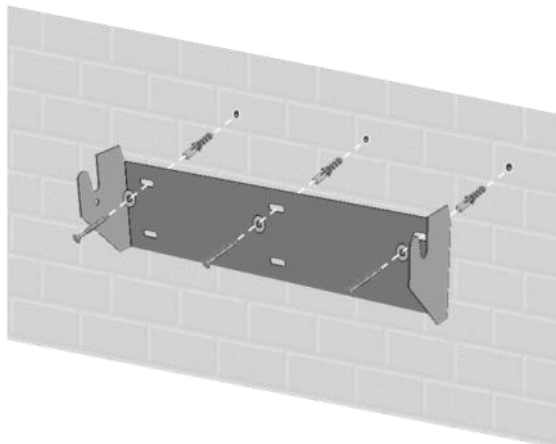
- Stellen Sie sicher, dass der Wechselrichter über eine ausreichende Möglichkeit zur Luftkonvektion verfügt. Eine Überhitzung des Wechselrichters aufgrund einer schlechten Kühlung führt zu einer abnehmenden Leistung.
- Der Wechselrichter kann im Betrieb einen Geräuschpegel von bis zu 35db erreichen. Wechselrichter so montieren, dass Menschen durch die Betriebsgeräusche nicht gestört werden können.

## 4.2 Aufhängung

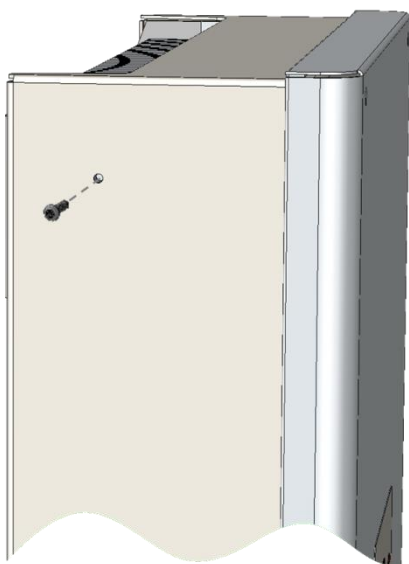
Zusätzliches benötigtes Material (nicht im Lieferumfang enthalten):

- Mindestens 3 bis 6 Schrauben mit einem Durchmesser von 6 bis 8 mm.
- Passende Dübel.
- Passende Unterlegscheiben mit einem min. Außendurchmesser von 18 mm.

Vorgehensweise:



Montieren Sie die Wandhalterung mit den entsprechenden Dübeln, Unterlegscheiben (Außen-  $\varnothing$  min. 18mm) und mind. 3 Schrauben ( $\varnothing$  6-8mm).



Lösen Sie die Sicherungsschrauben des Wechselrichters oben auf der linken und rechten Seite.

Hängen Sie den Power Inverter oben beidseitig mit den rückseitigen Haltebolzen in die Aussparungen des Montagerahmens ein.

Sichern Sie den Wechselrichter, indem Sie die Sicherungsschrauben wieder festziehen.

Überprüfen Sie ob der Wechselrichter sicher befestigt ist.

## 5 Elektrische Installation

### 5.1 Übersicht der Anschlüsse

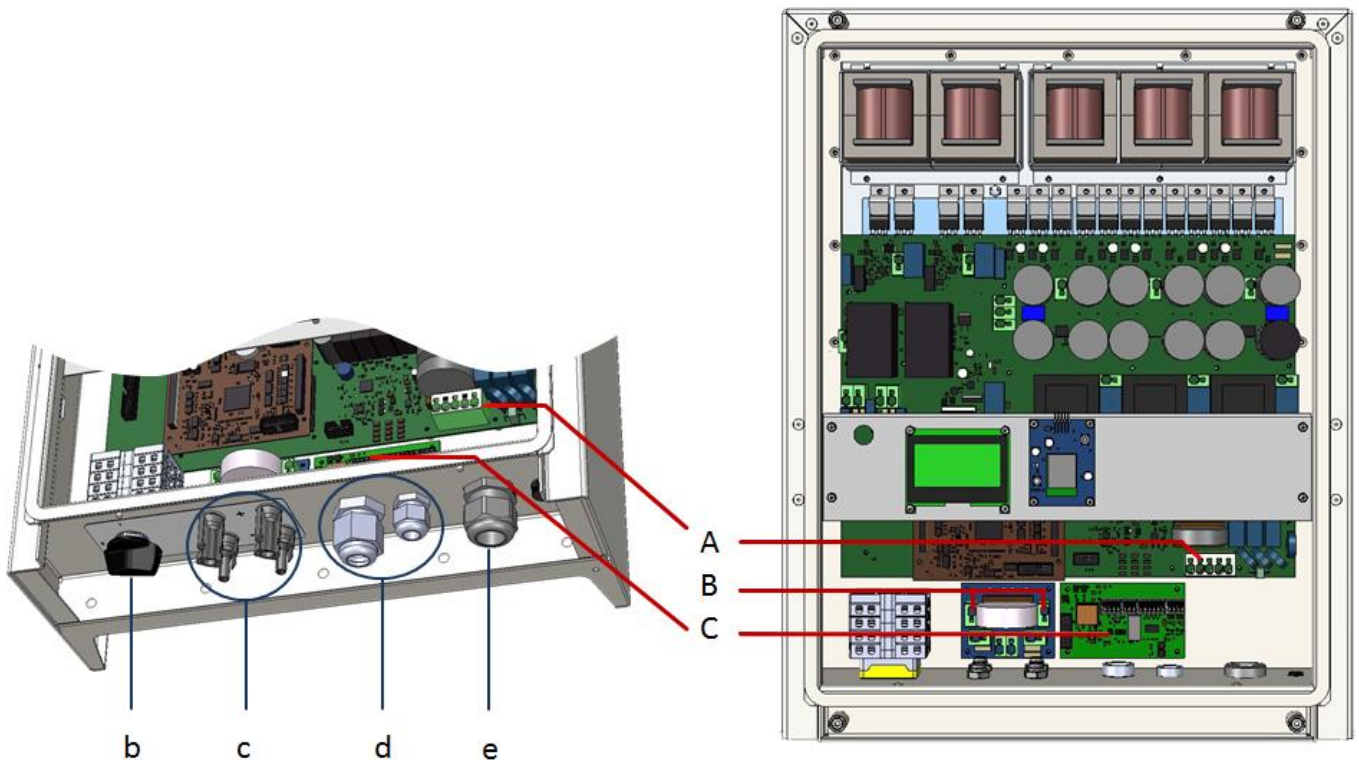


Abb. 5-1 Übersicht Anschlußbereich und innere Verbindungsteile

Pos.	Beschreibung	Bemerkung
b	DC-Lasttrennschalter	Normalbetrieb: "1", bei Schalterstellung "0" schaltet sich Wechselrichte ab.
c	DC-Anschlüsse	Zwei unabhängige Solargeneratoreingänge (A & B), Steckertyp: Weidmüller WM4.
d	Kabeleinführungen zur Kommunikationsbaugruppe	Kabeleinführung für die Kommunikationsschnittstellen.
e	AC-Kabeleinführung	Kabeleinführung für den Anschluss ans Netz (AC).
A	AC-Klemmblock	AC-Klemmblock mit Klemmen zum Anschließen der Phasen L1, L2, L3, sowie N und PE.
B	Klemmen für DC- Parallelschaltung	Klemmen zur internen DC Parallelschaltung der PV-Eingänge (siehe Abschnitt 5.3).
C	Kommunikationsboard	Das Kommunikationsboard verfügt über eine serielle RS485- Schnittstelle, ein Multifunktionsrelais, 4 digitale Eingänge für Rundsteuersignale und weitere Digitale Ein- und Ausgänge (S0) um Stromsensoren oder Anzeigen anzubinden.



## 5.2 AC-Anschluss

Vorgehensweise:



**DANGER**

Lebensgefahr oder schwere Verletzungen durch elektrischen Schlag!

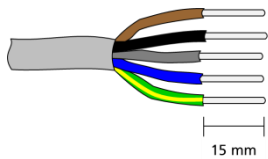
- Die in diesem Abschnitt beschriebenen Arbeiten dürfen nur von qualifiziertem Personal durchgeführt werden.
- Wichtig: beide Spannungsquellen (DC / Solargenerator und AC / Netz) müssen vor jeglichen elektrischen Arbeiten am Wechselrichter abgeschaltet sein.
- Zum Trennen der Gleichspannung den DC-Schalter auf 0-Position drehen.
- Zur Trennung der Netzspannung (AC) Leistungsschutzschalter betätigen oder Sicherung entfernen, vor Wiedereinschalten sichern. Bis zur Beendigung der Arbeiten nicht wieder zuschalten.
- Erst nach Beendigung der elektrischen Arbeit wieder einschalten.
- Stellen Sie sicher, dass andere Personen von Kabeln und inneren Bauteilen fernbleiben.
- Vermeiden Sie Zugkräfte auf Kabel und Stecker, vermeiden Sie scharfe Kanten und beachten Sie den maximalen Biegeradius.



**WARNING**

Lebensgefahr oder schwere Verletzungen durch elektrischen Schlag oder Feuer!

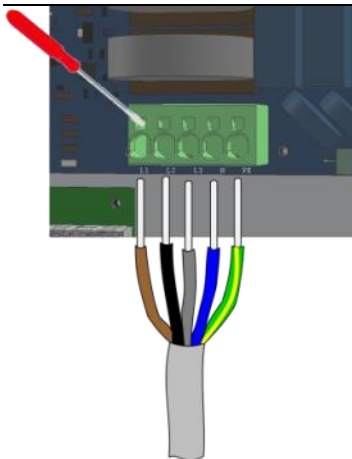
- Die Adern L, N und PE nicht vertauschen!
- Installieren Sie eine Überstromschutzeinrichtung (Schutzschalter, Sicherung) von maximal 25A.
- Schließen sie nicht Inverter und Lasten oder mehr als einen Wechselrichter, an denselben Hauptschalter oder dergleichen Sicherung an.



Erforderliches Kabel:

AWG 24 ... 8

A		solid:	0.2 ... 10 mm <sup>2</sup>
		stranded:	0.2 ... 6 mm <sup>2</sup>
		stranded with ferule:	0.25 ... 6 mm <sup>2</sup>



Installieren Sie eine Überstromschutzeinrichtung von max. 25A.

Entfernen Sie die Abdeckung des Wechselrichters.  
Halten Sie Ausschau nach dem AC-Klemmblock (siehe Abb. 5-1).

Die Kabelverschraubung der Kabeleinführung für das AC-Kabel lockern.  
Entfernen Sie vorsichtig die Kabelisolierung.  
Stellen Sie sicher dass keine Litze beschädigt wird. Verwenden Sie die vorgesehene Kabeleinführung für das AC-Kabel.

Drücken Sie die Klemmen mit einem isolierten Schraubendreher nach unten um die Klemmen zu öffnen. Achten Sie darauf das die Anschlüsse von L1, L2, L3, N und PE korrekt installiert werden.

Ziehen Sie zum Schluß die Verschraubung fest um eine Zugentlastung zu gewährleisten.



**NOTICE**

- Schalter zur AC-Trennung vorsehen (LS-Schalter 3-polig 6kA B-Charakteristik 16A).
- Stellen Sie sicher, dass die Trennvorrichtung jederzeit leicht zugänglich ist.
- Falls es im Installationsland erforderlich ist, installieren Sie einen Fehlerstromschutzschalter (RCD) oder einen Fehlerstromschutzschalter (RCCB) Typ A, in Deutschland ist der Typ B erforderlich.

## 5.3 Konfiguration der PV-Eingänge

### A) Unabhängiger Betrieb

Der unabhängige Betrieb ist vorkonfiguriert.

In diesem Betrieb verfügt jeder DC-Eingang (A & B) über einen unabhängigen MPP-Tracker.

Dies ist vor allem vorteilhaft, wenn sich die PV-Stränge in beliebigen Eigenschaften wie Modul-Typ, Anzahl der Module, Orientierung oder Beschattung von Panels unterscheiden, da Unterschiede in diesen Eigenschaften zu unterschiedlichen MPPs der beiden Strings führen.

### B) Parallel Betrieb

Diese Anwendung gilt nur dann, wenn mehrere Strings mit gleicher Anzahl von Modulen parallelgeschaltet werden sollen und der max. Eingangsstrom pro Eingang somit 12 A übersteigt.

Voraussetzungen für den Parallelbetrieb:

- Der Gesamtstrom aller an den Wechselrichter angeschlossenen Strings darf 24 A nicht überschreiten.
- Die Strings haben identische Eigenschaften (Module Typ, Ausrichtung und Beschattung der Module).

#### Beispiel:

Sind die PV-Panels in drei Strings mit jeweils 8A aufgeteilt, ist es trotzdem möglich, diese an den Wechselrichter anzuschließen ohne die Strangkonfiguration zu ändern.

Dabei wird an einem der zwei Solargeneratoren Eingängen ein String angeschlossen. Die anderen zwei Strings werden über einen Y-Kontakt parallelgeschaltet und an den freiliegenden Eingang angeschlossen.

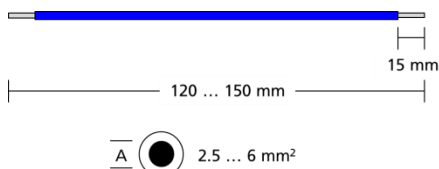
#### Vorgehensweise der Parallelschaltung:



**DANGER**

Lebensgefahr oder schwere Verletzungen durch elektrischen Schlag!

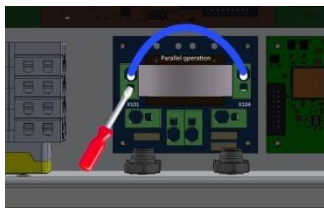
- Die in diesem Abschnitt beschriebenen Arbeiten dürfen nur von qualifiziertem Personal durchgeführt werden.
- Wichtig: beide Spannungsquellen (DC / Solargenerator und AC / Netz) müssen vor jeglichen elektrischen Arbeiten am Wechselrichter abgeschaltet sein.
- Zum Trennen der Gleichspannung den DC-Schalter auf 0-Position drehen.
- Zur Trennung der Netzspannung (AC) Leistungsschutzschalter betätigen oder Sicherung entfernen, vor Wiedereinschalten sichern. Bis zur Beendigung der Arbeiten nicht wieder zuschalten.
- Erst nach Beendigung der elektrischen Arbeiten wieder einschalten.
- Stellen Sie sicher, dass andere Personen bei elektrischen Arbeiten fernbleiben.



Erforderliches Kabel

AWG 24 ... 10

*Material nicht im Lieferumfang enthalten.*



Entfernen Sie die Abdeckung des Wechselrichters. Halten Sie Ausschau nach den Klemmen für den Parallel Betrieb.

Verbinden Sie den Klemmanschluss X101 mit X104.

## 5.4 DC-Anschluss



DANGER

Lebensgefahr oder schwere Verletzungen durch elektrischen Schlag!

- Während die PV-Anlage dem Sonnenlicht ausgesetzt ist, liegt eine Hochspannung von bis zu 1000 V an den DC-Kabeln an. Achten Sie darauf, dass niemand das positive und negative Kabel zur gleichen Zeit berührt.
- Der Wechselrichter ist transformatorlos, daher darf das PV-Feld nicht geerdet werden!
- Vermeiden Sie Zugkräfte auf Kabel und Stecker, vermeiden Sie scharfe Kanten und beachten Sie den maximalen Biegeradius.



NOTICE

- Überprüfen Sie die Kabel auf korrekte Polarität.
- Stellen Sie sicher, dass der DC-Schalter auf "0" steht, bevor Sie die Steckverbinder anschließen.
- Stellen Sie sicher, dass die PV-Module für die maximale Systemspannung gemäß IEC 61730 Klasse A geeignet sind und die Systemspannung die maximale Eingangsspannung des Wechselrichters nicht überschreitet (siehe Typenschild).  
Überspannung führt zur Zerstörung des Wechselrichters.  
Überprüfen Sie ggf. die Stringauslegung.



- Jegliche Art von Verschmutzung (Staub, Feuchtigkeit etc.) beeinflusst das Steckverbinder-System hinsichtlich der Funktion über den angestrebten Gebrauchszeitraum negativ. Es ist deshalb bei der Montage größte Sorgfalt auf eine saubere Verarbeitung zu legen.
- Die Spannung in den Gleichstromkabeln korreliert mit der Intensität des Sonnenlichts auf der PV-Anordnung.  
Die Spannung ist in den Morgen- und Abendstunden oder wenn die Module bedeckt sind niedriger.

### 5.4.1 Konfektionierung DC-Steckverbinder

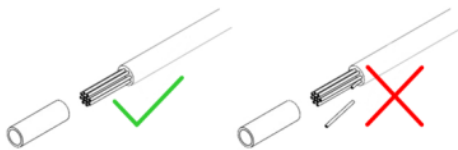
Leitervorbereitung:



Spezialleiter für PV-Anwendungen

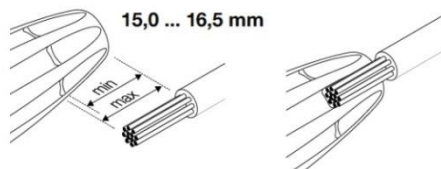
PV Kabel

2PFG 1169 / 08.07



Entfernen Sie vorsichtig die Kabelisolierung.

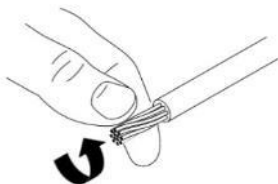
Stellen Sie sicher, dass keine Einzellitzen beschädigt werden.



Länge der freiliegenden Drähte am Stecker überprüfen.

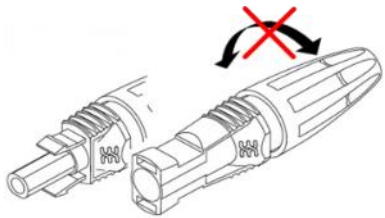
Min. 15mm

Max. 16,5mm

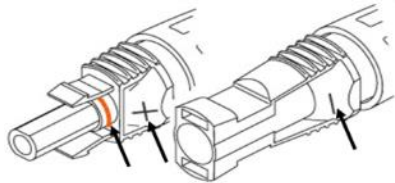


Adern verdrillen.

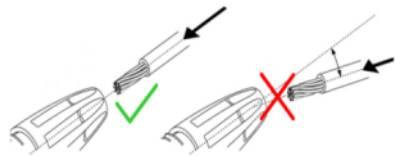
## Leiter Einführung:



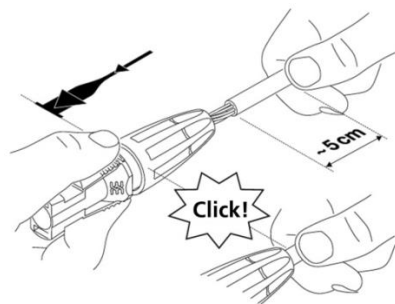
Vor dem Beschalten nicht drehen.



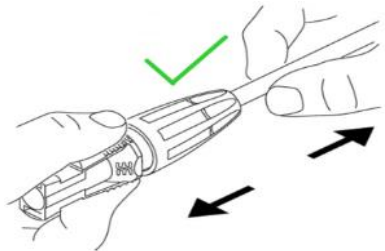
Wählen Sie den richtigen Steckertyp.  
Achten Sie auf die Polarität.



Führen Sie das Kabel gerade in den Stecker ein.

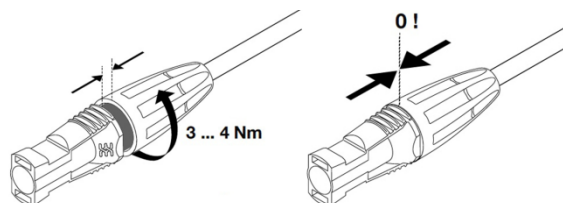


Achten Sie darauf, dass der Kontakt hörbar mit einem "Klick" einrastet.



Prüfen Sie die korrekte Einrastung durch einen leichten Zug am Kabel.

## Leiterverschraubung:



Drehen Sie den Stecker zu.



Stellen Sie sicher, dass der DC-Schalter auf "0" steht, dann stecken Sie die entsprechenden Plus- und Minuspole an die DC Eingänge des Wechselrichters an.

Drehen Sie den DC-Schalter nicht auf die Stellung "1" bis alle elektrischen Arbeiten beendet sind.

## 5.5 Trennen von Spannungsquellen



**DANGER**

Lebensgefahr oder schwere Verletzungen durch elektrischen Schlag!

Wenn der Wechselrichter mit dem Netz (Wechselspannungsquelle) und/oder mit einem PV-Feld verbunden ist, das Sonnenlicht ausgesetzt ist (Gleichspannungsquelle), liegt Hochspannung innerhalb der Wechselrichterkomponenten vor, die tödliche elektrische Schläge verursachen können.

- Arbeiten die das Verdrahten, Anschließen oder Öffnen des Wechselrichtergehäuses beinhalten, sind von qualifiziertem Fachpersonal durchzuführen.
- Stellen Sie sicher, dass andere Personen von Kabeln und inneren Bauteilen fernbleiben.



**WARNING**

Lebensgefahr oder schwere Verletzungen durch Lichtbogen!

Wenn der Wechselrichter mit einem dem Sonnenlicht ausgesetztem Solargenerator (DC / Gleichspannungsquelle) verbunden ist, stehen hohe Spannungen in Kabeln und Teilen im Inneren des Wechselrichters an, die Lichtbögen verursachen können, wenn die DC-Stecker unter Last gezogen werden

Lichtbögen können zu schweren elektrischen Schlägen oder Verbrennungen führen.

### Vorgehensweise:

Schritt	Beschreibung
1	Drehen Sie den DC-Lastrennschalter auf "0" (Siehe Abb. 5-1).
2	Trennen Sie den Wechselrichter vom Netz durch den externen Sicherungsautomaten oder Hauptschalter.
3	10 Minuten warten bis die Kondensatoren entladen sind.
4	Trennen der DC-Seite: Entfernen Sie die DC-Steckverbinder. Drücken Sie die Verriegelung der Stecker zusammen und ziehen den Stecker ab.
5	Trennen der AC-Seite: Entfernen Sie die Abdeckung des Wechselrichters. Halten Sie Ausschau nach dem AC-Klemmblock (siehe Abb. 5-1). Drücken Sie die Klemmen mit einem isoliertem Schraubendreher nach nach unten, um die Klemmen zu öffnen. Die Kabelenden L1, L2, L3, N und PE herausziehen. Die PG-Verschraubung lockern und das AC-Kabel vorsichtig herausziehen.

## 5.6 Zusätzlicher Schutzleiteranschluss

Falls es im Installationsland erforderlich ist, installieren Sie einen weiteren Schutzleiter am Gehäuse des Wechselrichters.

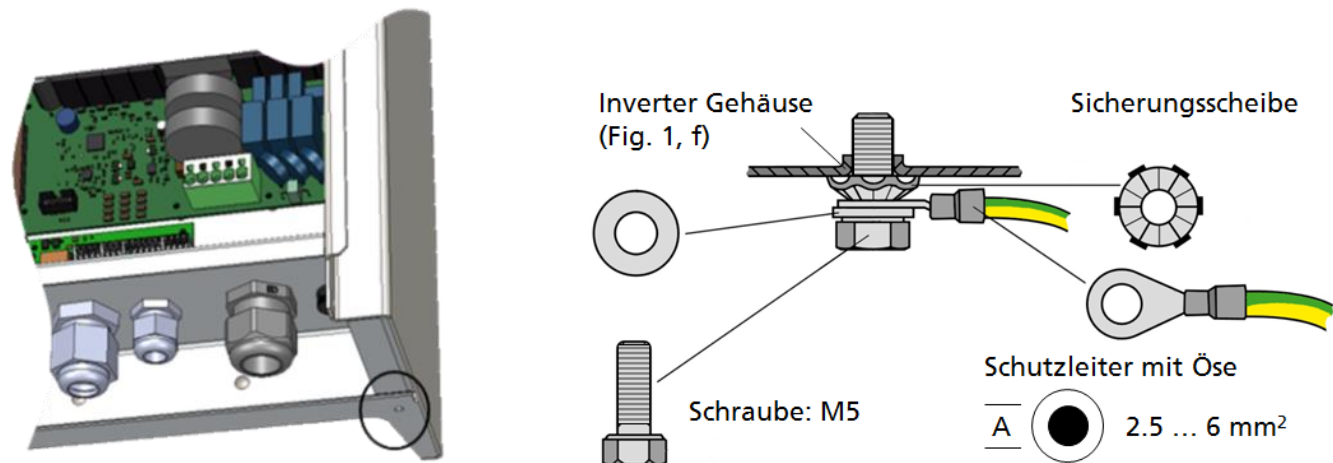


Abb. 5-6 *Material nicht im Lieferumfang enthalten.*

### **Vorgehensweise:**

Der zusätzliche Schutzleiteranschluss befindet sich an der rechten unteren Seite des Wechselrichtergehäuses (siehe Abb. 3-3).

---

Anschluss konfektionieren wie in Abb. 5-6.

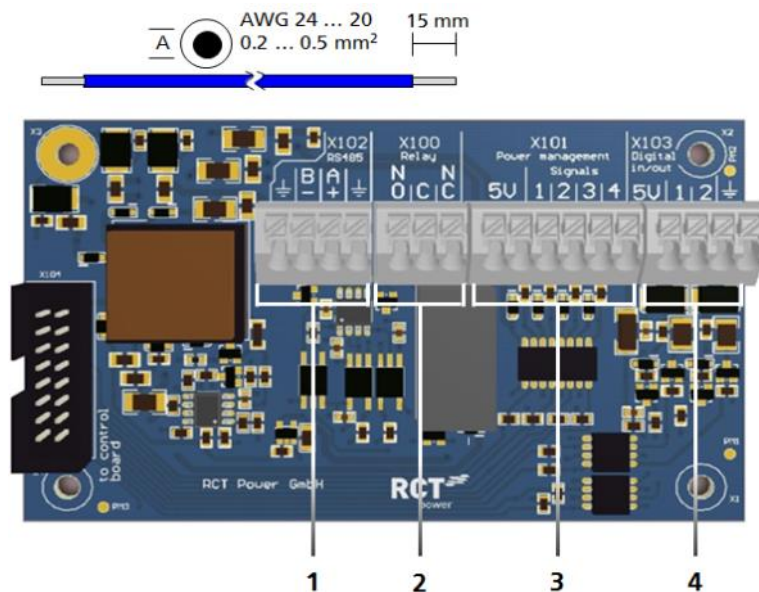
---

Kabelende an die Potentialausgleichsschiene anbinden.

---

## 6 Konfiguration I/O-Platine

### 6.1 I/O Platine



#### Pos. Beschreibung

- | Pos. | Beschreibung   |
|------|--|
| 1    | X102: Serielle RS485-Schnittstelle.  |
| 2    | X100: Multifunktionsrelais, max. 24 V, 1 A.  |
| 3    | X101: Rundsteuersignale: 4 digitale Eingänge für potentialfreie Relaiskontakte.            |
| 4    | X103: Digitale Ein- und Ausgänge (S0-Signale), max. Eingang 24 V, max. Ausgang 5 V, 10 mA. |

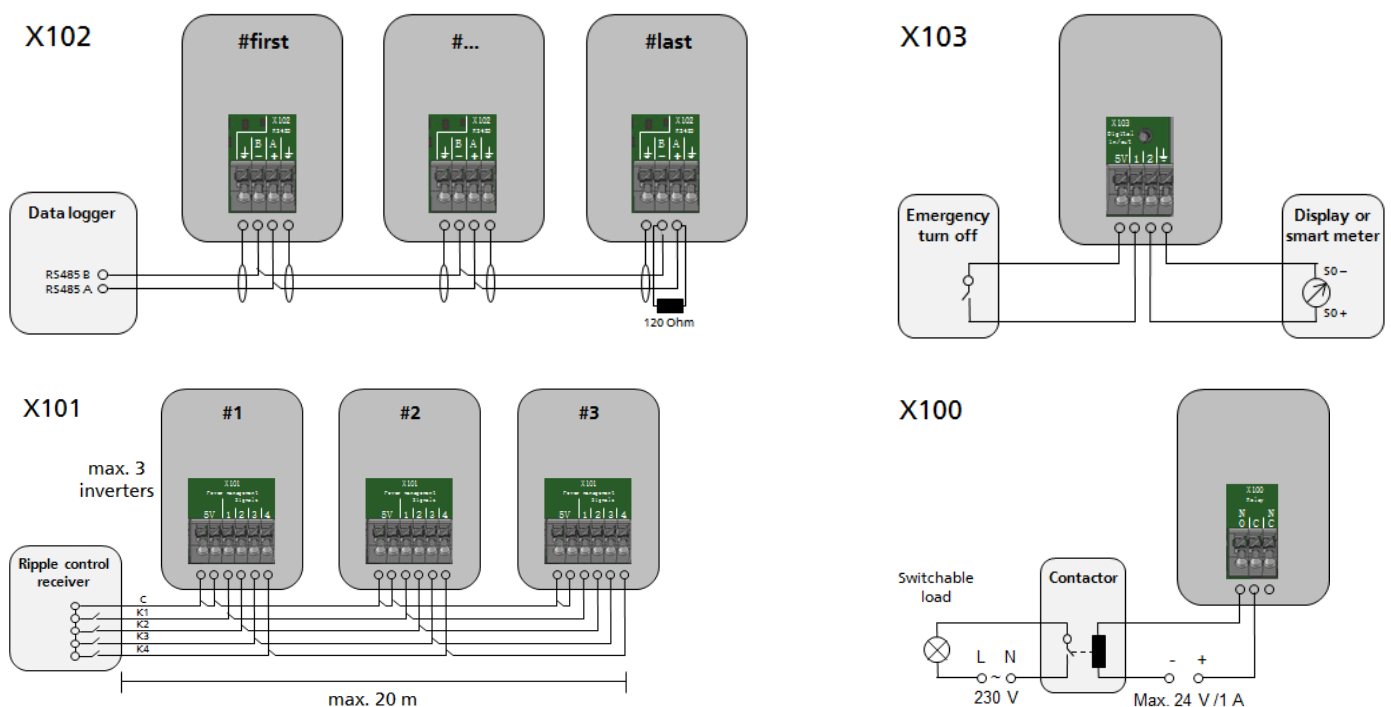
Abb. 6-1 I/O Platine

#### Anschluss der Kommunikationsschnittstellen:

##### Schritt Beschreibung

- |   |   |
|---|---|
| 1 | Trennen von Spannungsquellen (siehe Abschnitt 5.5).   |
| 2 | Verwenden Sie für die Zuleitung die zugehörigen Kabeleinführungen (Abb. 5-1).   |
| 3 | Wählen Sie die richtige Schnittstelle (siehe nächster Abschnitt), drücken Sie den Federkontakt nach unten, um das Kabel einzulegen. |

#### Verdrahtung der Kommunikationsanschlüsse



### 6.1.1 RS485 Schnittstelle X102

Anwendung:

Mit der seriellen Schnittstelle ist es möglich, externe Datenlogger z.B. Meteocontrol WEB 'log oder Temperatur- oder Einstrahlungssensor anzubinden.

Verdrahtung:



Die Anzahl der Wechselrichter, die an einen gemeinsamen Datenlogger angeschlossen werden können, ist durch die Spezifikation des Datenloggers begrenzt, Siehe Handbuch des Datenloggers.

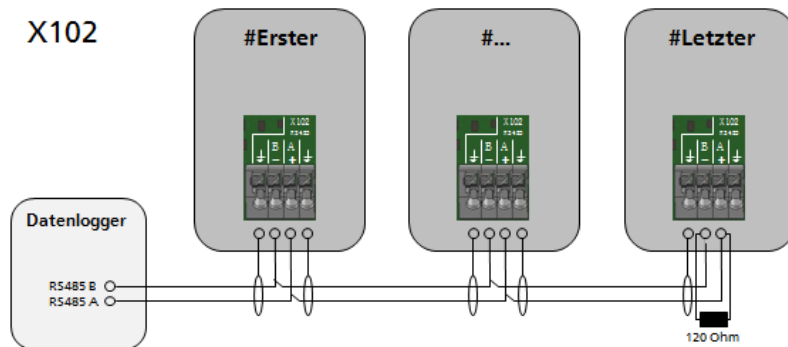


Abb. 6-3 Anschluss Datenlogger

### 6.1.2 Multifunktionsrelais X100

Anwendung:

Das Multifunktionsrelais kann auf zwei Arten konfiguriert werden:

1. Als Alarmrelais, für den Anschluss eines Alarmsignals im Falle eines Fehlers am Wechselrichter.
2. Als Lastrelais, das ab einer bestimmten Leistung die der Wechselrichter erzeugt, zugeschaltet wird um z.B ein Schütz mit externer Spannungsversorgung zu steuern das eine Hauslast zuschaltet.

Verdrahtung:



Mehrere Signale können parallel betrieben werden, solange der maximale Strom von 1 A und 24 V nicht überschritten wird.

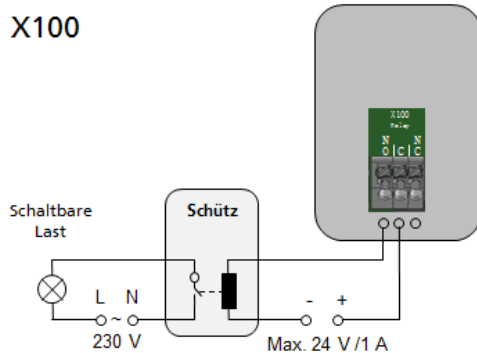


Abb. 6-4 Anschluss Schütz und schaltbare Last



### 6.1.3 Rundsteuersignale X101

Anwendung:

Zur Verfügung stehen vier digitale Eingänge, die für potentialfreie Relaiskontakte verwendet werden, die einen oder mehrere Inverter mit einem Rundsteuerempfänger verbinden.

Verdrahtung:



**NOTICE**

- Maximal 3 Wechselrichter können über X101 miteinander verbunden werden.
- Die gesamte Kabellänge darf 20 m nicht überschreiten.

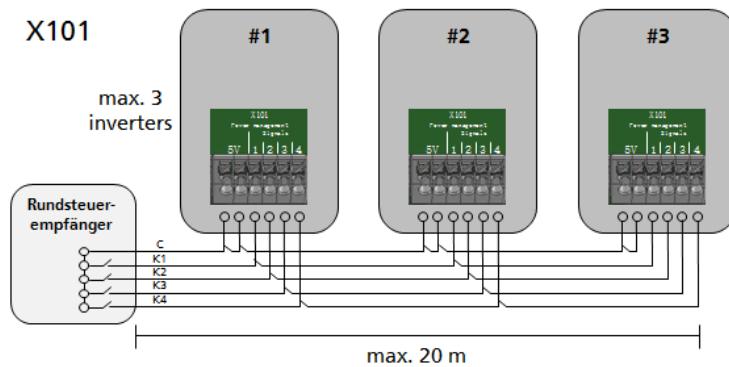


Abb. 6-5 Anschluss Rundsteuerempfänger

### 6.1.4 Digitale Ein- und Ausgänge X103

Anwendung:

1. Standardanwendung als Eingangssignal ist die Anbindung eines Stromzähler mit S0 Ausgabe.
2. Standardanwendung als Ausgangssignal ist die Anbindung einer Solaranzeige von Einspeisungsdaten.
3. Ein Port kann für Notabschaltung (erforderlich in einigen Ländern) verwendet werden.

Verdrahtung:



Jeder Port von X103 kann beliebig als Ein- oder Ausgangssignal konfiguriert werden.

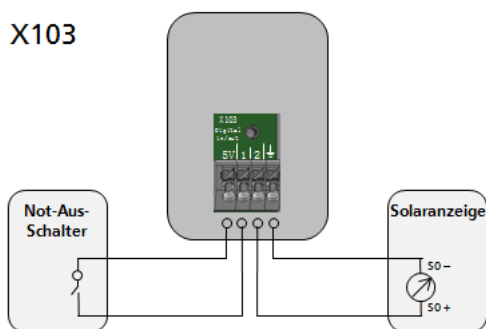


Abb. 6-6 Anschluss der Notabschaltung und der Solaranzeige oder Stromzähler

## 7 Inbetriebnahme

### 7.1 Inbetriebnahme

Der Wechselrichter ist mit einem internen Wi-Fi –Modul ausgestattet. Um den Wechselrichter einzurichten, müssen Sie mit der geeigneten Android App über Wi-Fi zugreifen.

Die Android App ist die zentrale Benutzeroberfläche für die Inbetriebnahme. Sie gewährleistet die einfache Datenerfassung und die Fehlersuche.

Bezug der Android App: Öffnen Sie den Google Play Store, nach “RCT Power APP“ suchen und installieren.



WARNING

Um Sach- und Personenschäden zu vermeiden, darf der Power Inverter nur von qualifiziertem Personal installiert, verkabelt, verbunden, in Betrieb genommen und instandgehalten werden.



Die folgende Aufgaben müssen vor der Inbetriebnahme und dem Betrieb durchgeführt sein:

- Aufhängung (siehe Abschnitt 4.2).
- Der Wechselrichter ist mit dem öffentlichen Netz verbunden (AC) (siehe Abschnitt 5.2).
- Die PV-Module sind am Wechselrichter angeschlossen (siehe Abschnitt 5.4).
- Zusätzlicher Schutzleiteranschluss wenn erforderlich (siehe Abschnitt 5.6).
- Die Abdeckung des Wechselrichters ist montiert.

#### 7.1.1 Wechselrichter einschalten

Schritt	Beschreibung
---------	--------------

- |   |  |
|---|--|
| 1 | Schalten Sie die Netzverbindung durch den externen Sicherungsautomaten ein.  |
| 2 | Schalten Sie die Solargeneratorenspannung durch Schließen des DC-Lasttrennschalters ein (Schalterstellung “1”).<br>Bei ausreichender Eingangsspannung nimmt der Wechselrichter seinen Betrieb auf. |

Das Display schaltet sich nach kurzer Zeit ein.

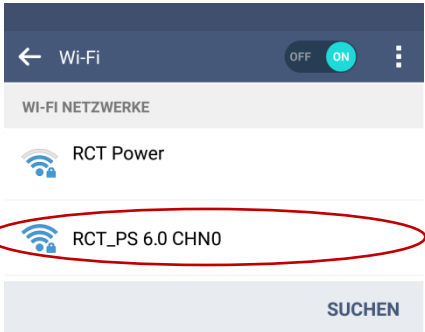

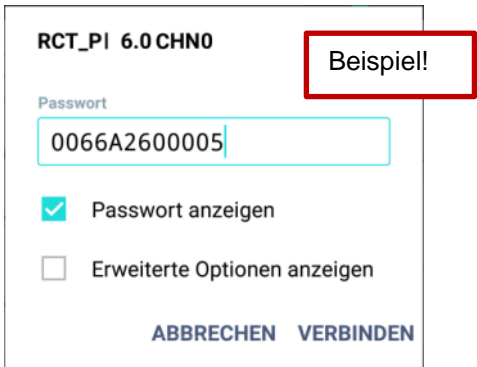

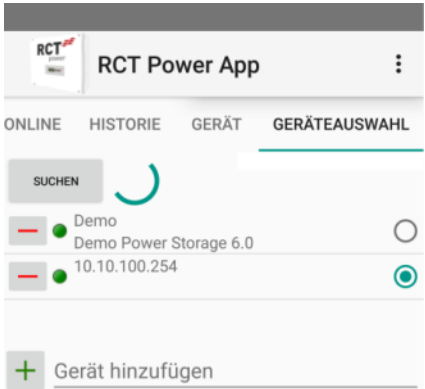
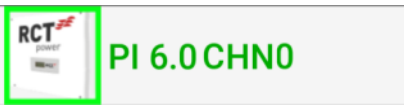


## 7.1.2 Zugriff auf den Wechselrichter



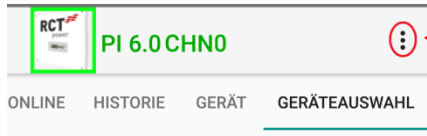
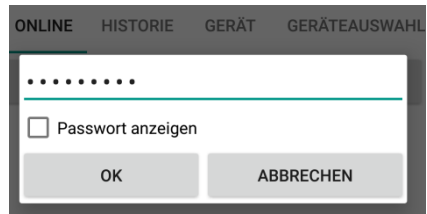
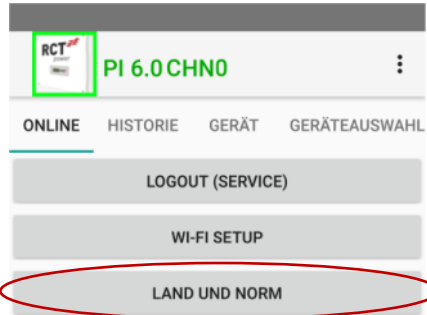

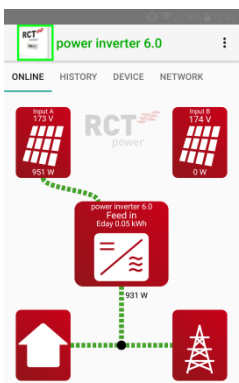
Wenn ein Wechselrichter ausgewählt oder über die App erfasst wird, blinkt das Display am Wechselrichter kurzzeitig auf.

### Schritt Beschreibung

1	Aktivieren Sie das WLAN an Ihrem Smartphone oder Tablet.	
2	Verbinden Sie sich mit der SSID. Diese ist identisch mit dem Wechselrichternamen, der am Display ausgegeben wird. (z.B. PI 6.0 CHN0).	
	 Wenn sich der Wechselrichter bereits in einem Wi-Fi-Netzwerk befindet, stellen Sie eine Verbindung zum Netzwerk her.	
3	Wenn Sie sich das erste Mal mit einem Gerät an einem Wechselrichter verbinden, benötigen Sie ein Passwort. Das Passwort entspricht der Seriennummer Ihres Gerätes (siehe Display oder Typenschild).	
4	Starten Sie die "RCT Power APP".	
5	Wechseln Sie zur „Geräteauswahl“ und klicken auf „Suchen“.	
6	Wählen Sie "10.10.100.254" aus (oder wenn das Gerät bereits umbenannt ist, wählen Sie dieses).	
7	Wenn die Verbindung mit einem Wechselrichter hergestellt ist, wird der Name angezeigt und das Symbol umrandet.	

### 7.1.3 Wechselrichter konfigurieren

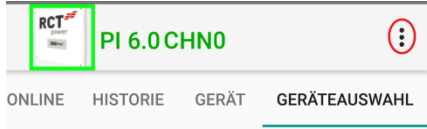


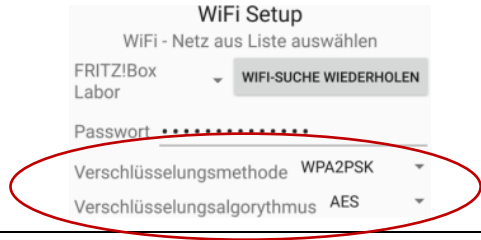
#### Schritt Beschreibung

1	Greifen Sie auf den Wechselrichter zu (siehe 7.1.2).	
2	Klicken Sie auf "Menu" und wählen Sie "Setup".	
3	Wählen Sie "Login" (passwort: "installer").	
4	Klicken Sie auf "Land und Norm" und wählen die entsprechende Norm. Mit "Anwenden" bestätigen.	
5	Die Parameter werden synchronisiert und gespeichert. Danach auf "Finish" klicken.	
6	Die Konfiguration ist jetzt abgeschlossen. Nach dem der Inverter die Vorgaben überprüft hat, fängt er an in das Netz einzuspeisen. Um auf die Startseite zu gelangen, klicken Sie "zurück".	

## 7.1.4 Wechselrichter mit einem Netzwerk verbinden über Wi-Fi

Integration des Wechselrichters in ein Heimnetzwerk (kann mit Kunden- oder Installateur- Login erfolgen).

### Schritt Beschreibung

1	Greifen Sie auf den Wechselrichter zu (siehe 7.1.2).	
2	Klicken Sie auf "Menu" und wählen Sie "Setup".	
3	Wählen Sie "Login" (Login als Installateur, Passwort: "installer", Login als Kunde, Passwort: "*****").	
4	<div style="border: 2px solid red; padding: 10px;"><p><b>NOTICE</b></p><p><b>In diversen Android-Versionen gibt es Schwierigkeiten bei der Suche nach einem Wi-Fi Netzwerk. Dies ist ein Problem von Android und tritt auf bei den Android-Versionen 6.0 &amp; 6.0.1. Es ist möglich, dass der Fehler auch bei anderen Versionen auftritt. Sollte das der Fall sein, aktivieren Sie GPS/Standortinformation (auch wenn kein Empfang vorhanden ist) und führen Sie den Vorgang erneut aus. Nach der Wi-Fi Integration kann GPS/Standortinformation deaktiviert werden.</b></p></div>	
	Klicken Sie auf "Wi-Fi ", Wi-Fi Netzwerke werden gesucht (dies kann einen Moment dauern).	
5	Wählen Sie das entsprechende Netzwerk aus und geben Sie das dazugehörige WLAN-Passwort ein.	
6	Wählen Sie Verschlüsselungsmethode und Verschlüsselungsalgorithmus aus (WPA2PSK und AES ist Standard) und fahren Sie mit "Next" fort.	
7	Aktivieren Sie "IP-Adresse automatisch beziehen" und fahren Sie mit "Finish" fort. Der Vorgang kann einige Minuten dauern. Zum Abschließen erneut "Finish" auswählen.  Das Gerät ist nun in Ihrem Heimnetzwerk integriert. In Zukunft können Sie über das Heimnetzwerk auf den Wechselrichter zugreifen.  (Es kann bis zu 5 Minuten dauern, bis die IP-Adresse auf dem Inverter-Display angezeigt wird).  Fertig!	

## 7.1.5 Fernzugriff auf den Wechselrichter aus dem Internet

Sollten Sie sich unsicher sein, ob Sie Ihren Router richtig konfigurieren können, kontaktieren Sie hierfür bitte Ihren Netzwerkadministrator.

Aus dem Internet erreichbare Systeme stellen immer ein potentiellles Sicherheitsrisiko dar.

Um einen Zugriff auf den Wechselrichter über das Internet zu ermöglichen, muss der Wechselrichter über Wi-Fi mit einem stabilen Netzwerk verbunden sein, das Zugang zum Internet hat.

Einer der folgenden Voraussetzungen müssen erfüllt sein:

- Der Router ist über eine feste IP des Internet Service Providers mit dem Internet verbunden und unterstützt Port-Forwarding.

Dies ist meist nur bei Internetanschlüssen für Firmen der Fall.

- Der Router ist über eine dynamische IP des Internet Service Providers mit dem Internet verbunden, unterstützt Port-Forwarding und ermöglicht die Nutzung eines dynamischen Domain-Name-System-Eintrages.

Dies ist bei den meisten privaten-Internet Anschlüssen der Fall.

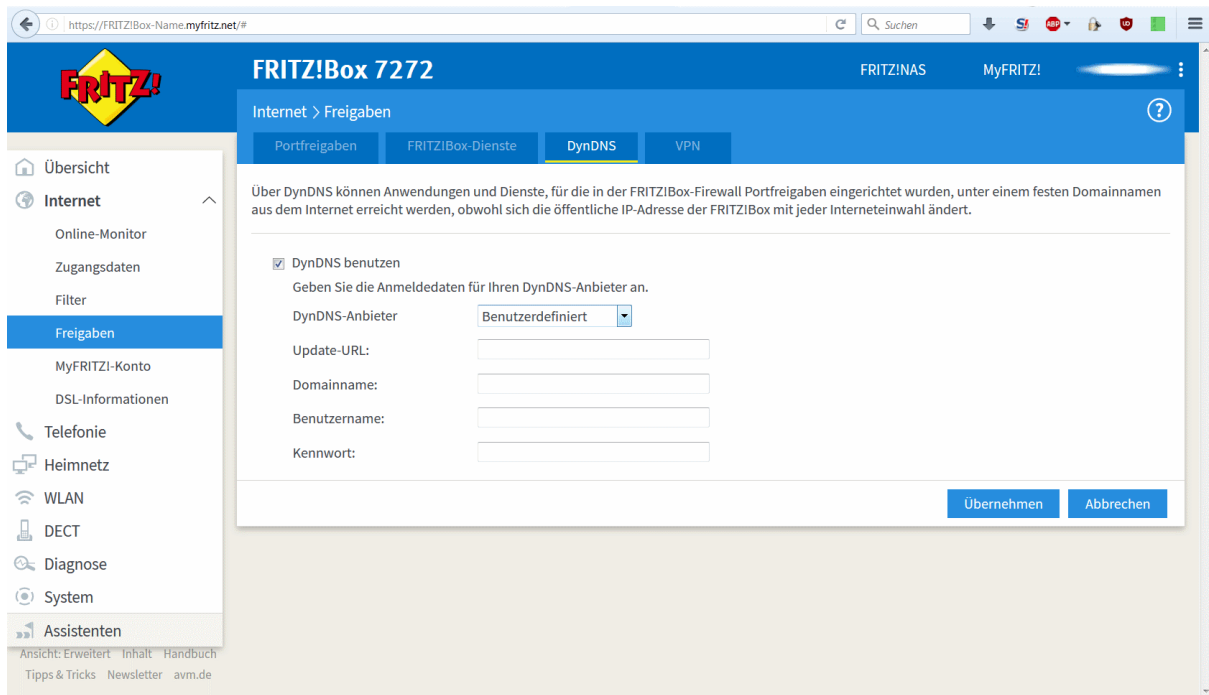
- Der Router ermöglicht den Aufbau eines virtuellen Privaten Netzwerkes (VPN) und Sie nutzen das Internet als verlängerte Leitung von Ihrem Endgerät(z.B Handy) zu Ihrem Heimnetzwerk und somit zum Wechselrichter.

Im Folgenden wird beschrieben wie der Fernzugriff per DynDNS über eine Fritz.Box eingerichtet wird. Je nach Anbieter oder Hersteller kann diese Anleitung abweichen.

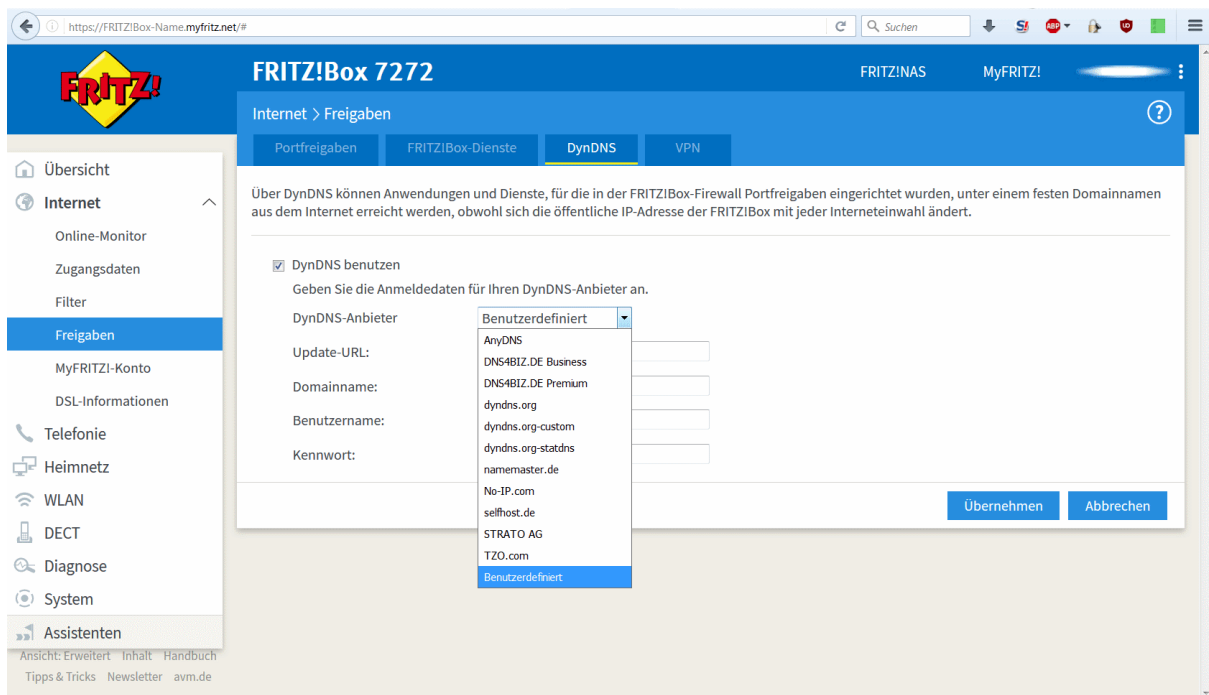
- 1.) Rufen Sie die Benutzeroberfläche Ihrer Fritz!Box auf. Geben Sie hierzu in einem Browser fritz.box ein.

The screenshot displays the web interface of a Fritz!Box 7272. The top navigation bar includes the Fritz! logo, the model name 'FRITZ!Box 7272', and user information 'FRITZ!NAS' and 'MyFRITZ!'. A left sidebar contains navigation options: Übersicht, Internet, Telefonie, Heimnetz, WLAN, DECT, Diagnose, System, and Assistenten. The main content area is titled 'Übersicht' and provides a summary of the device's status. It shows the model 'FRITZ!Box 7272' and 'Aktueller Energieverbrauch: 42%'. Under 'Verbindungen', it lists 'Internet' as connected since 04.04.2017, 04:04 Uhr, with provider 'Vodafone' and IP address '188.111.111.111', and 'Telefonie' as not configured. The 'Anrufe heute: 0' section shows no calls. The 'Heimnetz aktiv: 4' section lists connected devices: PC-192-168-178-63, fritz.repeater, hpdrucker, and iPad, all on a 'WLAN - 2,4 GHz' network. The 'Anschlüsse' section shows 'DSL' connected at 18,1 Mbit/s, 'LAN' connected (LAN 2), 'WLAN' on, 'DECT' off, and 'USB' with no device connected. The 'Anrufbeantworter heute: 0' section shows the voicemail is deactivated. The 'Komfortfunktionen' section lists 'Telefonbuch' (2 contacts), 'Anrufe sperren' (aktiv), 'Portfreigabe' (aktiv, 10 ports), 'Speicher (NAS)' (2 MB used, 20 MB free), and 'Kindersicherung' (bereit). At the bottom, there are links for 'Ansicht: Erweitert', 'Inhalt', 'Handbuch', 'Tipps & Tricks', 'Newsletter', and 'avm.de'.

- 2.) Nach dem Einloggen gehen Sie auf den Reiter „Internet“, auf den Unterpunkt „Freigaben“, wählen Sie DynDNS aus und setzen Sie den Haken „DynDNS benutzen“.

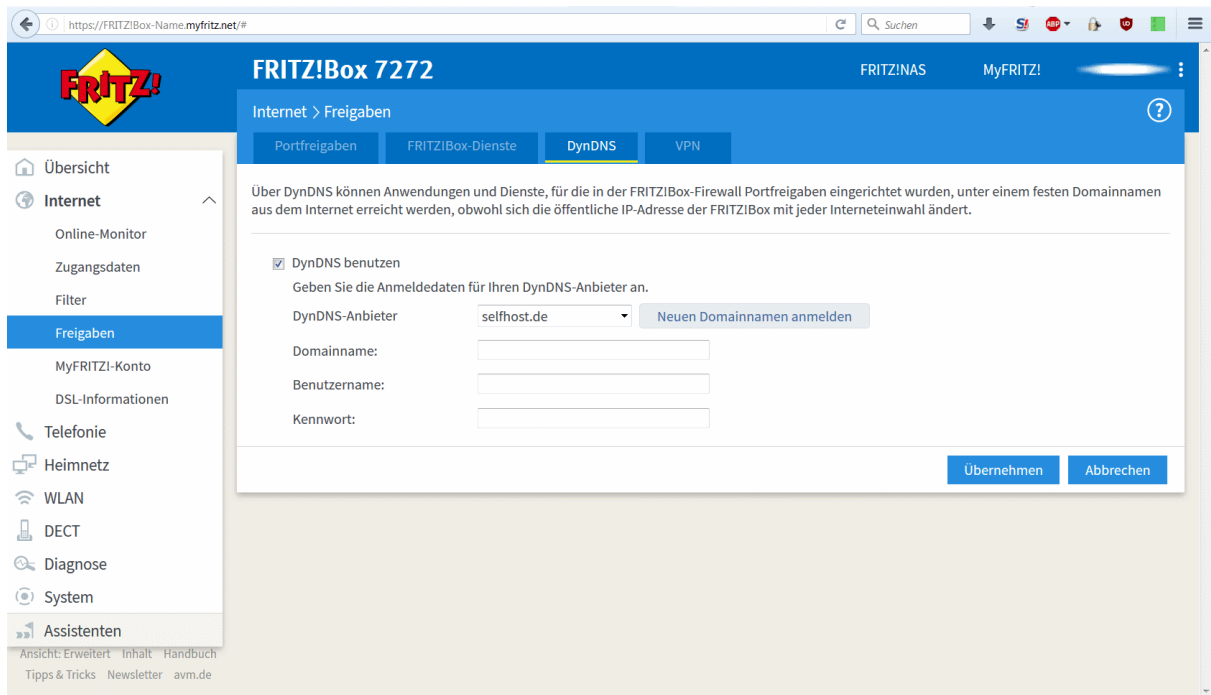


- 3.) Je nach Anbieter und Hersteller stehen unterschiedliche DynDNS-Anbieter zur Auswahl. Schauen Sie zunächst einmal die verfügbaren DynDNS-Anbieter über die Dropdown-Liste an.



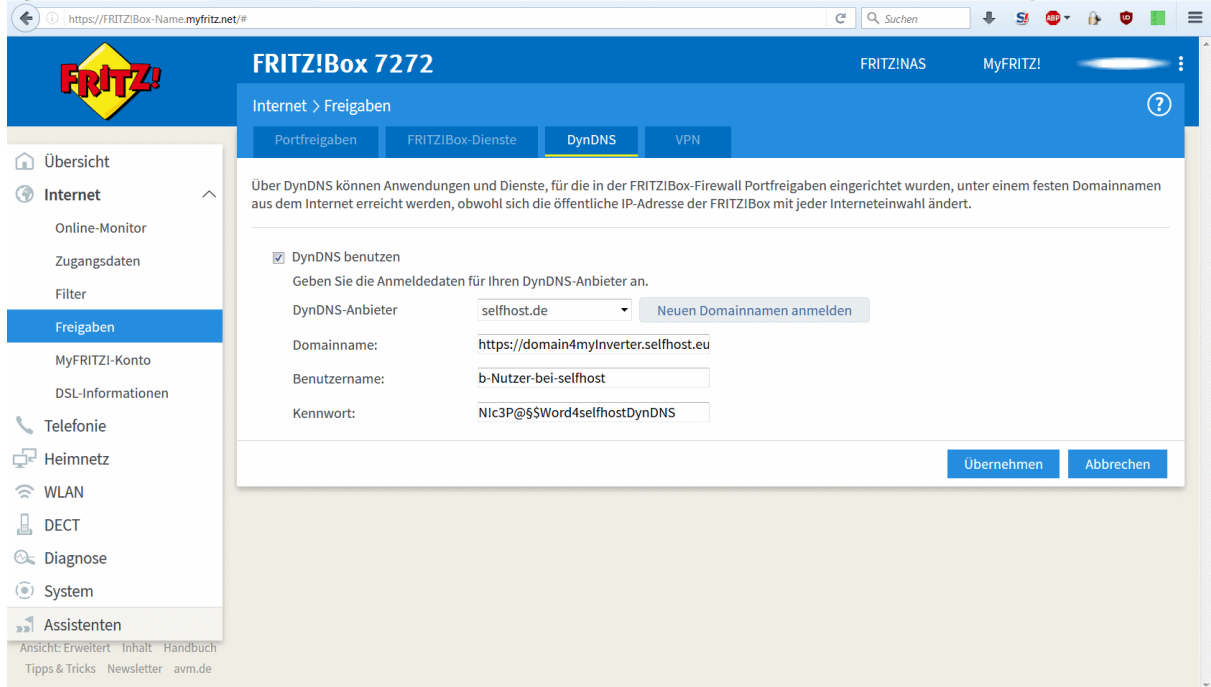
FRITZ!Box ist ein Warenzeichen der AVM Computersysteme Vertriebs GmbH

- 4.) In unserem Beispiel haben wir den Anbieter von „selfhost.de“ ausgewählt, da dieser auch einen kostenlosen DynDNS-Service anbietet.



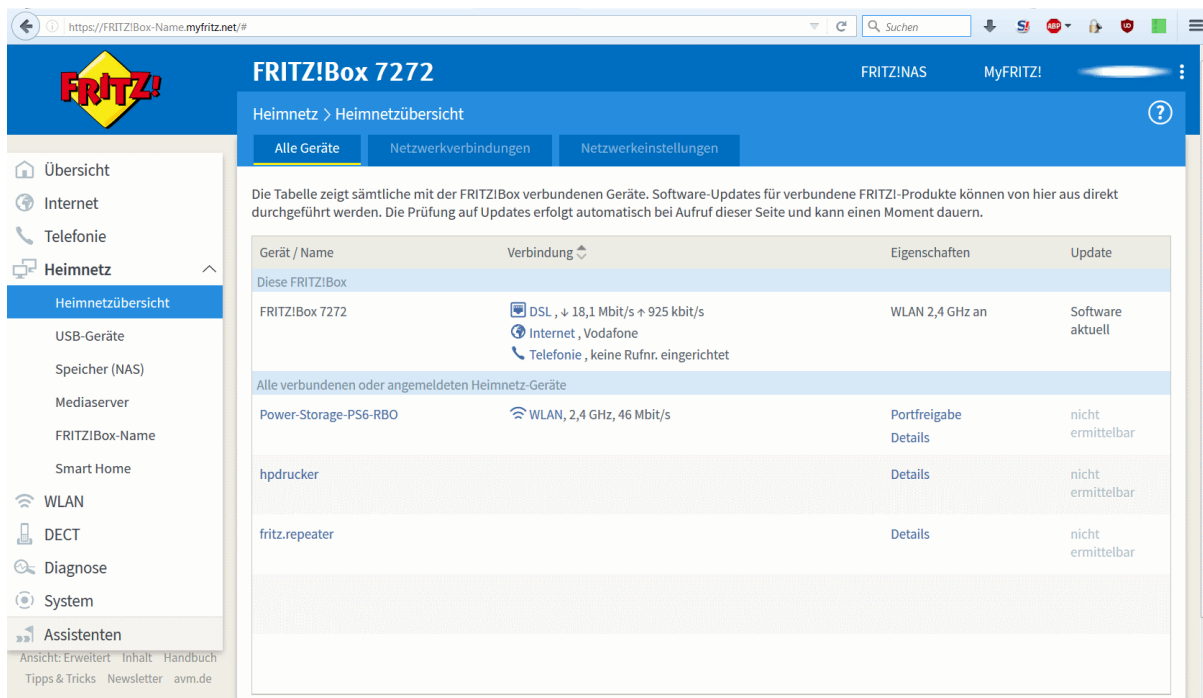
- 5.) Zunächst muss ein DynDNS Zugang des ausgewählten Anbieters angelegt werden. Dazu müssen Sie sich bei dem jeweiligen Anbieter einen Account einrichten. Nach erfolgreicher Registrierung ist dann das Anlegen einer „Dynamic DNS“ möglich.

- 6.) Tragen Sie die Anmeldedaten des zuvor erstellten DDNS-Anbieters ein und klicken sie auf „Übernehmen“.

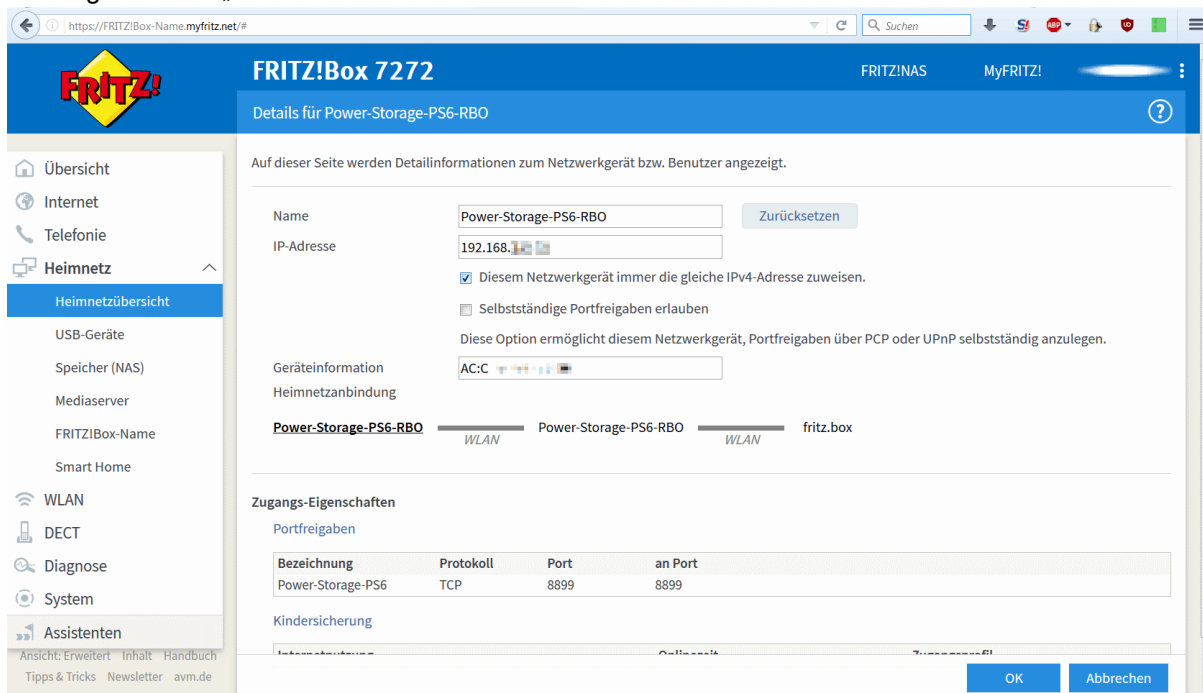




- 7.) Legen Sie für den Wechselrichter eine feste IP-Adresse an, gehen Sie dafür auf den Reiter „Heimnetz“, auf den Unterpunkt „Heimnetzübersicht“, suchen Sie nach dem Wechselrichternamen und klicken auf „Portfreigabe“.

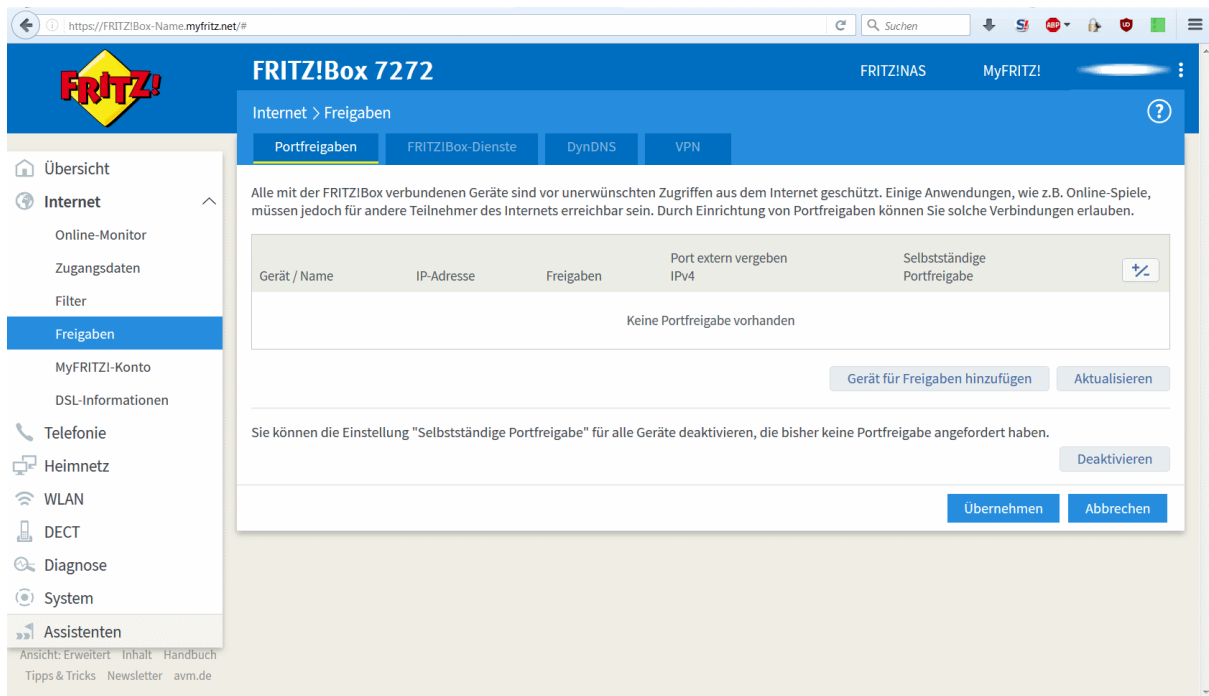


Setzen Sie den Haken bei „Diesem Netzwerkgerät immer die gleiche IPv4-Adresse zuweisen“ und bestätigen sie mit „OK“.

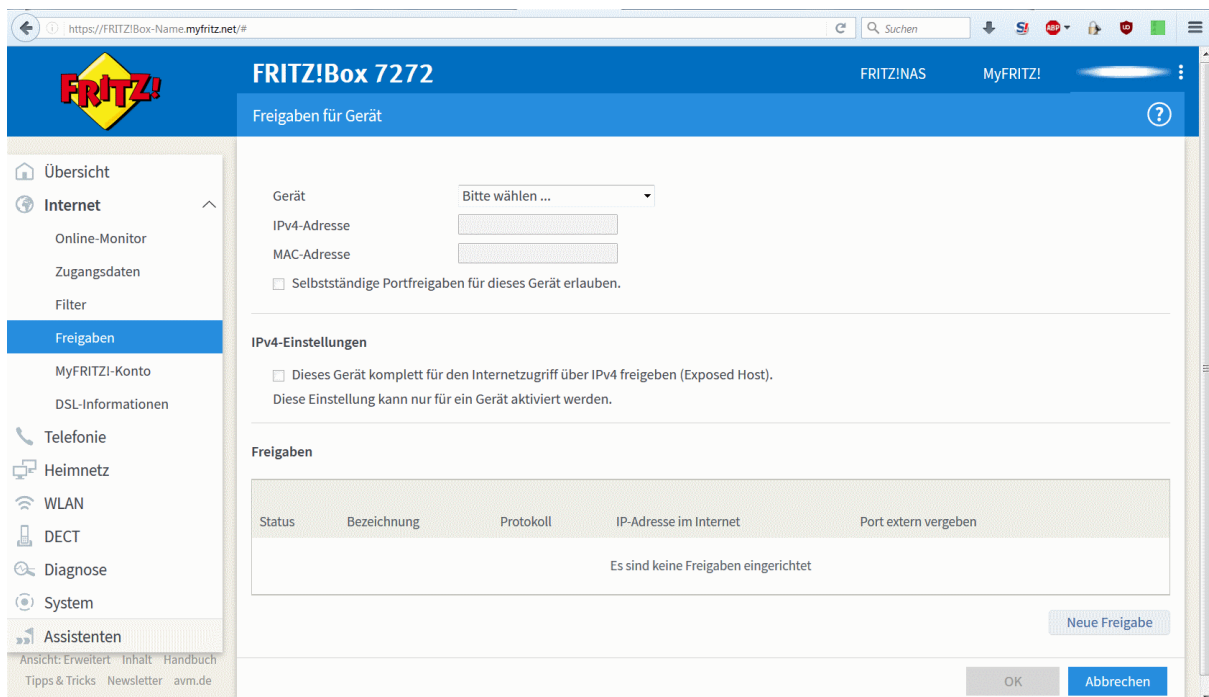


- 8.) Abschließend muss noch eine Portfreigabe aktiviert werden. Diese ist deshalb notwendig, weil die Fritz.Box eine Portweitergabe für den Wechselrichter durchführen soll. Die Kommunikation des Wechselrichters erfolgt über den Port 8899. Kommen aus dem Internet Anfragen auf Port 8899, leitet der Router diese Anfragen zum Wechselrichter weiter. Als IP-Adresse ist daher die (feste)IP-Adresse des Wechselrichters anzugeben.

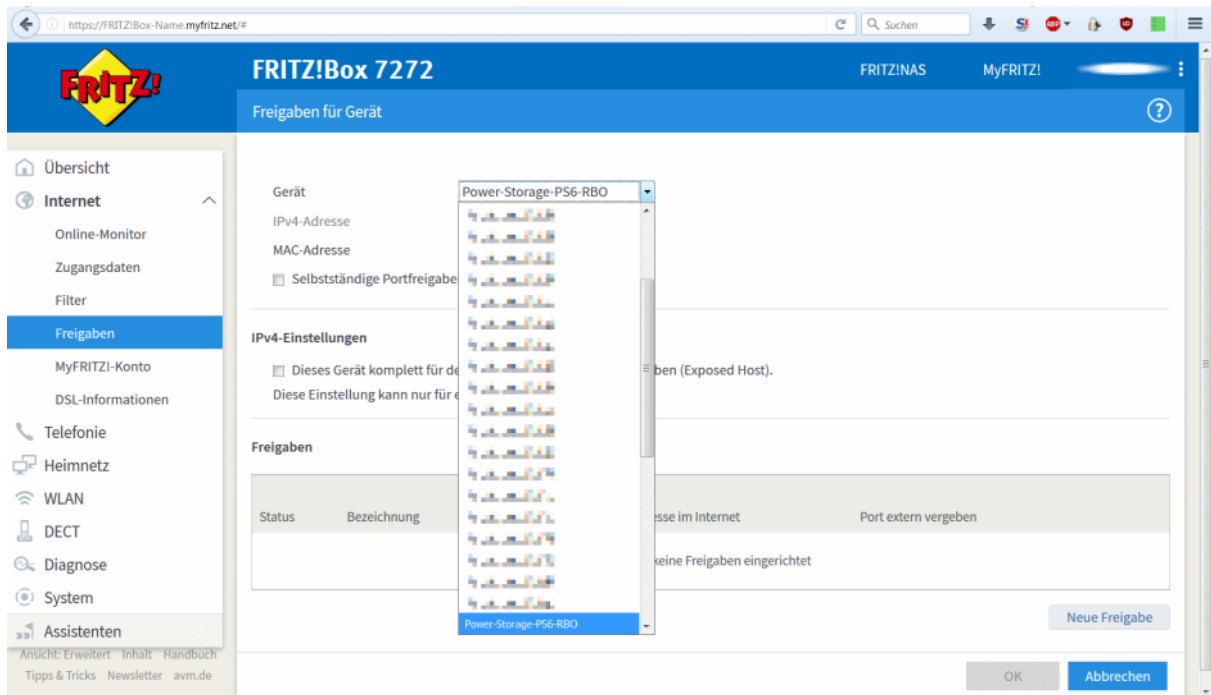
Gehen Sie zu den Portfreigaben.



- 9.) Klicken Sie auf „Gerät für Freigaben hinzufügen“.



10.) Suchen Sie über die Dropdown-Liste „Geräte“ Ihren Wechselrichter (die IP-Adresse oder der Name des Wechselrichters wird zur Auswahl angezeigt).



11.) Wählen Sie „Neue Freigabe“ um die Portfreigabe einzurichten,

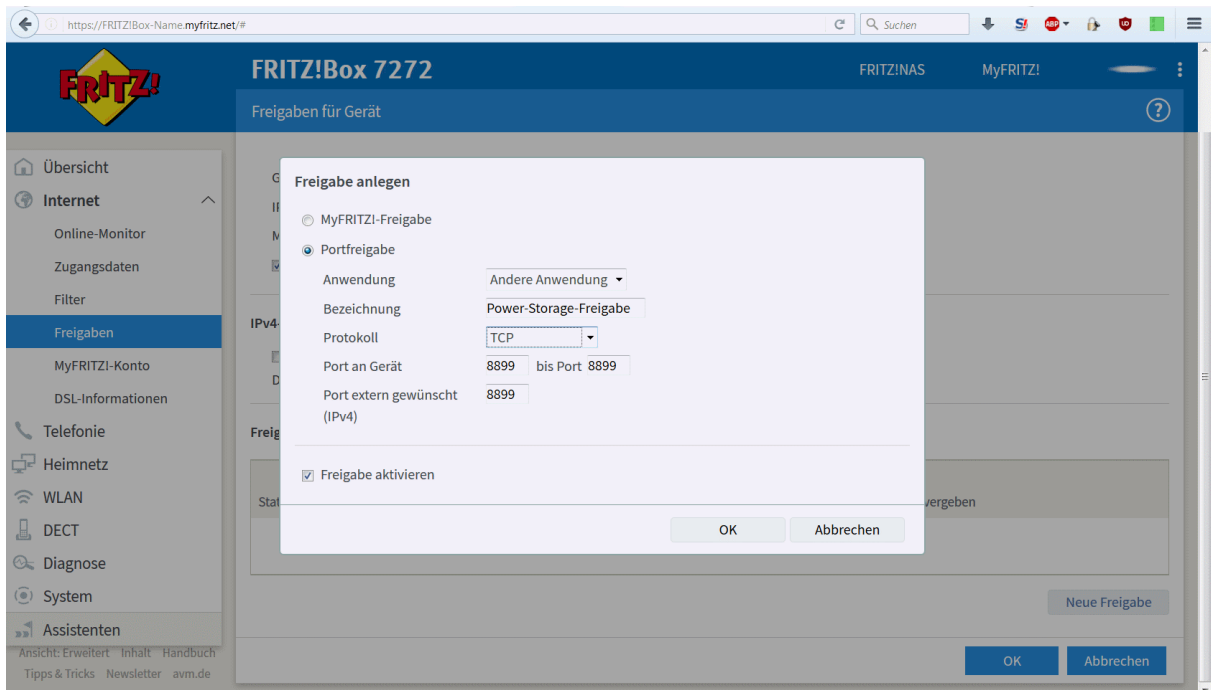
Anwendung: Andere Anwendung

Bezeichnung: Frei wählbar, dient nur der Namensgebung

Protokoll: TCP

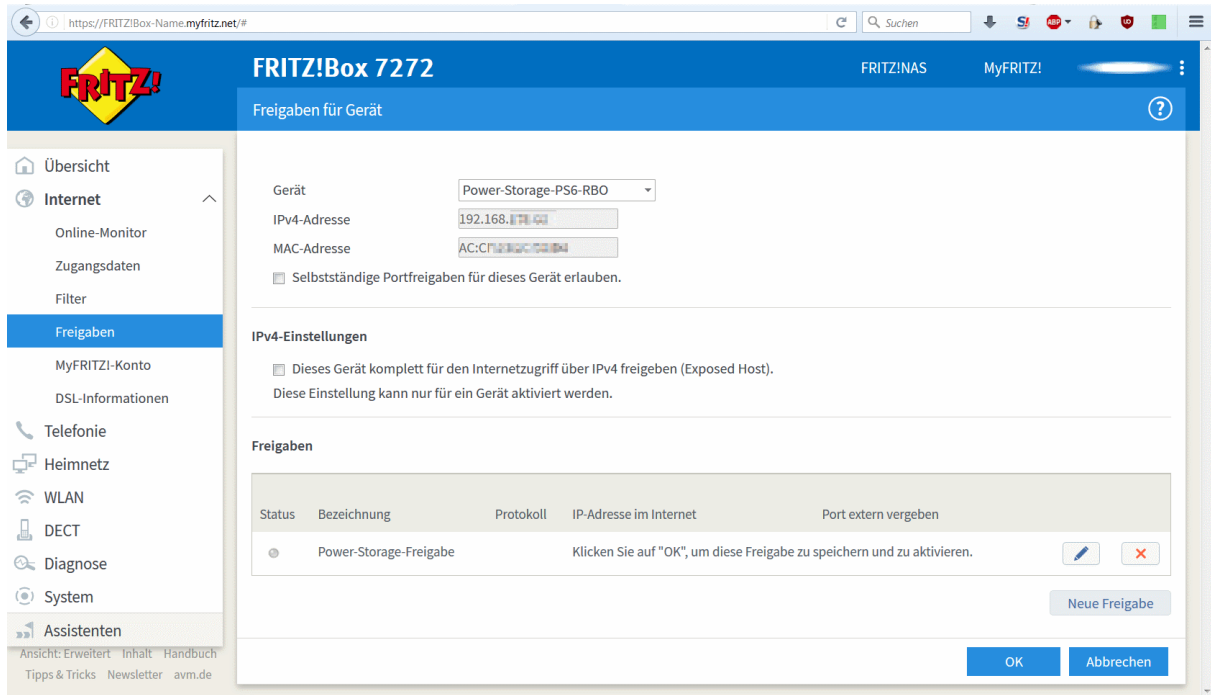
Port an Gerät: 8899

Port extern gewünscht: 8899

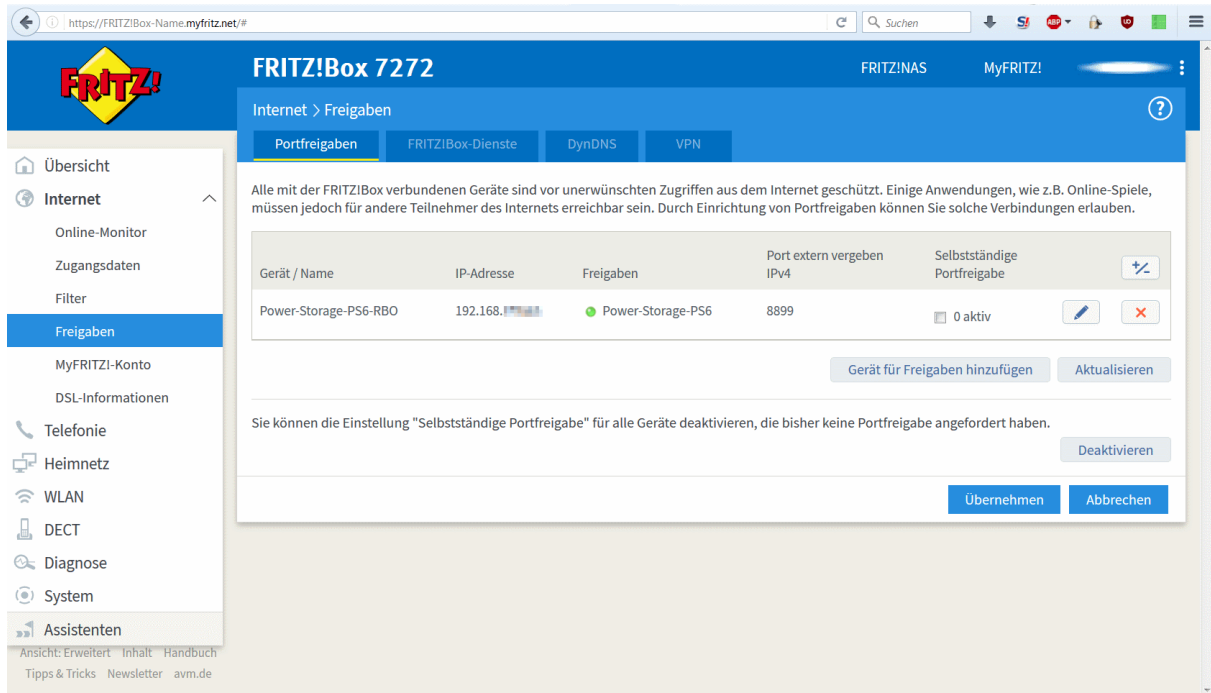


Mit OK bestätigen.

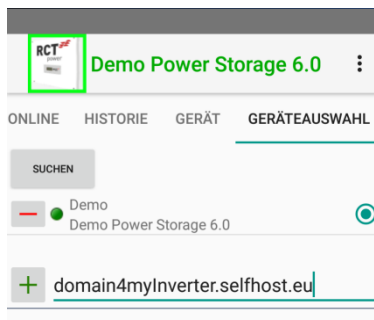
12.) Um die Freigabe zu speichern und aktivieren erneut mit „OK“ betätigen.



13.) Zum Abschluss die eingerichtete Portfreigabe mit „Übernehmen“ aktivieren.



14.) Damit ist die Installation abgeschlossen. Über die RCT Power App ist der Wechselrichter nun über das Internet mit der DynDNS URL ansprechbar.



## 7.2 APP Beschreibung

Der Wechselrichter ist mit einem internen Wi-Fi –Modul ausgestattet. Um den Wechselrichter einzurichten, müssen Sie mit der geeigneten Android APP über Wi-Fi zugreifen.

Die Android App ist die zentrale Benutzeroberfläche für die Inbetriebnahme.

Sie gewährleistet die einfache Datenerfassung und die Fehlersuche.

Bezug der Android APP: Öffnen Sie den Google Play Store, nach „RCT Power APP“ suchen und installieren.

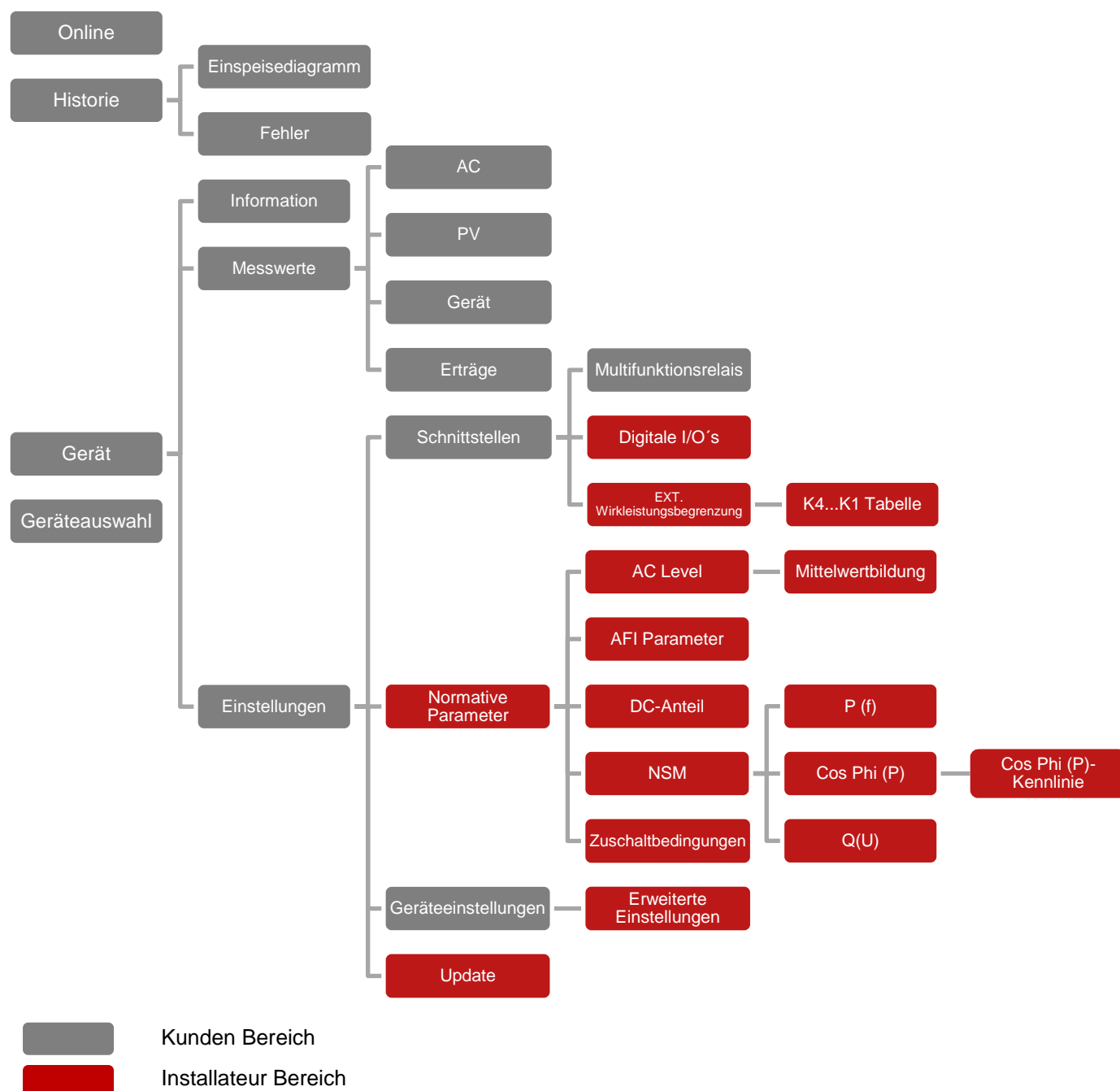
Die APP ist je nach Login in mehrere Bereiche unterteilt:

**Kunden Bereich:** Login: \*\*\*\*\*

**Installateurs Bereich:** Login: installer

Bitte beachten Sie, dass der mit dem Installateur-Login erreichbare Bereich (in der Menü Übersicht rot markiert) nur von qualifiziertem Personal ausgeführt werden darf!

### 7.2.1 Übersicht über das APP Menü



## 7.2.2 Inhalt der einzelnen Menüpunkte

### 7.2.2.1 Online

Eine interaktive Übersicht aller Geräte des Systems mit Status und Werten.  
Durch Berühren eines Symbols werden weitere Details angezeigt. Die Details variieren je nach Login-Ebene.

### 7.2.2.2 Historie

Alle gespeicherten Daten können über dieses Menü abgerufen werden.

#### 7.2.2.2.1 Einspeisediagramm

Grafische Darstellung aller Energiedaten. Die Auflösung kann vom Benutzer (Tag, Monat, Jahr, Gesamt) gewählt werden. Die Anzeigedaten können variabel durch einen Doppelklick auf das Diagramm ausgewählt werden.

#### 7.2.2.2.2 Fehlermeldungen

Aufgetretene Fehler werden nach Datum und Uhrzeit sortiert.

### 7.2.2.3 Gerät

Anzeige- und Einstellmöglichkeit aller Gerätespezifischen Parameter. Details und Einstellrechte können je nach Anmeldeebene variieren.

#### 7.2.2.3.1 Information

Spezifische Informationen über den Wechselrichter, wie SW-Versionen, Seriennummer und ausgewählte Norm.

#### 7.2.2.3.2 Messwerte

Anzeige aller Messwerte des Systems

##### 7.2.2.3.2.1 AC

Anzeige der AC Werte

##### 7.2.2.3.2.2 PV

Anzeige der PV Werte

##### 7.2.2.3.2.3 Gerät

Anzeige der gerätespezifischen Werte

##### 7.2.2.3.2.4 Erträge

Anzeige der Energiewerte sortiert nach Zeitraum und Bezug

#### 7.2.2.3.3 Einstellungen

Alle Einstellungen des Gerätes und Systems können hier vorgenommen werden. Details und Einstellrechte können je nach Anmeldeebene variieren.

Bitte beachten Sie, dass die Einstellungen nur dauerhaft gespeichert werden, wenn sie geflasht sind! Daher ist es notwendig, nach Abschluss aller Einstellungen "Flash" zu drücken. Andersfalls werden die Einstellungen nach dem Abschalten des Wechselrichters zurückgesetzt.

##### 7.2.2.3.3.1 Schnittstellen

Konfiguration der Schnittstellen für Peripheriegeräte.

###### 7.2.2.3.3.1.1 Multifunktionsrelais

Das Multifunktionsrelais kann als Lastrelais oder als Alarmrelais konfiguriert werden.

Im Betriebsmodus "Last", schaltet das Relais zu, wenn eine bestimmte Leistungsschwelle erreicht ist. Dabei ist die Leistungsschwelle und Ein- und Ausschaltzeit einstellbar.

Im Betriebsmodus "Alarm", schaltet das Relais zu, wenn ein Fehler des Wechselrichters auftritt.

Dies ermöglicht z.B das Einschalten einer Warnlampe.

###### 7.2.2.3.3.1.2 Digitale I/O's ( Installateur Bereich! )

In diesem Bereich können Digitale I/O's konfiguriert werden. Sie können zur Steuerung einer Anzeige oder als Eingänge für Impulse von Energiezählern verwendet werden, um die Ausgangsleistung des Wechselrichters zu steuern. Weiterhin können Sie als Eingang für Not-Aus Signal konfiguriert werden (insbesondere für Italien).

#### 7.2.2.3.3.1.3 Ext. Wirkleistungsbegrenzung (Installateur Bereich)

Eingang zum Verbinden des Rundsteuerempfängers. Vorkonfiguriert zu Standardkonfiguration des deutschen EEG.

#### 7.2.2.3.3.2 Normative Parameter ( Installateur Bereich!)

Unter den Normativen Parametern sind die zulässigen Normen und Parameter für das ausgewählte Land zu finden.

##### 7.2.2.3.3.2.1 AC Level (Installateur Bereich!)

Wechselspannungspegel und entsprechende Abschaltzeiten können hier eingesehen und bearbeitet werden. Die Einstellungen entsprechen den jeweiligen Netzvorgaben und können nur nach Rücksprache mit dem örtlichen Versorgungsunternehmen geändert werden.

##### 7.2.2.3.3.2.2 AFI Parameter ( Installateur Bereich!)

Die Einstellungen der AFI-Sensoren können hier eingesehen und konfiguriert werden.

##### 7.2.2.3.3.2.3 DC-Anteil (Installateur Bereich!)

Konfiguration der max. zulässigen Gleichstromanteile im Einspeisestrom.

##### 7.2.2.3.3.2.4 NSM (Installateur Bereich!)

Es können normative relevante Netzstützfunktionen [Cosphi (P), fester Cosphi, P (f), Q (U)] konfiguriert und betrachtet werden. Die Einstellungen entsprechen den jeweiligen Netzvorgaben und können nur nach Rücksprache mit dem örtlichen Versorgungsunternehmen geändert werden.

##### 7.2.2.3.3.2.5 Zuschaltbedingungen (Installateur Bereich!)

Die normative relevante Einschaltbedingungen (Spannungspegel, Frequenz Level, Prüfzeit) können konfiguriert und betrachtet werden. Die Einstellungen entsprechen den jeweiligen Netzvorgaben und können nur nach Rücksprache mit dem örtlichen Versorgungsunternehmen geändert werden.

#### 7.2.2.3.3.3 Geräteeinstellungen

Einstellungen über Wechselrichter und Energieerzeugungsanlage können hier vorgenommen werden, wie z.B.:

- Gerätebezeichnung
- Leistungsreduzierungs Faktor
- Aktivieren / Deaktivieren des MPP-Algorithmus für verschattete Strings
- Helligkeit und Kontrast des Wechselrichter Display

Bitte beachten Sie, dass sich die Sprache der App automatisch durch die Spracheinstellung Ihres Android-Gerätes anpasst.

##### 7.2.2.3.3.3.1 Erweiterte Einstellungen (Installateur Bereich!)

Erweiterte Einstellungen für den Wechselrichter können hier vorgenommen werden, wie z.B.:

- Wechselrichter Start Spannung
- Min. zulässigen Isolationswiderstand

##### 7.2.2.3.3.4 Update (Installateur Bereich!)

Die Softwareversion Ihres Wechselrichters kann hier aktualisiert werden.

Sie sehen in der ersten Zeile die neueste verfügbare Softwareversion und darunter ihre Softwareversion.

Der Wechselrichter ist einfach zu updaten, durch das Auswählen von "AUS APP UPDATEN".

Während dem Updaten die APP nicht schließen! Wenn das Update fehlschlägt, versuchen Sie es erneut. Bitte beachten Sie, dass jegliche Aktualisierung der Wechselrichter-Software ein gewisses Risiko darstellt. Sie sollten nur aktualisieren, wenn es von nötig ist.

Außerdem können Sie normative Parameter exportieren / importieren (JSON Datei/Format).

Dies könnte notwendig sein, wenn ihr lokaler Energieversorger spezielle Einstellungen benötigt.

#### 7.2.2.4 Geräteauswahl

Dies ist die zentrale Schnittstelle zur Auswahl des zu überwachenden Wechselrichters.

Durch das Betätigen von „SUCHEN“ wird das Wi-Fi-Netz nach verfügbaren Wechselrichtern durchsucht.

Befinden sich Geräte in der Suchweite werden diese aufgelistet.

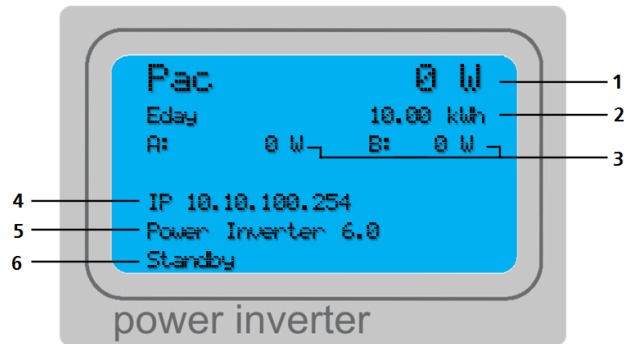
Wenn der Wechselrichter sich in einem externen Netzwerk befindet, können Sie diesen über die Webadresse verbinden (siehe Abschnitt 7.1.5).

Wenn die Verbindung mit einem Wechselrichter hergestellt ist, wird der Name angezeigt und das Symbol umrandet.

Beim nächsten Öffnen der App werden Sie automatisch mit dem zuletzt gewählten Gerät verbunden.  
Um einen Wechselrichter aus der Liste zu löschen, müssen Sie 2 Sekunden auf das entsprechende Gerät tippen  
oder auf das Symbol “-“ links daneben klicken.



## 7.3 Display



Pos.	Bezeichnung	Bemerkung
1	AC Leistung	Momentane AC Leistung die der Wechselrichter produziert
2	Erträge	Erzeugte Energie des Wechselrichters, Werte wechseln zwischen <ul style="list-style-type: none"> <li>- Eday</li> <li>- Emonth</li> <li>- Eyear</li> <li>- Etotal</li> </ul>
3	Solargeneratoren	Solargenerator A und B, Werte wechseln zwischen <ul style="list-style-type: none"> <li>- Spannung</li> <li>- Leistung</li> <li>- Status</li> <li>- MPP [Betrieb im Maximum Power Point]</li> <li>- P_Lim [PV-Leistung wird begrenzt]</li> <li>- Fix [Betrieb im Festspannungsmodus]</li> <li>- OFF [PV Generator nicht im Betrieb]</li> </ul>
4	Geräteinformationen	Informationen zum Gerät, Werte wechseln zwischen <ul style="list-style-type: none"> <li>- IP-Adresse</li> <li>- MAC-Adresse</li> <li>- Seriennummer</li> </ul>
5	Geräteinformationen	Informationen zum Gerät, Werte wechseln zwischen <ul style="list-style-type: none"> <li>- Datum / Zeit</li> <li>- Norm Parameter</li> <li>- Software Version</li> <li>- Geräteiname</li> </ul>
6	Gerätestatus	Information zum aktuellen Gerätestatus <ul style="list-style-type: none"> <li>- Feed IN [Wechselrichter speist ein]</li> <li>- H/W check [Überprüfung der Hardwarekomponenten]</li> <li>- Initialization [Initialisierung des Systems]</li> <li>- Insulation check [Isolationswiderstand prüfen]</li> <li>- Island check [Netzzustand prüfen]</li> <li>- Standby[Wechselrichter befindet sich im Standby]</li> <li>- Power check [Wechselrichter prüft Solarleistung]</li> <li>- Relays test [Funktionsprüfung von Netzrelais]</li> <li>- Start conditions [Netzbedingungen werden geprüft]</li> <li>- Uzk symmetry [Symmetrie der Zwischenkreisspannung prüfen]</li> <li>- Software X.X.X [Verwendeter Softwarestand]</li> <li>- Trap XXX [Ein Fehler ist aufgetreten]</li> </ul>

## 8 Konfiguration

### 8.1 Leistungsreduzierung

Es gibt 3 Möglichkeiten zur Leistungsreduzierung

- Feste Leistungsreduzierung
- Dynamische Leistungsreduzierung mit externen Energiezähler
- Leistungsreduzierung durch Rundsteuerempfänger

#### 8.1.1 Feste Leistungsreduzierung

Für die Konfiguration der festen Leistungsreduzierung, ist keine zusätzliche Hardware erforderlich.

##### APP Konfiguration:

Starten Sie "RCT Power App" und fahren Sie fort mit:

Gerät → Einstellungen → Geräteeinstellungen

The screenshot shows the 'Geräte' (Device) configuration screen in the RCT Power App. The device is identified as 'PI 6.0 CHN0'. The 'Gerätebezeichnung' (Device name) is 'PI 6.0 CHN0'. The 'Externe Leistungsreduzierung basierend auf Anlagenpeakleistung[0;1]' (External power reduction based on system peak power) is set to '0,70'. The 'Anlagenpeakleistung [Wp]' (System peak power) is set to '6100'. The 'Max. zulässige Netzeinspeisung [W]' (Maximum permissible grid feed-in) is calculated as '4270'. There are also checkboxes for 'GlobalMPP für Solargenerator A aktiv' and 'GlobalMPP für Solargenerator B aktiv', both currently unchecked.

Eingabe der Leistungsreduzierung:  
z.B. 70% ( $\cong$  0,70)

Die Resultierende Leistungsbegrenzung des Wechselrichters

Solaranlagenleistung in Wp

Bitte beachten Sie, dass die Einstellungen nur dauerhaft gespeichert werden, wenn sie geflasht sind!  
Daher ist es notwendig, nach Abschluss aller Einstellungen "Flash" zu drücken.  
Andersfalls werden die Einstellungen nach dem Abschalten des Wechselrichters zurückgesetzt.

## 8.1.2 Dynamische Leistungsreduzierung mit externen Energiezähler

Um den maximalen Ertrag aus der Solaranlage zu erhalten, besteht die Möglichkeit eine dynamische Leistungsreduzierung zu konfigurieren.

Sie können den erzeugten Solarstrom, der die Leistungsreduzierung überschreitet, für den Selbstverbrauch verwenden, indem die ins öffentliche Netz eingespeiste Leistung gemessen wird.

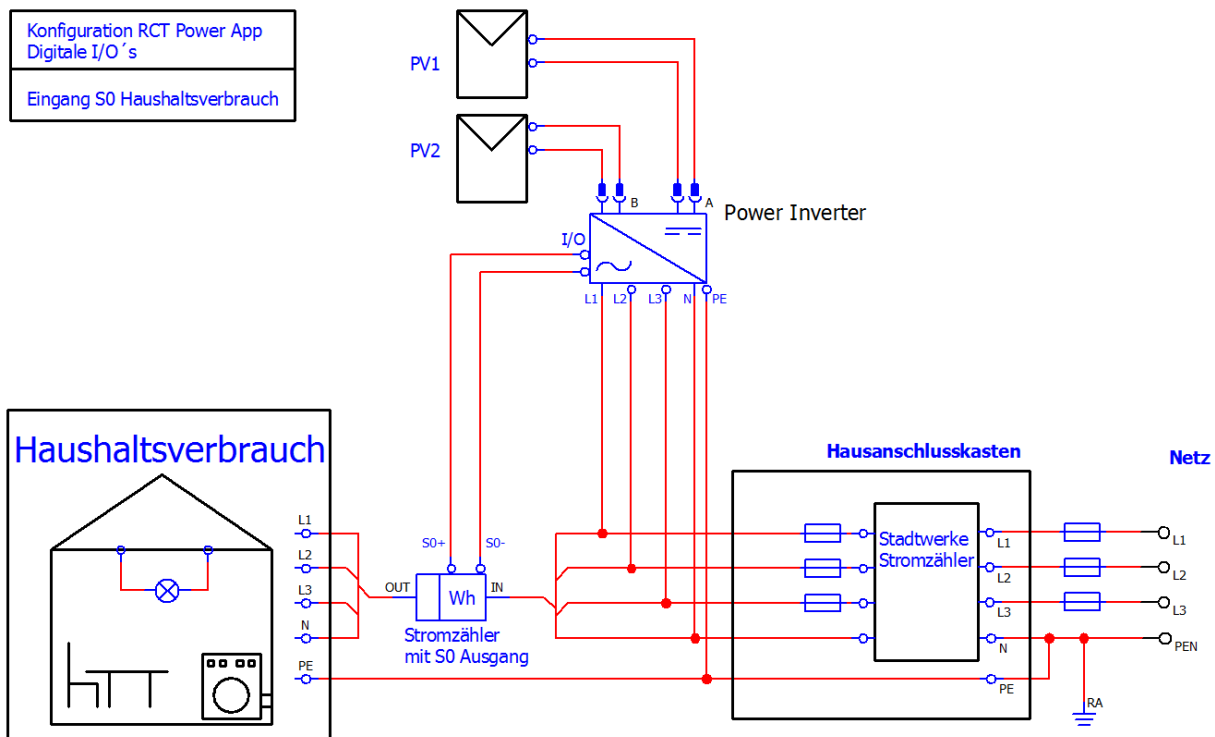
Dazu wird ein externer Energiezähler mit S0-Schnittstelle benötigt: z.B. DRT428DC-V3.

Die empfohlene Impulsrate des Energiezählers liegt zwischen 1000 und 2000 Impulsen/kWh.

Es gibt 2 Positionen an dem der Stromzähler installiert werden kann:

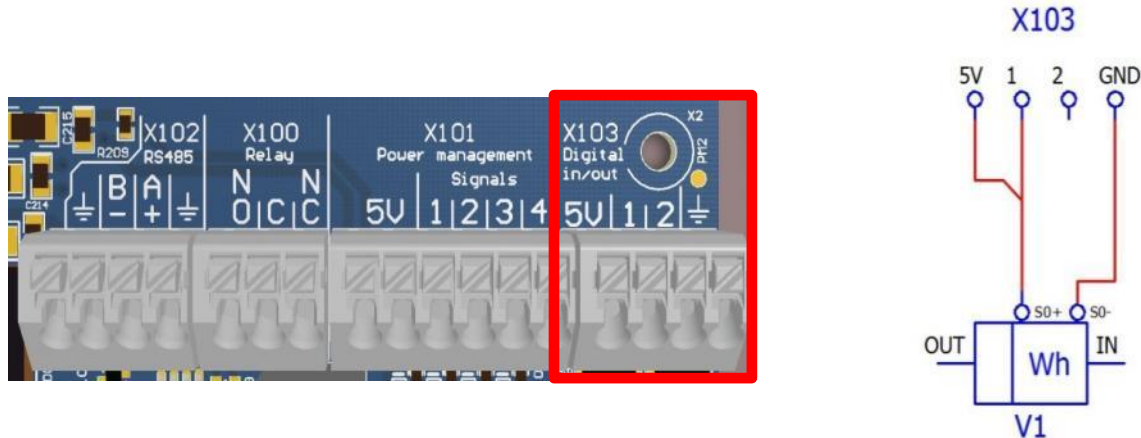
### Option 1: Energiezähler zur Messung des Eigenverbrauchs

#### Installation des Stromzählers:



#### Inbetriebnahme / Verdrahtung:

Verbinden Sie die Leitungen von der S0-Schnittstelle des Energiezählers mit den Klemmen X103 auf dem I/O Platine.



## APP Konfiguration:

- Konfigurieren Sie eine feste Leistungsreduzierung (siehe 8.1.1)
- Fahren Sie fort mit Gerät → Einstellungen → Schnittstellen → Digitale I/O's

(Beispiel für den Betriebsmodus I/O 1 und ein Impulsverhältnis von 2000)

Konfigurieren Sie den Betriebsmodus I/O 1 (X103/1) als Eingang S0 Haushaltsverbrauch.

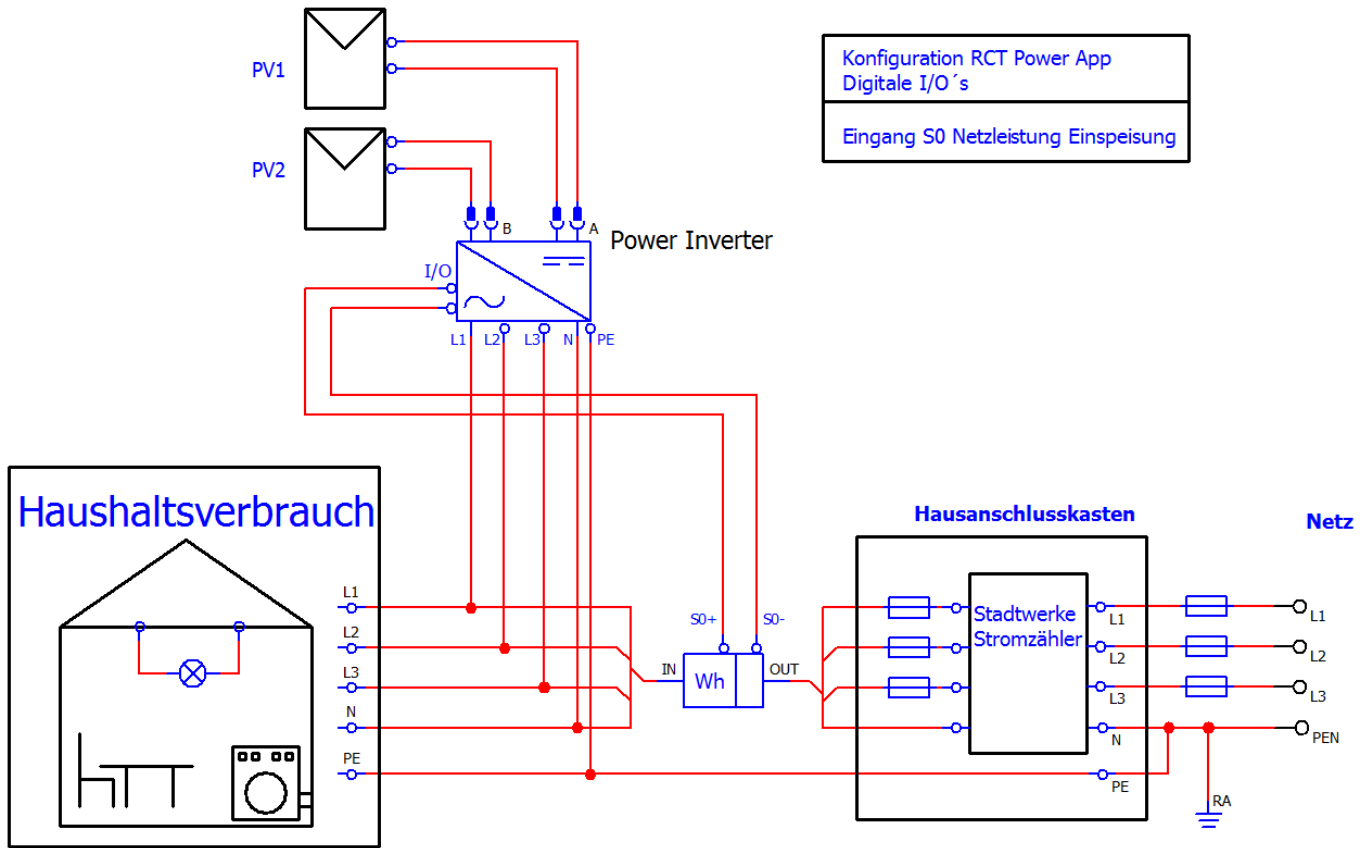
Die Pulslänge sollte min. 15ms betragen. Wert sollte nicht geändert werden.

Anzahl der Impulse des verwendeten Stromzählers.

Bitte beachten Sie, dass die Einstellungen nur dauerhaft gespeichert werden, wenn sie geflasht sind! Daher ist es notwendig, nach Abschluss aller Einstellungen "Flash" zu drücken. Andernfalls werden die Einstellungen nach dem Abschalten des Wechselrichters zurückgesetzt.

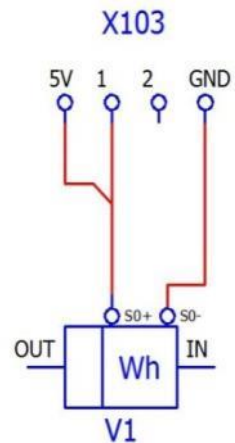
**Option 2: Energiezähler zur Messung der Netzeinspeisung (empfohlen)**

**Installation des Stromzählers:**



**Inbetriebnahme / Verdrahtung:**

Verbinden Sie die Leitungen von der S0-Schnittstelle des Energiezählers mit den Klemmen X103 auf dem I/O Platine.



## APP Konfiguration:

- Konfigurieren Sie eine feste Leistungsreduzierung (siehe 8.1.1)
- Fahren Sie fort mit Gerät → Einstellungen → Schnittstellen → Digitale I/O's

(Beispiel für den Betriebsmodus I/O 1 und ein Impulsverhältnis von 2000)

Konfigurieren Sie den Betriebsmodus I/O 1 (X103/1) als Eingang S0 Netzleistung Einspeisung.

Die Pulslänge sollte min. 15ms betragen. Wert sollte nicht geändert werden.

Anzahl der Impulse des verwendeten Stromzählers.

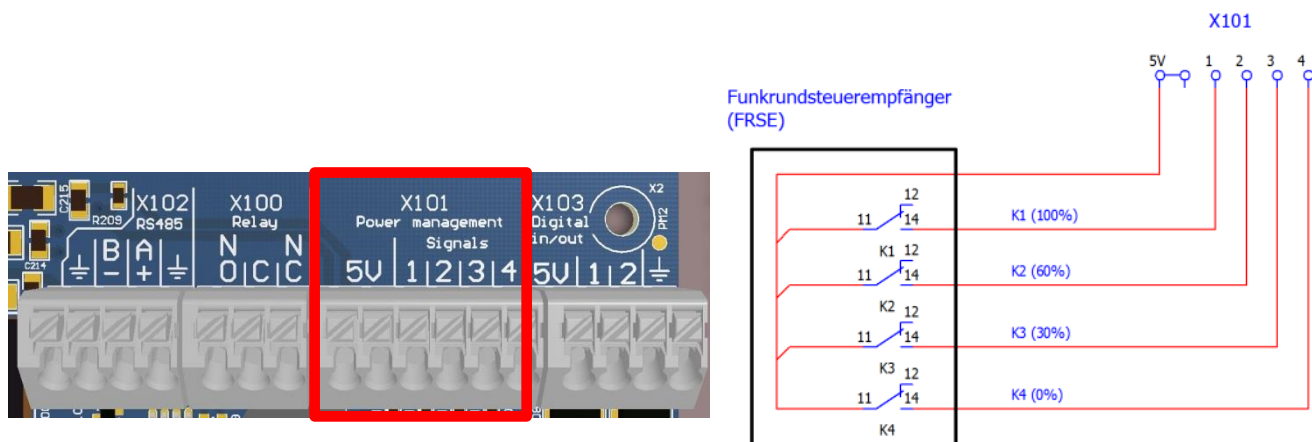
Bitte beachten Sie, dass die Einstellungen nur dauerhaft gespeichert werden, wenn sie geflasht sind! Daher ist es notwendig, nach Abschluss aller Einstellungen "Flash" zu drücken. Andersfalls werden die Einstellungen nach dem Abschalten des Wechselrichters zurückgesetzt.

### 8.1.3 Leistungsreduzierung durch Rundsteuerempfänger

#### Inbetriebnahme / Verdrahtung:

Verbinden Sie die Leitungen vom Rundsteuerempfänger an die Klemme X101 auf der I/O Platine.

Empfohlener Kabeltyp: z.B YR05x0,8WS, YSLY-OZ05x0,5GR



#### APP Konfiguration:

Starten Sie "RCT Power App" und fahren Sie fort mit:

Gerät → Einstellungen → Schnittstellen → Ext. Wirkleistungsbegrenzung

Aktuell Daten K4..K1: Zeigt den aktuellen Zustand der Relais K4...K1 als Dezimalcode an ( $K1 \triangleq 2^0$ )

Verzögerung für neue Daten an K4...K1 [s]: Verzögerung der Leistungsreduzierung, wenn sich der Relaiszustand ändert.

Das Gerät ist mit folgenden Leistungswerten vorkonfiguriert:

K4	K3	K2	K1	Zulässige Wirkleistung
0	0	0	1	100%
0	0	1	0	60%
0	1	0	0	30%
1	0	0	0	0%

Bei Abweichung ist die Begrenzung konfigurierbar → K4..K1: Wirkleistungsbegrenzungstabelle.

Bitte beachten Sie, dass die Einstellungen nur dauerhaft gespeichert werden, wenn sie geflasht sind! Daher ist es notwendig, nach Abschluss aller Einstellungen "Flash" zu drücken. Andersfalls werden die Einstellungen nach dem Abschalten des Wechselrichters zurückgesetzt.

## 8.2 Multifunktionsrelais

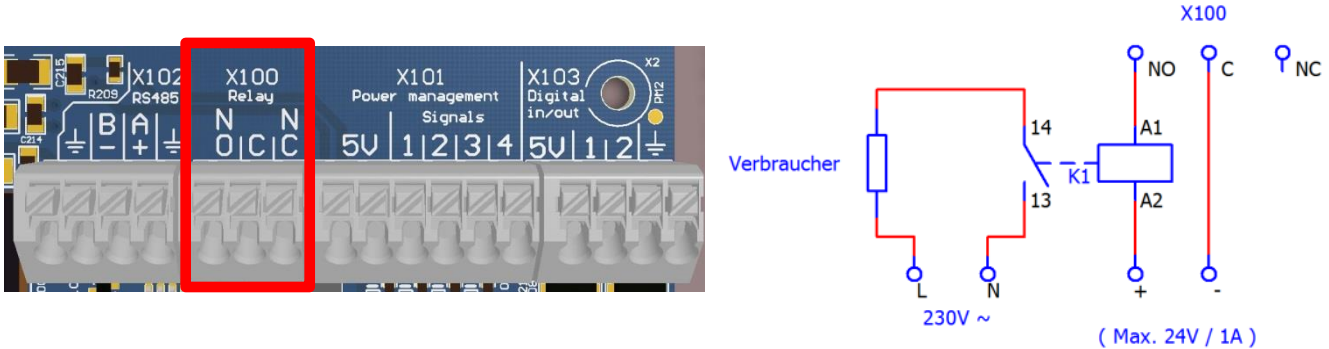
### 8.2.1 Einsatz des Multifunktionsrelais als "Last Relais"

Im Betriebsmodus "Last" schaltet das Multifunktionsrelais zu, wenn eine vorkonfigurierte Leistung am Wechselrichter erzeugt wird.

So können Sie ein Schütz steuern, um Haushaltslasten zu schalten.

#### Inbetriebnahme / Verdrahtung:

Verbinden Sie die Verkabelung für die Spannungsversorgung (max. 24V/1A) und das Schütz an die Klemmen X100 auf der I/O Platine.



#### APP Konfiguration:

Starten Sie "RCT Power App" und fahren Sie fort mit:

Gerät → Einstellungen → Schnittstellen → Multifunktionsrelais → Betriebsmodus "Last".

The screenshot shows the RCT Power App interface for the PI 6.0 CHNO device. The 'Multifunktionsrelais' section is active, showing the 'Last' operating mode. The configuration parameters are:

- Leistungsschwelle Lastrelais [W]: 2000
- Einschaltverzögerung Lastrelais [s]: 50
- Abschaltverzögerung Lastrelais [s]: 30

Explanatory text boxes are linked to these settings:

- Leistungsschwelle:** Erzeugt der Wechselrichter mind. die konfigurierte Leistung schaltet das Relais zu.
- Ausschaltverzögerung:** Wird die eingestellte Leistungsschwelle unterschritten, bleibt das Relais die angegebene Zeit angezogen und fällt danach ab.
- Einschaltverzögerung:** Das Relais schaltet zu, wenn der Wechselrichter mind. die angegebene Zeit, die Leistung erzeugt die konfiguriert ist.

Bitte beachten Sie, dass die Einstellungen nur dauerhaft gespeichert werden, wenn sie geflasht sind! Daher ist es notwendig, nach Abschluss aller Einstellungen "Flash" zu drücken. Andernfalls werden die Einstellungen nach dem Abschalten des Wechselrichters zurückgesetzt.

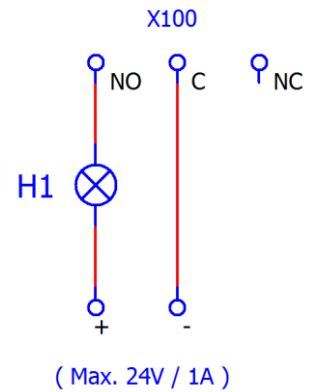


## 8.2.2 Einsatz des Multifunktionsrelais als "Alarm Relais"

Im Betriebsmodus "Alarm" schaltet das Multifunktionsrelais zu, wenn am Wechselrichter eine Störung vorliegt. So können Sie eine Signalleuchte steuern, um die Störung zu visualisieren.

### Inbetriebnahme / Verdrahtung:

Verbinden Sie die Verkabelung für die Spannungsversorgung (max. 24V/1A) und die Signalleuchte an die Klemmen X100 auf der I/O Platine.



### APP Konfiguration:

Starten Sie "RCT Power App" und fahren Sie fort mit:

Gerät → Einstellungen → Schnittstellen → Multifunktionsrelais → Betriebsmodus "Alarm"

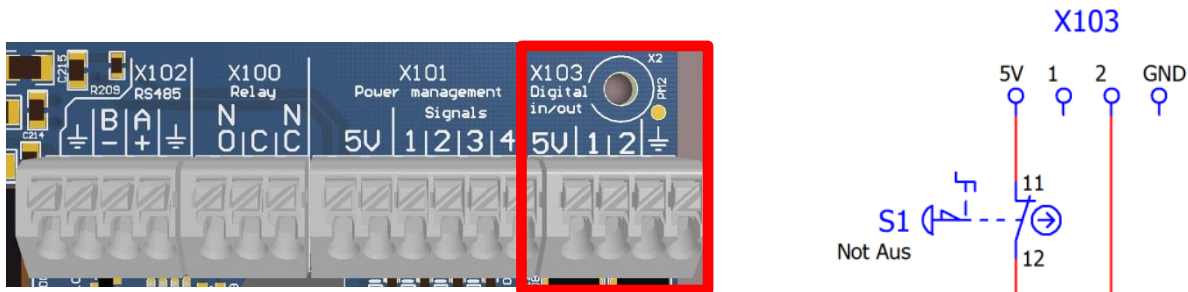
Bitte beachten Sie, dass die Einstellungen nur dauerhaft gespeichert werden, wenn sie geflasht sind! Daher ist es notwendig, nach Abschluss aller Einstellungen "Flash" zu drücken. Andersfalls werden die Einstellungen nach dem Abschalten des Wechselrichters zurückgesetzt.

### 8.3 Konfiguration des Notausschalters

Die Eingänge X103 auf der I/O Platine können verwendet werden, um den Inverter über Remote freizuschalten.

#### Inbetriebnahme / Verdrahtung:

Schließen Sie die Verkabelung des Rundsteuerempfängers an die Klemmen X103 auf der I/O Platine.



#### APP Konfiguration:

Starten Sie "RCT Power App" und fahren Sie fort mit:

Gerät → Einstellungen → Schnittstellen → Digitale I/O's

Wählen Sie den gewünschten Betriebsmodus I/O1 oder I/O2 und stellen ein "Eingang NotAus".

Setzen Sie den Haken "Signal an I/O invertiert".

Bitte beachten Sie, dass die Einstellungen nur dauerhaft gespeichert werden, wenn sie geflasht sind!  
Daher ist es notwendig, nach Abschluss aller Einstellungen "Flash" zu drücken.  
Andersfalls werden die Einstellungen nach dem Abschalten des Wechselrichters zurückgesetzt.

## 8.4 Konfiguration der externen Anzeige

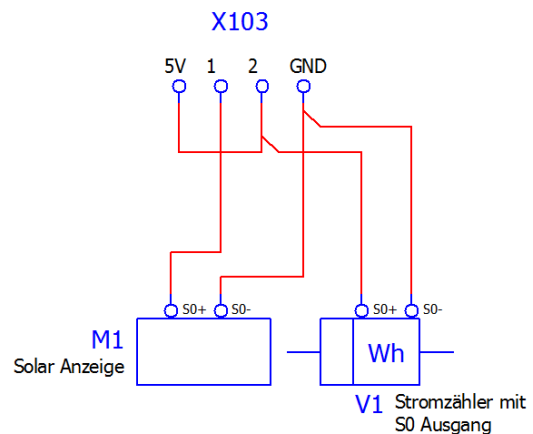
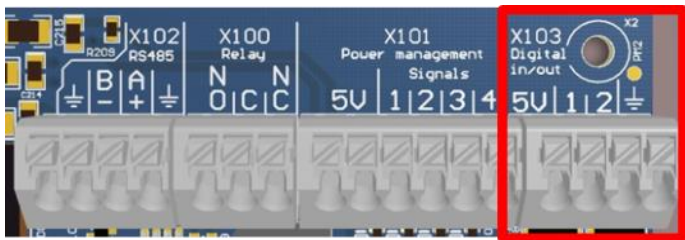
Durch die Digitalen I/O Anschlüsse auf der I/O Platine ist es möglich, eine externe Anzeige mit S0-Eingang zu betreiben.

Es kann zwischen folgenden Optionen gewählt werden, die auf der Anzeige wiedergegeben werden:

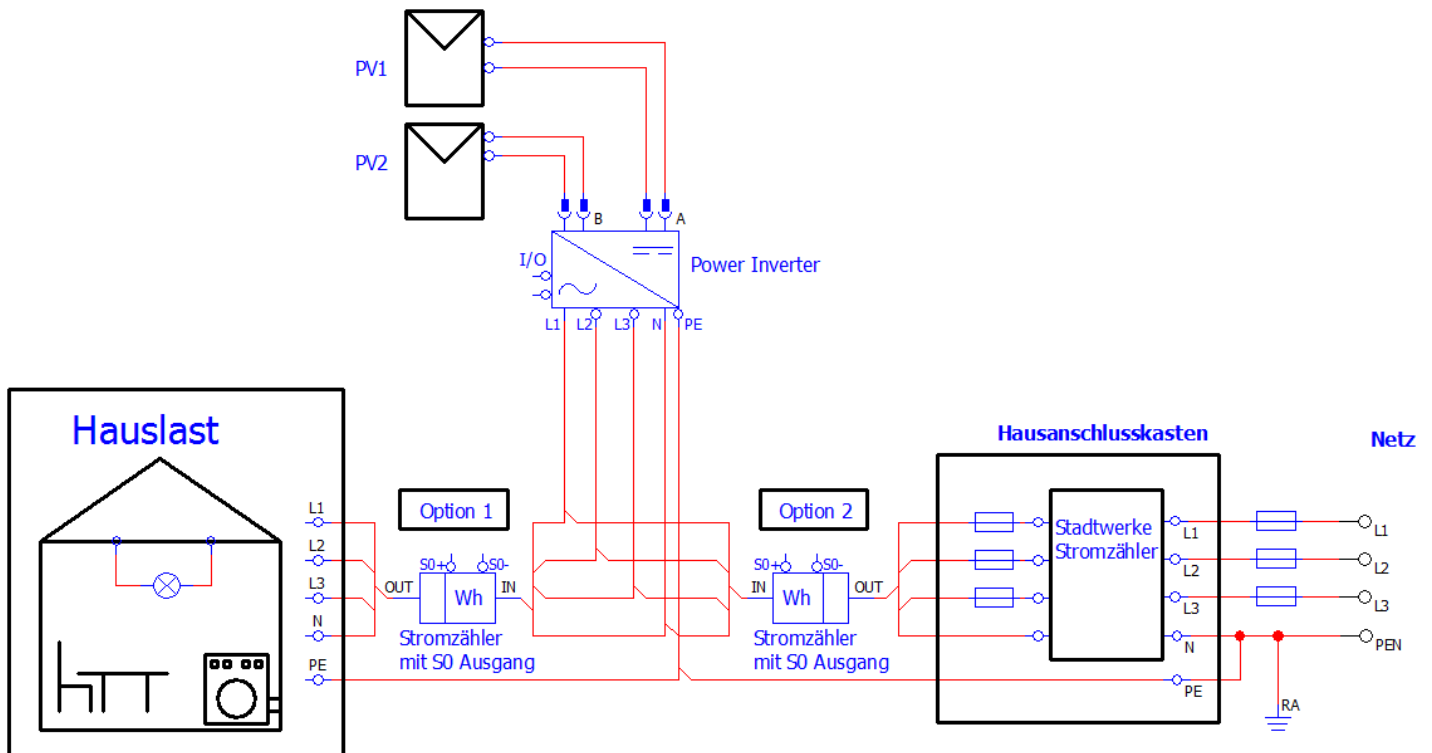
- Option 1: Haushaltsverbrauch (externer Stromzähler mit S0 erforderlich)
- Option 2: Netzeinspeisung (externer Stromzähler mit S0 erforderlich)
- Option 3: Solarleistung
- Option 4: Inverterleistung

### Inbetriebnahme / Verdrahtung:

Verbinden Sie die Verkabelung vom S0-Eingang des Displays und des Stromzählers mit den Klemmen X103 auf der I/O Platine.



Bei der Wahl von Option 1 oder 2 muss ein Stromzähler an der relevanten Stelle installiert sein:



Bitte beachten Sie, dass das passende Impulsverhältnis von Stromzähler und Solaranzeige in der App konfiguriert ist.

Das Empfohlene Impulsverhältnis von Stromzähler und Solaranzeige liegt zwischen 1000 und 2000 Impulsen /kWh.

## App Konfiguration:

Starten Sie "RCT Power App" und fahren Sie fort mit:

Gerät → Einstellungen → Schnittstellen → Digitale I/O's →

### Einstellung Solaranzeige/Solardisplay

	Ausgabe Optionen			
	Erzeugte Solarleistung	Erzeugte Inverter Leistung	Haushaltsverbrauch	Einspeisung in das Netz
<b>Betriebsmodus I/O:</b>				
Ausgang S0 Inverterleistung		x		
Ausgang S0 Haushaltsverbrauch			x	
Ausgang S0 Netzleistung Einspeisung				x
Ausgang S0 Solarleistung	x			
Eingang S0 Netzleistung   Haushalts- Einspeisung   verbrauch			x	x

Bitte beachten Sie, dass die Einstellungen nur dauerhaft gespeichert werden, wenn sie geflasht sind!  
Daher ist es notwendig, nach Abschluss aller Einstellungen "Flash" zu drücken.  
Andersfalls werden die Einstellungen nach dem Abschalten des Wechselrichters zurückgesetzt.

## 9 Fehlermeldungen und Fehlerbehebung

Der Wechselrichter zeigt Störungen auf dem LCD-Display an und speichert diese im internen Fehlerspeicher ab.

Die gespeicherten Fehlermeldungen sind über die APP unter Historie →  angezeigt werden.

Die Fehler werden nach Art und Zeitpunkt des Auftretens angezeigt. Durch das Tippen auf einen Fehler, werden Dauer und eine Fehlerbeschreibung angezeigt.

Fehlermeldung	Beschreibung	Ursache und mögliche Abhilfe
TRAP	Allgemeiner Fehler der zur Abschaltung des Wechselrichters führte. Tritt immer mit einem Einzelfehler auf.	Bitte beachten Sie die Hinweise zum zusätzlichen Einzelfehler.
HW_STOP_UZK	Überspannung im Zwischenkreis. Der Wechselrichter stoppt die Einspeisung.	Die Zwischenkreisspannung liegt außerhalb des zulässigen Bereichs. Prüfen Sie die Solargeneratorspannung. Schalten Sie das Gerät für ca. 15 min ab (DC und AC).  Sollte der Fehler weiterhin auftreten, wenden Sie sich an die Technische Hotline.
U_ZK_UNDERVOLTAGE	Unterspannung im Zwischenkreis. Der Wechselrichter stoppt die Einspeisung.	Die Zwischenkreisspannung liegt außerhalb des zulässigen Bereichs. Prüfen Sie die Solargeneratorspannung und fragen Sie den Netzbetreiber nach der Netzstabilität.  Sollte der Fehler weiterhin auftreten, wenden Sie sich an die technische Hotline.
U_SG_A U_SG_B	Ihr Wechselrichter ist für eine maximale Leerlaufspannung des Solargenerators von 1000 V zugelassen. Sämtliche Bauteile sind mit einem Sicherheitsfaktor ausreichend dimensioniert. Wird die Schwelle überschritten, stoppt der Wechselrichter die Einspeisung.	Die maximale DC-Spannung wurde überschritten:  Prüfen Sie die Dimensionierung Ihres PV-Generators.  Verringern Sie die Modulanzahl und führen Sie die Inbetriebnahme erneut durch.
THROTTLE_L1_OVERCURRENT THROTTLE_L2_OVERCURRENT THROTTLE_L3_OVERCURRENT	Überstrom in der Drosselspule der Phase L1 / L2 / L3	Gründe hierfür können ein Spannungseinbruch im Netz oder Probleme am Solargenerator sein. Starten Sie den Wechselrichter neu.  Sollte der Fehler häufiger vorkommen kontaktieren Sie unsere Technische Hotline.
UL_UNDER_L1_LV1 UL_UNDER_L2_LV1 UL_UNDER_L3_LV1	Ihr Wechselrichter überwacht ständig die Spannungshöhe der Phasen L1, L2 und L3. Bei Unterschreiten des minimal zulässigen Grenzwertes für Stufe 1, stoppt der Wechselrichter die Einspeisung.	Überprüfen Sie die Netzspannung und fragen Sie den Netzbetreiber nach der Netzstabilität.
UL_UNDER_L1_LV2 UL_UNDER_L2_LV2	Ihr Wechselrichter überwacht ständig die Spannungshöhe der Phasen L1, L2 und L3. Bei Unterschreiten des minimal	Überprüfen Sie die Netzspannung und fragen Sie den Netzbetreiber nach der Netzstabilität.

UL_UNDER_L3_LV2	zulässigen Grenzwertes für Stufe 2, stoppt der Wechselrichter die Einspeisung.	
UL_OVER_L1_LV1 UL_OVER_L2_LV1 UL_OVER_L3_LV1	Ihr Wechselrichter überwacht ständig die Spannungshöhe der Phasen L1, L2 und L3. Bei Überschreitung des maximal zulässigen Grenzwertes für Stufe 1, stoppt der Wechselrichter die Einspeisung.	Überprüfen Sie die Netzspannung und fragen Sie den Netzbetreiber nach der Netzstabilität.
UL_OVER_L1_LV2 UL_OVER_L2_LV2 UL_OVER_L3_LV2	Ihr Wechselrichter überwacht ständig die Spannungshöhe der Phasen L1, L2 und L3. Bei Überschreitung des maximal zulässigen Grenzwertes für Stufe 2, stoppt der Wechselrichter die Einspeisung.	Überprüfen Sie die Netzspannung und fragen Sie den Netzbetreiber nach der Netzstabilität.
LT_OVERVOLTAGE_L1 LT_OVERVOLTAGE_L2 LT_OVERVOLTAGE_L3	Ihr Wechselrichter überwacht ständig die Spannungshöhe der Phasen L1, L2 und L3. Bei einer maximalen Überschreitung des zulässigen Grenzwertes länger als 10 Minuten, stoppt der Wechselrichter die Einspeisung.	Prüfen Sie die Zuleiterquerschnitte auf ausreichende Dimensionierung, in Abhängigkeit der Länderspezifischen Normen und Richtlinien.  Fragen Sie Ihr Energieversorgungsunternehmen (EVU) nach Netzstabilität und Ausführung.
FL_OVER_LV1 FL_UNDER_LV1	Der Wechselrichter überwacht ständig die Netzfrequenz. Liegt diese außerhalb des zulässigen Bereiches für Stufe 1, stoppt der Wechselrichter die Einspeisung.	Fragen Sie ihr Energieversorgungsunternehmen (EVU) nach Netzstabilität und Ausführung.
FL_OVER_LV2 FL_UNDER_LV2	Der Wechselrichter überwacht ständig die Netzfrequenz. Liegt diese außerhalb des zulässigen Bereiches für Stufe 2, stoppt der Wechselrichter die Einspeisung.	Fragen Sie ihr Energieversorgungsunternehmen (EVU) nach Netzstabilität und Ausführung.
SW_ON_UMIN_L1 SW_ON_UMIN_L2 SW_ON_UMIN_L3	Die Zuschaltbedingung wurde verletzt. Der Wechselrichter prüft vor jedem Einschalten die Netzspannung. Liegt diese unterhalb des zulässigen Bereiches, startet der Wechselrichter die Einspeisung nicht	Überprüfen Sie die Netzspannung und / oder fragen Sie den Netzbetreiber nach der Netzstabilität.
SW_ON_UMAX_L1 SW_ON_UMAX_L2 SW_ON_UMAX_L3	Die Zuschaltbedingung wurde verletzt. Der Solar-Inverter prüft vor jedem Einschalten die Netzspannung. Liegt diese oberhalb des zulässigen Bereiches, startet der Solar-Inverter die Einspeisung nicht.	Überprüfen Sie die Netzspannung und / oder fragen Sie den Netzbetreiber nach der Netzstabilität.
SW_ON_FMIN SW_ON_FMAX	Der Solar-Inverter prüft vor jedem Einschalten die Netzfrequenz. Liegt diese unterhalb des zulässigen Bereiches, startet der Solar-Inverter die Einspeisung nicht.	Fragen Sie Ihr Energieversorgungsunternehmen (EVU) nach Netzstabilität und – ausführung.
PHASE_POS	Ihr Solar-Inverter ist mit einer hochwertigen redundanten Netzüberwachung ausgestattet und überwacht ständig das Netz. Fällt eine der Phasen aus oder verändert sich die Phasenlage zwischen den einzelnen Leitern, stoppt der Solar-Inverter die Einspeisung und läuft erst wieder an, wenn der Fehler behoben ist.	Überprüfen Sie die Phasen und Nullleiteranschlüsse auf korrekte Eingänge und vorhandene Verbindung.  Fragen Sie Ihr Energieversorgungsunternehmen nach Netzstabilität und -ausführung.
ISO	Vor jedem Zuschalten überprüft Ihr Solar-Inverter die PV-Anlage auf einen möglichen Erdschluss oder	Der Solar-Inverter hat beim Hochfahren einen Isolationsfehler in der PV-Anlage entdeckt. Überprüfen Sie Ihre PV-

	<p>Isolationsfehler. Sollte ein solcher Fehler erkannt werden, erfolgt keine Einspeisung.</p>	<p>Anlage auf mögliche Isolationsfehler (abgequetschte DC-Leitungen o.a.). Der gemessene Isolationswiderstand muss mindestens 400 kΩ betragen.</p>
<p>AFI_30mA AFI_60mA AFI_150mA AFI_300mA</p>	<p>Ihr Solar-Inverter ist mit einem allstromsensitiven AFI ausgerüstet. Diese Überwachungseinheit hat einen relativen Fehlerstromsprung erkannt.</p>	<p>Ein Fehlerstromsprung während des Betriebs des Solar-Inverters ist aufgetreten. - Überprüfen Sie Ihre PV-Anlage auf mögliche Isolationsfehler.</p>
<p>IDC IDC_SLOW</p>	<p>Ihr Wechselrichter überwacht kontinuierlich die Qualität des Einspeisestroms. Wird eine erhöhter Gleichstromanteil im Wechselstrom festgestellt, stoppt der Wechselrichter die Einspeisung.</p>	<p>Starten Sie den Solar-Inverter neu. Sollte der Fehler immer noch auftreten, wenden Sie sich bitte an die technische Hotline.</p>
<p>RELAYS_TEST</p>	<p>Der Solar-Inverter prüft vor jedem Einschalten die Netzrelais auf Funktion. Bei dieser Prüfung wurde ein Fehler erkannt.</p>	<p>Starten Sie den Solar-Inverter neu. Sollte der Fehler immer noch auftreten, wenden Sie sich bitte an die technische Hotline.</p>
<p>EXT_OFF</p>	<p>Ihr Solar-Inverter hat eine Digitale Verbindungsschnittstelle zur Anbindung eines Not Aus Schalter oder Not Aus Signal. Wird die Fehlermeldung angezeigt wurde der Not Aus betätigt, der Solar-Inverter schaltet sofort ab.</p>	<p>Überprüfen Sie das der Not Aus Schalter oder das Not Aus Signal Entriegelt/Deaktiviert wurde. Schauen Sie das die Einstellung für den Not Aus richtig konfiguriert ist (I/O Signal invertiert).</p>
<p>TEMP_SINK1</p>	<p>Ihr Solar-Inverter ist bei voller Einspeiseleistung für eine Umgebungstemperatur von bis zu +40° ausgelegt. Bei Erreichen einer vorgegebenen Temperaturschwelle des Kühlkörpers wird die Einspeiseleistung linear verkleinert. Sollte die Kühlkörpertemperatur trotzdem weiterhin ansteigen, wird die Einspeisung gestoppt. Nach Absinken der Kühlkörpertemperatur läuft der Solar-Inverter wieder selbsttätig an.</p>	<p>Die maximale zulässige Umgebungstemperatur wurde überschritten. Der Installationsort ist nicht geeignet. Bitte suchen Sie einen anderen Installationsort. Bei der Installation wurde die Luftzirkulation nicht berücksichtigt. Säubern Sie den Solar-Inverter, falls Schmutz die Kühlung behindert. Beachten Sie die im Handbuch vorgegebenen Montageabstände.</p>
<p>TEMP_HIGH</p>	<p>Ihr Solar-Inverter ist bei voller Einspeiseleistung für eine Umgebungstemperatur von bis zu +40° ausgelegt. Bei Anzeige dieser Fehlermeldung wurde die Abschaltschwelle der Temperatur am Kühlkörper erreicht. Nach Absinken der Temperatur läuft der Solar-Inverter wieder selbsttätig an.</p>	<p>Die maximale zulässige Umgebungstemperatur wurde überschritten. Der Installationsort ist nicht geeignet. Bitte suchen Sie einen anderen Installationsort oder verbessern Sie die Belüftung des Installationsraumes. Bei der Installation wurde die Luftzirkulation nicht berücksichtigt. Säubern Sie den Solar-Inverter, falls Schmutz die Kühlung behindert. Beachten Sie die im Handbuch vorgegebenen Montageabstände.</p>

## 10 Wartung

Dieser Abschnitt beschreibt die routinemäßigen Wartungsarbeiten des Wechselrichters und deren Zeitintervalle.

Wartungs Position	Vorgehensweise	Intervall
Systemreinigung	Prüfen Sie ob der Kühlkörper frei von Staub ist.	Halbjährlich oder jährlich je nach Umgebung
System Betriebsstatus	Überprüfen Sie, ob der Wechselrichter beschädigt oder deformiert ist. Überprüfen Sie, ob das Betriebsgeräusch des Wechselrichters normal ist.	Halbjährlich
Elektrische Verbindungen	Prüfen Sie, ob alle Kabel fest sitzen. Prüfen Sie, ob alle Kabel intakt sind. Vergewissern Sie sich, dass die nicht benutzten Anschlüsse durch wasserdichte Kappen verriegelt sind. DC- Lasttrennschalter Aus- und Anschalten.	Jährlich
Erdungssicherheit	Überprüfen Sie, ob die Erdungskabel einen guten Kontakt haben.	Jährlich

Bitte beachten Sie vor den Reinigungsarbeiten, dass der DC-Lasttrennschalter und der Leistungsschalter zwischen dem Wechselrichter und dem Stromnetz ausgeschaltet sind.

## 11 Haftungsausschluss

Obwohl die in dieser Anleitung enthaltene Informationen mit größter Sorgfalt auf Genauigkeit und Vollständigkeit überprüft wurden, kann für Fehler oder Auslassungen keinerlei Haftung übernommen werden.

Die RCT Power GmbH behält sich das Recht vor, die hier beschriebene Hardware- und Softwaremerkmale jederzeit ohne Vorankündigung zu ändern.

Garantie oder Haftungsansprüche jeglicher Art sind ausgeschlossen, durch eine oder mehrere der folgenden Ursachen:

- Unsachgemäße Anwendung oder Installation des Produkts.
- Installieren oder Bedienen des Produkts in einer ungeeigneten Umgebung.
- Die relevanten Sicherheitsbestimmungen am Einsatzort, bei Installation und Inbetriebnahme, ignoriert werden.
- Ignorieren von Sicherheitshinweisen und Anweisungen in allen für das Produkt relevanten Dokumenten.
- Durch Installieren oder Bedienen des Produkts unter falschen Sicherheits- oder Schutzbedingungen.
- Durch Änderung am Produkt oder Installieren einer Software ohne Berechtigung.
- Ein Defekt am Produkt durch betriebene oder benachbarte Geräte außerhalb der zulässigen Grenzwerte.
- Schäden durch höhere Gewalt.

Diese Anleitung darf ohne vorherige schriftliche Genehmigung von der RCT Power GmbH weder ganz noch teilweise in irgendeiner Form oder mit irgendwelchen Mitteln vervielfältigt, übermittelt, kopiert oder in andere Sprachen übersetzt werden.

Die RCT Power GmbH übernimmt keine Garantie für Schäden durch fehlerhafte oder verlorene Daten, aufgrund falscher Bedienung oder Fehlfunktion des Wechselrichters, der Software, von Zusatzgeräten oder PCs.



## 12 Technische Daten

Power Inverter	4.0	5.0	6.0
Bestellnummer	IXP040N1AE0	IXP050N1AE0	IXP060N1AE0
<b>DC-EINGANG</b>			
Max. Empfohlene DC-Leistung	5000 W	6250 W	7500 W
DC Nennleistung	4200 W	5250 W	6300 W
MPPT	2 (parallelschaltbar)		
Eingang pro MPPT	1		
Maximaler DC-Strom pro MPPT	2 x 12 A (24 A im Parallelmodus)		
DC-Nennspannung	700 V		
DC-Startspannung / -Leistung	150 V / 25 W		
DC-Spannungsbereich	140 V ... 1000 V		
MPP-Spannungsbereich	200 V ... 800 V	220 V ... 800 V	265 V ... 800 V
Maximale DC-Spannung	1000 V		
Steckertyp	Weidmüller PV-Stick (MC4 kompatibel)		
<b>AC-AUSGANG (NETZBETRIEB)</b>			
AC-Nennleistung	4000 W	5000 W	6000 W
Maximale Wirkleistung	4000 W	5000 W	6000 W
Maximale Scheinleistung	6300 VA	6300 VA	6300 VA
Nominaler AC-Strom pro Phase	5,8 A	7.3 A	8.7 A
Maximaler AC-Strom pro Phase	9,1 A	9.1 A	9.1 A
Nennfrequenz	50 Hz / 60 Hz		
Frequenzbereich	45 Hz ... 65 Hz		
Max. Einschaltstrom	13 A, 0,1ms		
Max. Fehlerstrom (RMS)	285 mA		
AC-Nennspannung	230V / 400 V (L1, L2, L3, N, PE)		
AC-Spannungsbereich	180V ... 270V		
Klirrfaktor (THD)	< 2% bei Nennleistung		
Blindleistungsfaktor (cos phi))	1 (Einstellbereich 0,8 cap....0,8 ind )		
Schutz vor Inselbetrieb	JA		
Erdschlussüberwachung	RCD		
DC-Stromeinspeisung	< 0,5% In		
Notwendige Phasen, Netzanschluss	3 (L1, L2, L3, N, PE)		
Anzahl Einspeisephasen	3		
Netzspannungsüberwachung	3-phasig		
AC-Anschluss	Federkraftklemmen		
<b>LEISTUNGSDATEN</b>			
Eigenverbrauch	< 4.0 W		
Nachtverbrauch	< 1 W		
Maximaler Wirkungsgrad	98,16%		
Europäischer Wirkungsgrad	97,8%		
Topologie	Transformatorlos		

## SONSTIGES

DC-Schalter	Integriert
DC-Überspannungsschutz	Typ II
AC-Überspannungsschutz	Typ III
Kommunikationsschnittstellen	WiFi, optional: RS485, Multifunktionales Relais, 4 x digital in, 2 x digital in/out
Display	LCD dot matrix 128 x 64 beleuchtet
Kühlung	Konvektion
IP-Schutzart	IP 65
Max. Installationshöhe	2000 m
Max. relative Luftfeuchtigkeit	4 - 100% (kondensierend)
Typische Geräusentwicklung	<□ 35 dB
Umgebungstemperaturbereich	-25°C ... 60°C (40° bei Vollast)
Installationsart	Wandmontage
Abmessungen (Höhe x Breite x Tiefe)	570 x 440 x 200 mm
Gewicht	22 kg

## SICHERHEIT / STANDARDS

Schutzklasse	1
Überlastverhalten	Arbeitspunktverschiebung
Zertifikate	CE, VDE-AR-N 4105:2011-08, EN 50438 Weitere Zertifikate: <a href="http://www.rct-power.com">www.rct-power.com</a>
EMV	EN61000-6-2, EN61000-6-3, EN61000-3-2, EN61000-3-3
Sicherheit	EN/IEC62109-1, EN/IEC62109-2

## BLOCKDIAGRAMM

