

SETUP





Installation

Power Inverter 4.0 / 5.0 / 6.0

DE

Dieses Setup enthält eine Kurzanleitung zur Installation, Verdrahtung, Inbetriebnahme und Betrieb des Wechselrichters. Weitere Hinweise zur Installation und Bedienung finden Sie in dem ausführlichen Benutzerhandbuch, das Sie über unsere Website www.rct-power.com beziehen können.

Technische Änderungen, die einer Verbesserung des Gerätes dienen, oder die den Sicherheitsstandard erhöhen, behalten wir uns ausdrücklich vor – auch ohne gesonderte Ankündigung. RCT Power GmbH haftet nicht für Schäden, die aus der Verwendung dieses Dokuments resultieren. Dieses Dokument ersetzt keine Gesetze, Vorschriften, Regeln, Normen oder Konventionen. Es können keine Garantien aus diesem Dokument abgeleitet werden.

Symbol Hinweise	Risiko		
	Hoch	Mittel	Gering
Gefahr von schweren oder tödlichen Verletzungen	 DANGER	 WARNING	
Gefahr von leichten oder mittelschweren Verletzungen			 CAUTION
Gefahr von Sachschäden		 NOTICE	

Produktbeschreibung



WARNING

Um Sach- oder Personenschäden zu vermeiden, darf der Wechselrichter nur von qualifiziertem Personal installiert, verkabelt, verbunden, in Betrieb genommen und instand gehalten werden. Personal, das diese Arbeiten ausführt, muss:

- Ausgebildet sein elektrische Geräten zu installieren.
- Vertraut sein mit allen Gesetzen, Verordnungen, Normen und Richtlinien für elektrische Geräte.
- Vertraut sein mit den Sicherheitsanforderungen und sicherheitsrelevanten Richtlinien für elektrische Geräte.
- Vertraut sein mit Arbeitsschutzgesetze und Richtlinien.
- Persönliche Schutzausrüstung verwenden.

Power Inverter 4.0, 5.0 und 6.0 sind stationäre 3-Phasen Wechselrichter.

Die Energie vom angeschlossenen Solargenerator wird in netzkonformen AC-Strom umgewandelt und ins Netz eingespeist.

Die Geräte sind nicht für andere Anwendungen oder Verbindungen zu anderen Geräten entwickelt.

Jede Verwendung, die sich von der vorgesehenen Anwendung unterscheidet, gilt als Missbrauch. RCT Power GmbH haftet nicht für Schäden, die aus Missbrauch entstehen.

Jeder Missbrauch beendet die Gewährleistung, Garantie und die allgemeine Haftung des Herstellers.



Aufstellung und Montage.
(Abschnitt 2, S.3).



Elektrischer Anschluß der Geräte.
(PV und Netz Abschnitt 3, S.4-5 / Kommunikation Abschnitt 4, S.6).



Wechselrichter Einschalten (Sicherungen zuschalten).
(Abschnitt 5.1, S7).



Zugriff auf den Wechselrichter per APP.
(Schritte 1 bis 5 im Setup unter Abschnitt 5.2, S7-8).



Wechselrichter konfigurieren, das Land und die Norm auswählen.
(Schritte 6 bis 10 im Setup unter Abschnitt 5.3, S9).



Die Konfiguration ist jetzt abgeschlossen.
Nach dem der Inverter die Vorgaben überprüft hat, fängt er an in das Netz einzuspeisen.

[1] Lieferumfang & Baugruppenbeschreibung

Pos.	Beschreibung
A	Setup
B	PV-Verbindungsstecker (Weidmüller PV-Stick)
C	Wandhalterung
D	Wechselrichter
a	LCD-Display, Betriebsanzeige
b	DC-Lasttrennschalter
c	DC-Anschlüsse
d	Kabeldurchführung für die Kommunikationsschnittstellen
e	Kabeldurchführung AC-Anschluss
f	Anschluss für zusätzliche Schutzleiteranschluß
g	Typenschild mit technischen Daten, Seriennummer und Hinweis auf Gefahren:

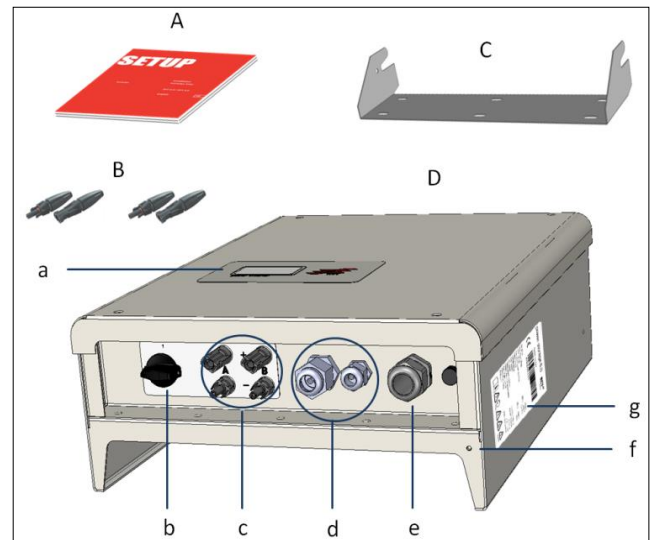
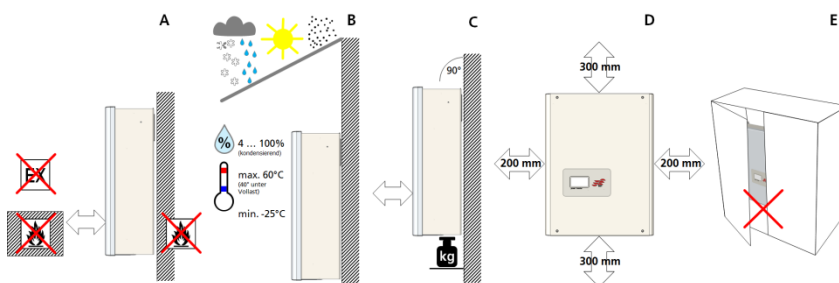


Bild 1

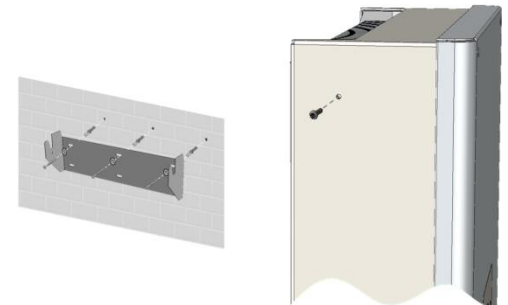
	Dokumentation beachten, Siehe Handbuch.		Nach dem Trennen der elektrische Anschlüsse müssen 10 Minuten abgewartet werden, bevor das Gerät geöffnet werden darf
	Warnung vor heißer Oberfläche!		Elektrisches Gerät: Erdung erforderlich

[2] Montage



Pos. Beschreibung

A	Der Montageuntergrund muss aus flammhemmendem Werkstoff bestehen. Nicht in explosionsgefährdeten Räumen installieren. Fernhalten von brennbaren Materialien.
B	Der Wechselrichter muss geschützt sein vor Schnee, Regen, direkter Sonneneinstrahlung und Staub. Erlaubte Umgebungstemperatur (-25...60°C). Maximaler Verschmutzungsgrad PD3. Montieren Sie in aufrechter Position.
C	Der Montageuntergrund muss fest sein und das Gewicht auf Dauer tragen können.
D	Mindestabstände um eine ausreichend freie Konvektion zu ermöglichen.
E	Einbau im geschlossenen Schrank ist untersagt.



Pos. Beschreibung

- 1 Montieren Sie die Wandhalterung mit den entsprechenden Dübeln, Unterlegscheiben (Außen- \varnothing min. 18mm) und mind. 3 Schrauben (\varnothing 6 – 8mm).
Material nicht im Lieferumfang enthalten.
- 2 Lösen Sie die Sicherungsschraube des Wechselrichters oben auf der linken Seite.
Hängen Sie den Wechselrichter auf die Wandhalterung und ziehen Sie die Sicherungsschraube fest.

[3] Elektrische Installation



Lebens- oder Verletzungsgefahr durch elektrischen Schlag!

Wenn der Wechselrichter mit dem Netz (AC / Wechselspannungsquelle) oder dem Sonnenlicht ausgesetztem Solargenerator (DC / Gleichspannungsquelle) verbunden ist, stehen hohe Spannungen in Kabeln und Teilen im inneren des Wechselrichters an.

- **Wichtig: Beide Spannungsquellen (DC / Solar-generator und AC / Netz) müssen vor jeglichen elektrischen Arbeiten abgeschaltet sein.**

Zum Trennen der Gleichspannung den DC-Schalter auf 0-Position drehen und 10 Minuten warten.

Zur Trennung der Wechselspannung Leitungsschutzschalter betätigen oder Sicherung entfernen. Bis zur Beendigung der Arbeiten nicht wieder zuschalten.

- Während DC-Anschlussarbeiten: Keinesfalls gleichzeitig die positiven und negativen Kabelenden berühren!
- Während AC-Anschlussarbeiten: Keinesfalls die Kabel von L, N und PE vertauschen!
- Während der gesamten Anschlussarbeiten: Gegen Wiedereinschalten durch Dritte sichern.



Lebens- oder Verletzungsgefahr durch Lichtbogen!

Trennen von DC-Steckern unter Last verursacht Lichtbögen.



Beschädigungsgefahr durch unsachgemäße Installation und Betrieb oder Missbrauch.

- Lokalen Energieversorger oder Netzbetreiber vor dem Zuschalten des Wechselrichters an das Netz kontaktieren.
- Schalter zur AC-Trennung vorsehen (LS-Schalter 3-polig 6kA B-Charakteristik 16A).
- Falls es im Installationsland erforderlich ist, installieren Sie einen ein Fehlerstrom-Schutzschalter.
- Wechselrichter enthält keine vom Besitzer zu wartenden Teile. Wartungsarbeiten sind von autorisiertem und qualifiziertem Personal durchzuführen.
- Typenschild nicht entfernen.

[3.1] Übersicht der einzelnen Anschlüsse

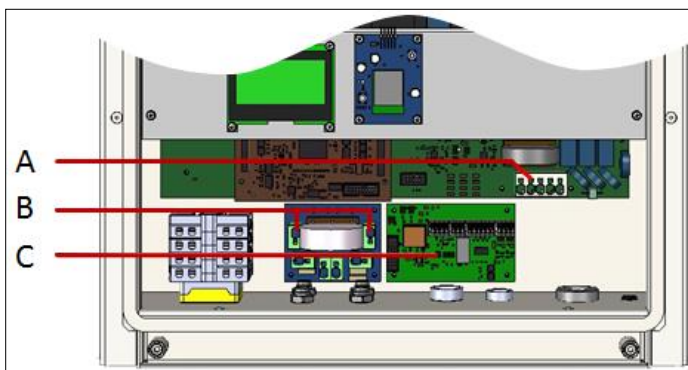
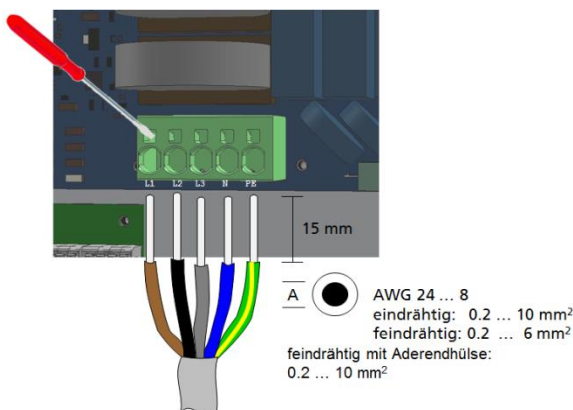


Bild 2

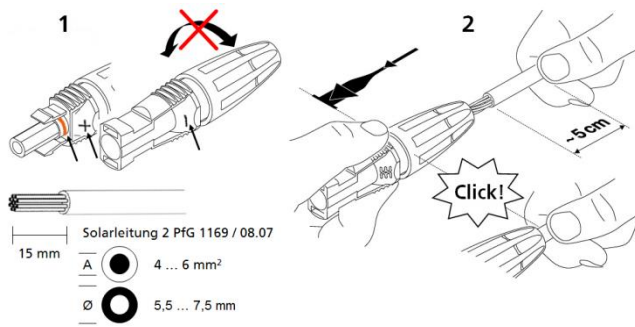
Pos.	Beschreibung
A	AC-Klemmblock für L1, L2, L3, N und PE.
B	Klemmen für DC-Parallelschaltung.
C	Kommunikationsboard.

[3.2] AC-Anschluss



Schritt	Beschreibung
1	Entfernen Sie die Abdeckung des Wechselrichters. Halten Sie Ausschau nach dem AC-Klemmblock (Bild. 2, A).
2	AC – Kabel entsprechend abisolieren und die Kabeldurchführung (Bild.1, e) verwenden. Achten Sie auf korrekte Anschlussbelegung!
3	Ziehen Sie zum Schluss die Kabeldurchführung fest.

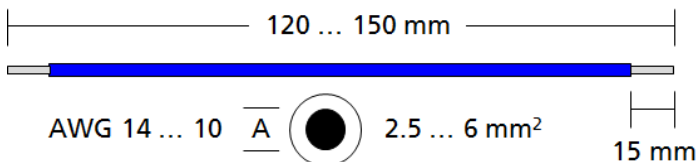
[3.3] DC-Anschluss



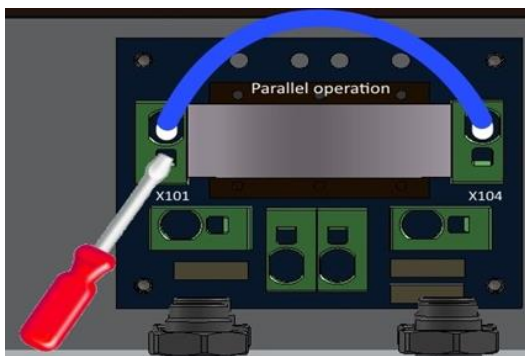
Schritt Beschreibung

- | Schritt | Beschreibung |
|---------|---|
| 1 | Ziehen Sie nicht die Kabelverschraubung fest, bevor das Kabel eingerastet ist. Wählen Sie den richtigen Stecker zur Polarität des PV-Strings. |
| 2 | Schieben Sie das Kabel gerade in den Stecker bis die Feder einrastet. |
| 3 | Ziehen Sie die Kabelverschraubung fest. |
| 4 | Stellen Sie sicher, dass der DC-Lasttrennschalter auf „0“ steht.
Verbinden Sie die DC-Stecker mit dem Wechselrichter (Bild 1, c). |

[3.4] Interne DC Parallelverschaltung



Material nicht im Lieferumfang enthalten.



Diese Anwendung gilt nur dann, wenn mehrere Strings mit gleicher Anzahl von Modulen parallelgeschaltet werden sollen und der max. Eingangsstrom pro Eingang somit 12A übersteigt.

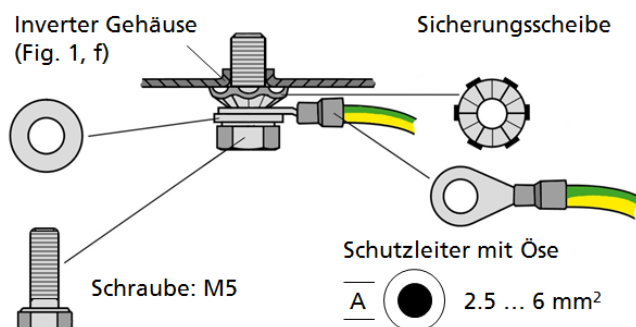
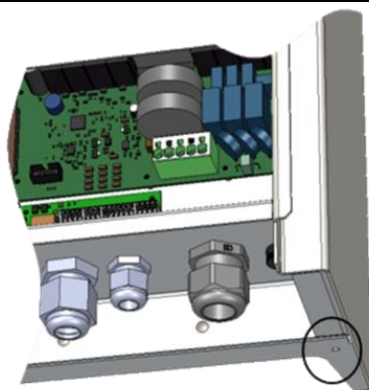


Um Sach- oder Personenschäden zu vermeiden, muss der Lasttrennschalter auf „0“ stehen und es darf kein DC-Steckverbinder während der Installation eingesteckt sein.

Schritt Beschreibung

- | | |
|---|--|
| 1 | Entfernen Sie die Abdeckung des Wechselrichters. |
| 2 | Verbinden Sie den Klemmanschluss X101 mit X104. (Siehe Bild 2, B). |

[3.5] Zusätzlicher Schutzleiteranschluss



Material nicht im Lieferumfang enthalten.

In Ländern, in denen ein zweiter Schutzleiteranschluss vorgeschrieben ist, an der gekennzeichneten Stelle des Gehäuses anschließen.

[4] I/O-Platine – Anschluss der Kommunikation

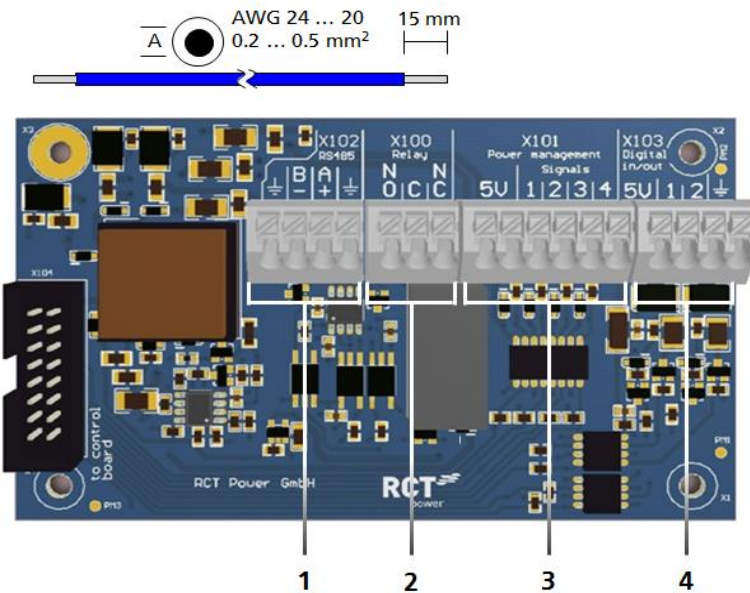


Bild 3

Kommunikationsschnittstellen

Pos. Beschreibung

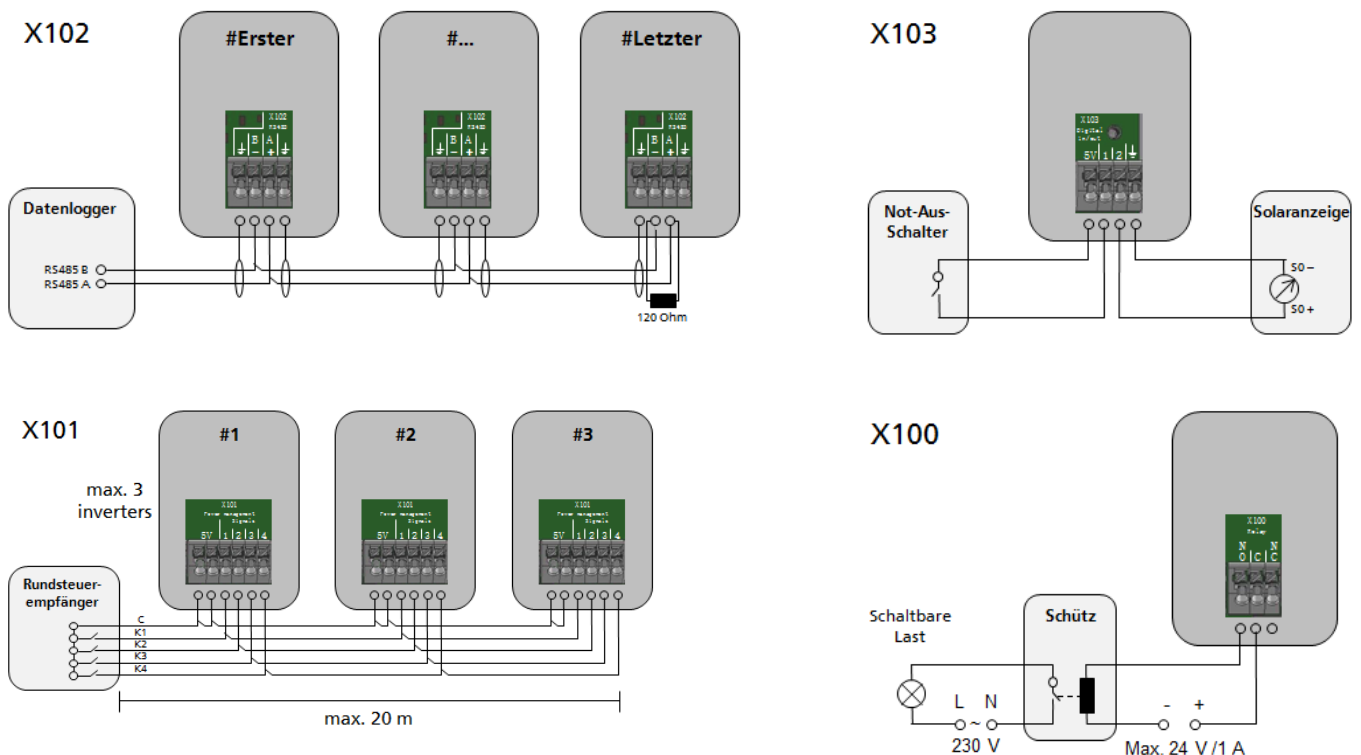
- | | |
|---|---|
| 1 | X102: Serielle RS485 Schnittstelle. |
| 2 | X100: Multifunktionsrelais, max. 24 V, 1 A. |
| 3 | X101: Rundsteuersignale: 4 digitale Eingänge für potentialfreie Relaiskontakte. |
| 4 | X103: Digitale Ein- und Ausgänge (S0-Signale) max. Eingang 24 V, max. Ausgang 5 V, 10 mA. |

[4.1] Anschluss der Kommunikationsschnittstellen

Schritt Beschreibung

- | | |
|---|---|
| 1 | Verwenden Sie für die Zuleitungen die zugehörigen Kabeldurchführungen (Bild. 1, d). |
| 2 | Wählen Sie die richtige Schnittstelle (siehe nächster Abschnitt), drücken Sie den Federkontakt nach unten, um das Kabel einzulegen. |

[4.2] Verdrahtung der Kommunikationsanschlüsse



[5] Inbetriebnahme

Stellen Sie sicher, dass die Anlage elektrisch und mechanisch korrekt installiert ist, bevor Sie den Wechselrichter und die Anlage in Betrieb nehmen.

Überprüfen Sie die Kabel, um sicherzustellen, dass Sie in einem guten Zustand sind.



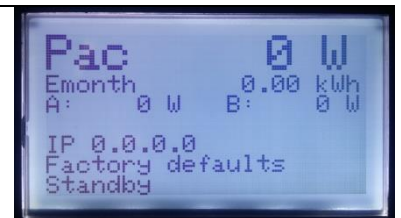
CAUTION

Trennen Sie zuerst die Netzverbindung entweder durch Betätigung des Leitungsschutzschalters oder durch Entfernen der Sicherung, bevor die Solargeneratorseite durch Betätigung des DC-Schalters getrennt wird.

Die DC-Steckverbinder dürfen nicht unter Last getrennt werden. Schalten Sie immer zuerst den DC-Lasttrennschalter auf die Position „0“.

[5.1] Wechselrichter einschalten

Schritt	Beschreibung
1	Schalten Sie die Netzverbindung durch den externen Sicherungsautomaten ein.
2	Schalten Sie die Solargeneratorenspannung durch Schließen des DC-Lasttrennschalters ein (Schalterstellung 1). Bei ausreichender Eingangsspannung nimmt der Wechselrichter seinen Betrieb auf.



[5.2] Zugriff auf den Wechselrichter



NOTICE

Der Wechselrichter ist mit einem internen Wi-Fi ausgestattet. Um den Wechselrichter einzurichten, müssen Sie mit der geeigneten Android App über Wi-Fi zugreifen.

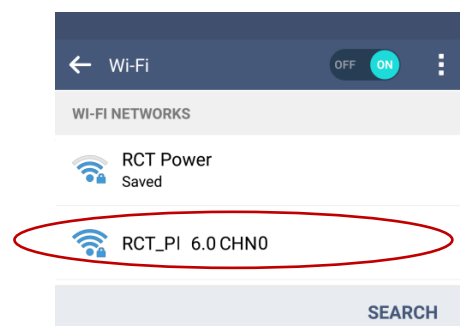
Die Android App ist die zentrale Benutzeroberfläche für die Inbetriebnahme. Sie gewährleistet die einfache Datenerfassung und die Fehlersuche.

Bezug der Android App: Öffnen Sie den Google Play Store, nach "RCT Power App" suchen und installieren.

Schritt	Beschreibung
1	Aktivieren Sie das WLAN an Ihrem Smartphone oder Tablet.
2	Verbinden Sie sich mit der SSID. Diese ist identisch mit dem Wechselrichtername, die am Display ausgegeben wird. (z.B. PI 6.0 CHN0).



Wenn sich der Wechselrichter bereits in einem Netzwerk über Wi-Fi befindet, stellen Sie eine Verbindung zum Netzwerk her.



- 2a Wenn Sie sich das erste Mal mit einem Gerät an einem Wechselrichter verbinden, benötigen Sie ein Passwort.
Das Passwort entspricht der Seriennummer Ihres Gerätes (siehe Display oder Typenschild).

RCT_PI 6.0 CHN0

Nur ein Beispiel!

Passwort

0066A2600005

Passwort anzeigen

Erweiterte Optionen anzeigen

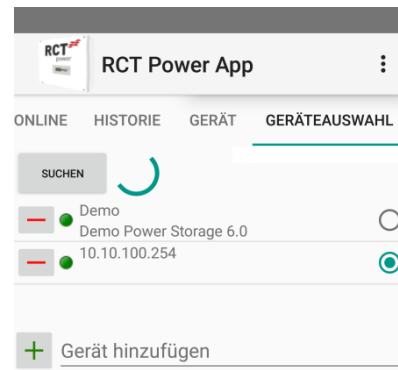
ABBRECHEN VERBINDEN

- 3 Starten Sie die „RCT Power“ APP.

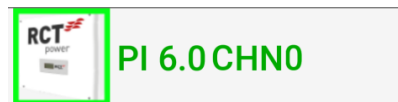


- 4 Wechseln Sie zur „Geräteauswahl“ und klicken auf „Suchen“.

- 4a Wählen Sie „10.10.100.254“ aus (oder wenn das Gerät bereits umbenannt ist, wählen Sie dieses).



- 5 Wenn die Verbindung mit einem Wechselrichter hergestellt ist, wird der Name angezeigt und das Symbol umrandet.

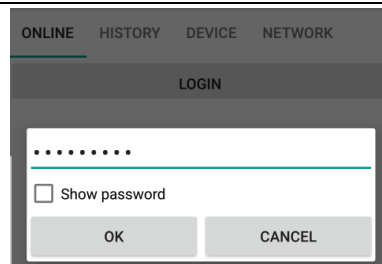


[5.3] Wechselrichter konfigurieren

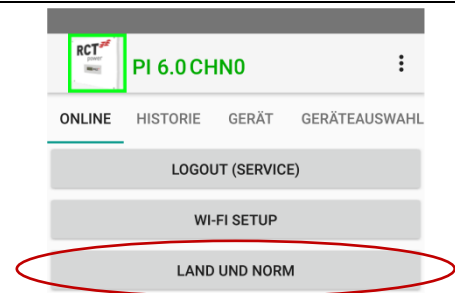
6 Klicken Sie auf „Menü“ und wählen Sie „Setup“.



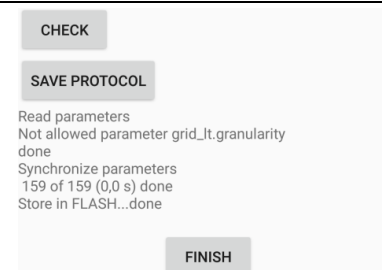
7 Wählen Sie „Login“ (passwort: „installer“).



8 Klicken Sie auf „Land und Norm“ und wählen die entsprechende Norm.
Mit „Anwenden“ bestätigen.



9 Die Parameter werden synchronisiert und gespeichert. Danach auf „Finish“ klicken.



10 Die Konfiguration ist jetzt abgeschlossen.
Nachdem der Inverter die Vorgaben überprüft hat, fängt er an in das Netz einzuspeisen.
Um auf die Startseite zu gelangen, klicken Sie „zurück“.



Hinweis: Weitere Informationen zur Installation und Bedienung finden Sie in dem ausführlichen Benutzerhandbuch, das Sie über unsere Webseite www.rct-power.com beziehen können.

[6] Anlage außer Betrieb setzen

Schritt	Beschreibung
1	Drehen Sie den DC-Lasttrennschalter nach „0“ (Bild 1, b).
2	Trennen Sie den Wechselrichter vom Netz durch den externen Sicherungsautomaten oder Hauptschalter.
3	10 Minuten warten bis die Kondensatoren entladen sind.
4	Entfernen Sie die DC-Steckverbinder (Bild 1, c). Drücken Sie die Verriegelung der Stecker zusammen und ziehen den Stecker ab.

Power Inverter	4.0	5.0	6.0
Bestellnummer	IXP040N1AE0	IXP050N1AE0	IXP060N1AE0

DC-EINGANG

Max. Empfohlene DC-Leistung	5000 W	6250 W	7500 W
DC Nennleistung	4200 W	5250 W	6300 W
MPPT	2 (parallelschaltbar)		
Eingang pro MPPT	1		
Maximaler DC-Strom pro MPPT	2 x 12 A (24 A im Parallelmodus)		
DC-Nennspannung	700 V		
DC-Startspannung / -Leistung	150 V / 25 W		
DC-Spannungsbereich	140 V ... 1000 V		
MPP-Spannungsbereich	200 V ... 800 V	220 V ... 800 V	265 V ... 800 V
Maximale DC-Spannung	1000 V		
Steckertyp	Weidmüller PV-Stick (MC4 kompatibel)		

AC-AUSGANG (NETZBETRIEB)

AC-Nennleistung	4000 W	5000 W	6000 W
Maximale Wirkleistung	4000 W	5000 W	6000 W
Maximale Scheinleistung	6300 VA	6300 VA	6300 VA
Nominaler AC-Strom pro Phase	5,8 A	7.3 A	8.7 A
Maximaler AC-Strom pro Phase	9,1 A	9.1 A	9.1 A
Nennfrequenz	50 Hz / 60 Hz		
Frequenzbereich	45 Hz ... 65 Hz		
Max. Einschaltstrom	13 A, 0,1ms		
Max. Fehlerstrom (RMS)	285 mA		
AC-Nennspannung	230V / 400 V (L1, L2, L3, N, PE)		
AC-Spannungsbereich	180V ... 270V		
Klirrfaktor (THD)	< 2% bei Nennleistung		
Blindleistungsfaktor (cos phi))	1 (Einstellbereich 0,8 cap...0,8 ind)		
Schutz vor Inselbetrieb	JA		
Erdschlussüberwachung	RCD		
DC-Stromeinspeisung	< 0,5% In		
Notwendige Phasen, Netzanschluss	3 (L1, L2, L3, N, PE)		
Anzahl Einspeisephasen	3		
Netzspannungsüberwachung	3-phasig		
AC-Anschluss	Federkraftklemmen		

LEISTUNGSDATEN

Eigenverbrauch	< 4.0 W
Nachtverbrauch	< 1 W
Maximaler Wirkungsgrad	98,16%
Europäischer Wirkungsgrad	97,8%
Topologie	Transformatorlos

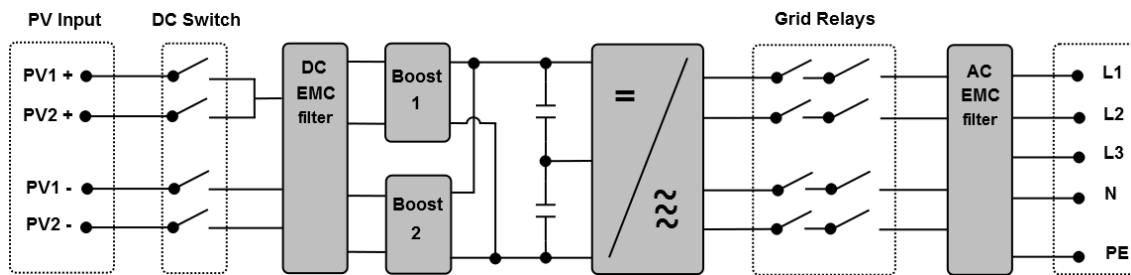
SONSTIGES

DC-Schalter	Integriert
DC-Überspannungsschutz	Typ II
AC-Überspannungsschutz	Typ III
Kommunikationsschnittstellen	WiFi, optional: RS485, Multifunktionales Relais, 4 x digital in, 2 x digital in/out
Display	LCD dot matrix 128 x 64 beleuchtet
Kühlung	Konvektion
IP-Schutzart	IP 65
Max. Installationshöhe	2000 m
Max. relative Luftfeuchtigkeit	4 - 100% (kondensierend)
Typische Geräuscentwicklung	< 35 dB
Umgebungstemperaturbereich	-25°C ... 60°C (40° bei Vollast)
Installationsart	Wandmontage
Abmessungen (Höhe x Breite x Tiefe)	570 x 440 x 200 mm
Gewicht	22 kg

SICHERHEIT / STANDARDS

Schutzklasse	1
Überlastverhalten	Arbeitspunktverschiebung
Zertifikate	CE, VDE-AR-N 4105:2011-08, EN 50438 Weitere Zertifikate: www.rct-power.com
EMV	EN61000-6-2, EN61000-6-3, EN61000-3-2, EN61000-3-3
Sicherheit	EN/IEC62109-1, EN/IEC62109-2

BLOCKDIAGRAMM







SETUP

Installation

Power Inverter 4.0 / 5.0 / 6.0

EN

This setup manual contains a short instruction required for installing, wiring, commissioning and operating the inverters. For further instructions on installing or operating, please refer to the detailed user manual which you can access via www.rct-power.com. RCT Power GmbH reserves the right to make changes to specifications or documents without prior notice. RCT Power GmbH shall not be responsible for any damages resulting from use of this document. This document does not replace any applicable laws, regulations, standards or codes. Warranty conditions come enclosed with the device. No warranties can be derived from this document.

Symbols Explanation	Level of risk		
	high	medium	low
Immediate danger of death or serious injury	 DANGER	 WARNING	
Immediate danger of minor or moderate injury			 CAUTION
Danger of equipment or property damage		 NOTICE	

Intended Product Usage



To prevent personal injury or property damage, the inverter must only be installed, wired, connected, commissioned, maintained and serviced by qualified personnel:

- Trained in installing electrical devices.
- Familiar with all applicable laws, regulations, standards and codes for electrical devices.
- Familiar with safety requirements and safety-related guidelines for electrical devices.
- Familiar with work protection laws and regulations.
- Using the appropriate personal protective equipment.

Power Inverter 4.0, 5.0 and 6.0 are stationary 3-phase string inverters. They convert direct current (DC) supplied by the PV array into alternating current (AC), which can be fed into the electricity grid.

They are not designed for any other application or connection to other devices.

Any use that differs from or goes beyond the intended usage is considered misuse. RCT Power GmbH shall not be liable for any damage resulting from misuse.

Any misuse will terminate warranty, guarantee and general liability of the manufacturer.



Assembly and mounting.
(Section 2, p.3).



Electrical connection of the devices.
(PV and grid section 3, p.4-5 / Communication section 4, p.6).



Inverter switch on (switch on fuses).
(Section 5.1, p.7).



Access to the inverter via APP.
(Steps 1 to 5 in the setup section 5.2, p.7-8).



Configure the inverter, select the land and norm.
(Steps 6 to 10 in the setup section 5.3, p.9).



Now setup procedure is completed.
The inverter starts feeding after checking normative specifications.

[1] Scope of Delivery

Item	Description
A	Setup manual
B	PV input connectors (Weidmüller PV-Stick)
C	Wall bracket for mounting inverter
D	Inverter
a	LCD display for information on inverter operation
b	DC switch for emergency shutdown of inverter
c	DC plugs
d	Cable entries for communication ports
e	Cable entry for AC cable
f	Screw hole for additional protective grounding
g	Name plate with technical data, serial number, symbols:

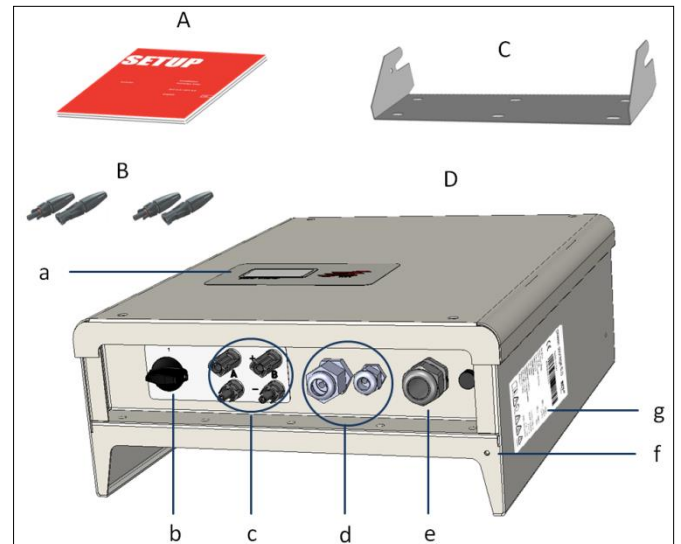
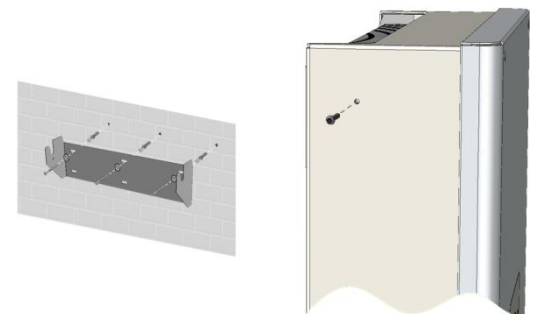
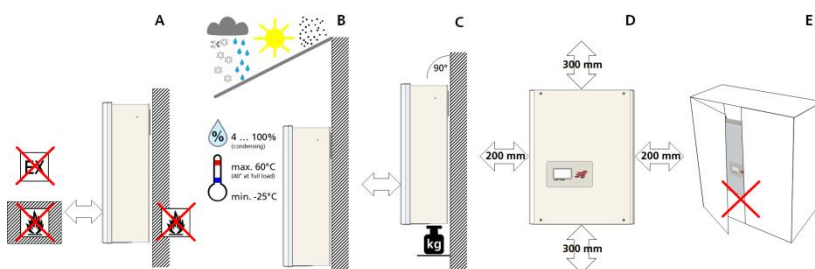


Fig.1

	Look over user manual.		Wait 10 minutes after disconnection before touching inner parts.
	Hot surface		Electrical device: grounding necessary

[2] Inverter Mounting



Item	Description
A	Select non-flammable, firm wall. Room may not contain highly flammable goods, liquids or gas.
B	Protect from snow, rain, direct sunlight and dust. Observe allowed ambient temperature (-25 ... 60°C). Maximum degree of pollution PD3.
C	Mount in upright position. Ensure enough space for easy access. Make sure wall supports inverter weight.
D	Minimum clearance: half of inverter width at both sides and half of height at top and bottom.
E	Do not place inverter in closed cabinet.

Step	Description
1	Attach wall bracket firmly to wall with 3 to 6 screws (ø 6 to 8 mm), matching wall plugs and washers (outer ø min. 18 mm). <i>Material not included in delivery.</i>
2	Take out locking screw of inverter housing. Hook inverter onto wall bracket and fix locking screw back.

[3] Electrical Connection



DANGER

Risk of death or injury due to electric shock!

While the inverter is connected to grid (AC voltage source) or to PV array which is exposed to sunlight (DC voltage source) high voltage is present in cables and inner parts of inverter.

- **Important: Both voltage sources (DC/PV-generator and AC/ utility grid) must be disabled before any electrical work.**

To disable DC voltage connection turn DC switch to 0-position and wait 10 minutes before continuing.

To disable AC voltage connection turn off AC switch, main breaker or fuse. Make sure, other persons don't switch back.

Do not enable voltage connections until work is finished.

- During DC connection: Do not touch positive and negative cable endings at the same time!
- During AC connection: Do not exchange L, N and PE wires!
- Make sure other persons keep away during electrical work.



WARNING

Risk of death or injury due to electric arc!

Disconnecting DC plugs under load can cause electric arcs.



NOTICE

Risk of damage due to improper installation and operation or misuse.

- Contact local utility company or grid operator before connecting inverter to grid.
- Provide for an AC disconnection device (typical miniature circuit breaker 3 pole 6kA, B – characteristic 16 A).
- If required in country or installation, install a residual-current device (RCD), or residual-current circuit breaker (RCCB).
- Inverter contains no owner serviceable parts. Contact local authorized personnel for service.
- Do not remove name plate.

[3.1] Overview Connection Parts

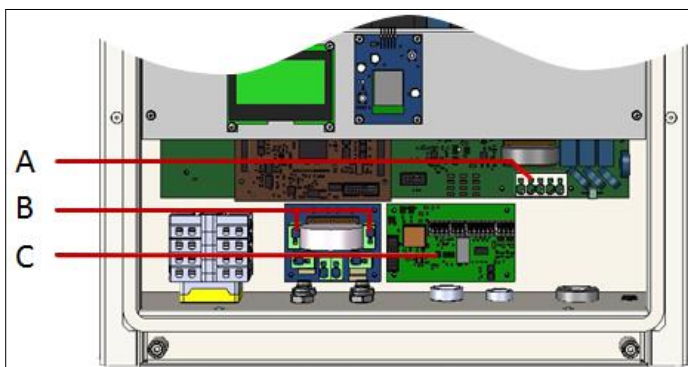
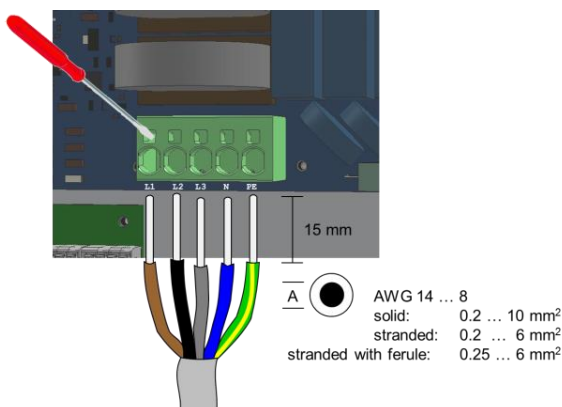


Fig. 2

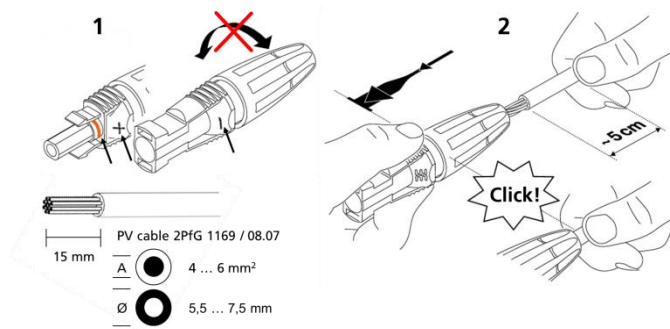
Item	Description
A	AC terminal block for L1, L2, L3, N and PE phases.
B	Clamps for parallel DC mode.
C	Communication board.

[3.2] AC Connection



Step	Description
1	Remove cover of inverter. Locate AC terminal block (Fig. 2, A).
2	Feed cable through AC entry (Fig. 1, e). Push down clamps to insert L1, L2, L3, N and PE.
3	Tighten swivel nut of cable entry.

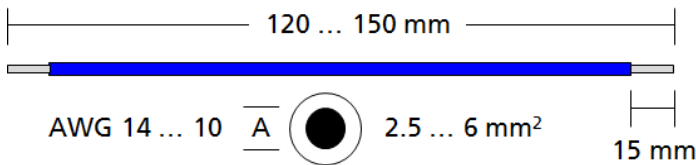
[3.3] DC Connection



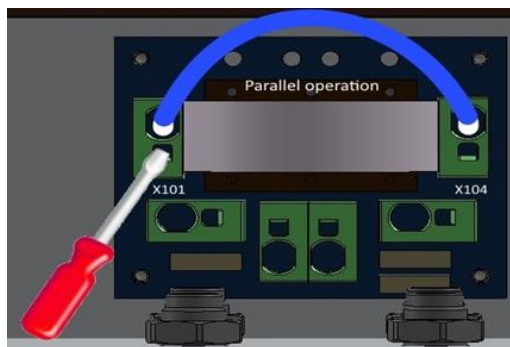
Step Description

- | Step | Description |
|------|--|
| 1 | Do not turn plug parts before inserting the cable.
Select correct plugs for polarity of PV strings. |
| 2 | Push cable into plugs straight until the spring clamp locks. |
| 3 | Turn lower part of plug shut. |
| 4 | Make sure DC switch is "0". Plug corresponding plus and minus poles into adjacent plugs of inverter (Fig. 1, c). |

[3.4] DC Parallel Mode



Material not included in delivery.



This section applies only, if several Strings with an equal amount of modules are to be connected in parallel and the maximum input current per input therefore exceeds 12A.

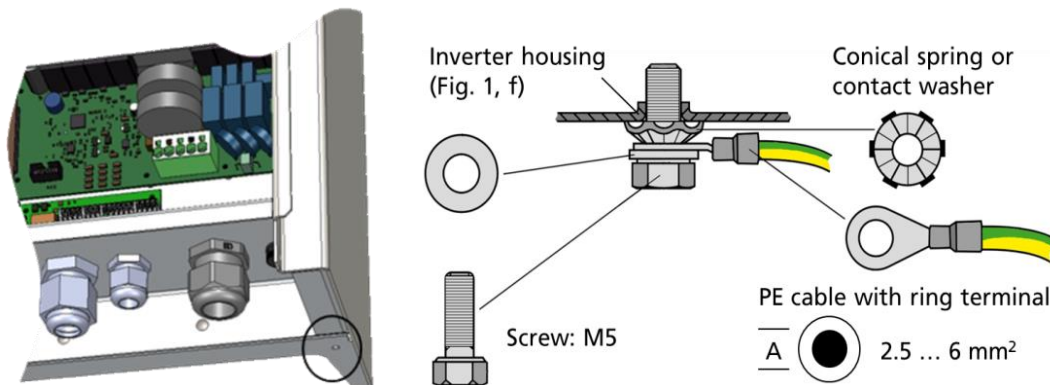


To prevent personal injury or property damage, make sure that there is no PV-DC connector plugged and DC-switch is "0" in during this installation.

Step Description

- | Step | Description |
|------|---|
| 1 | Remove cover of inverter. Locate clamps for parallel DC mode (Fig. 2, B). |
| 2 | Connect clamps X101 and X104. |

[3.5] Second Protective Grounding



Material not included in delivery.

If required in the country of installation, attach a second protective earth connection to the Power Inverter housing.

[4] I/O-Board Communication Connection

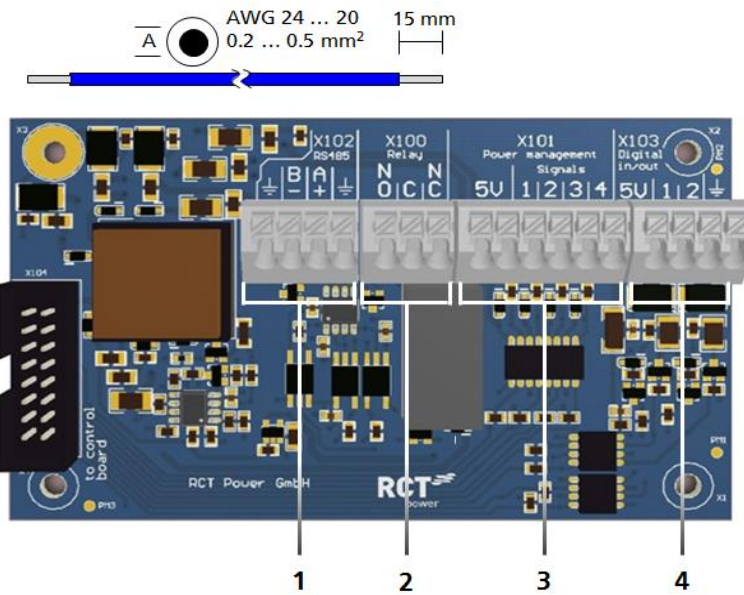


Fig.3

Communication Ports

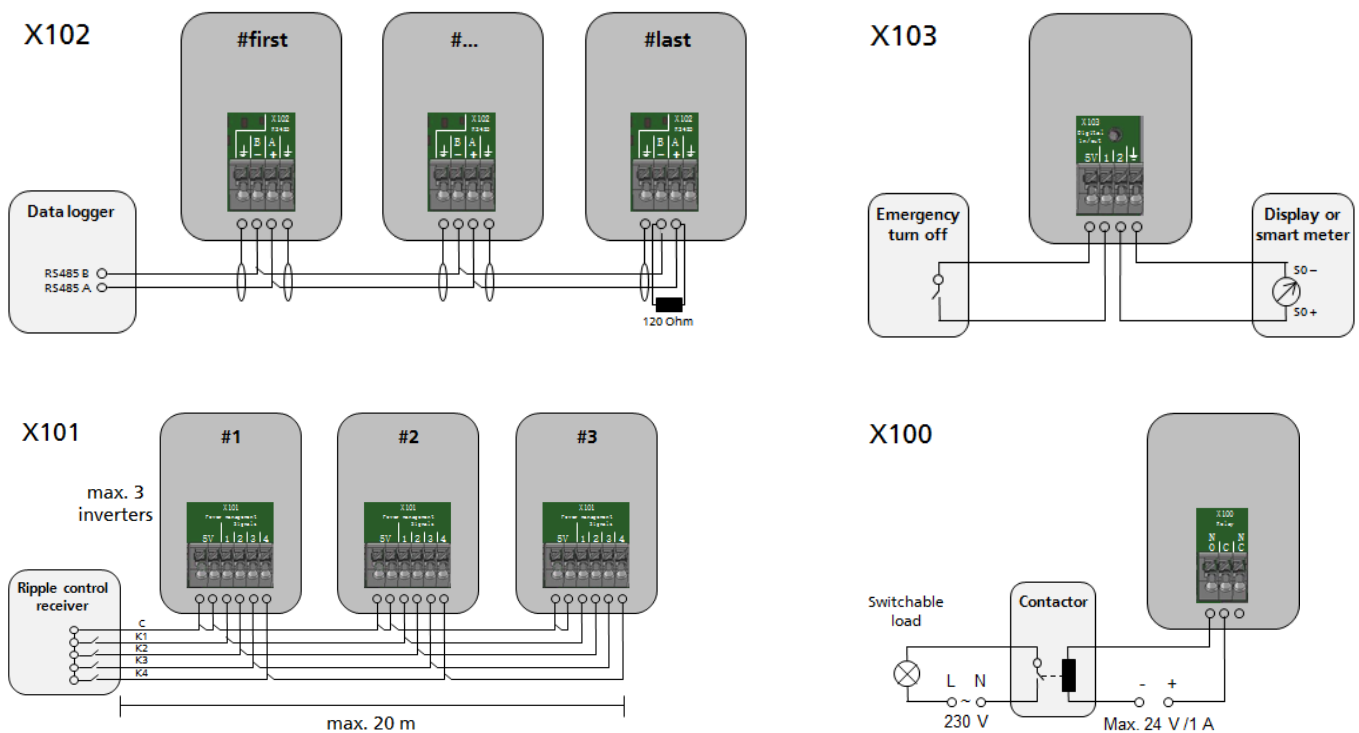
Item	Description
1	X102: serial RS485 interface.
2	X100: Multifunctional Relay, max. 24 V, 1 A.
3	X101, Power management: 4 digital inputs for potential free relay contacts.
4	X103: Digital in/output, max. Input 24 V, max. output 5 V, 10 mA.

[4.1] Connection of Communication Ports

Step Description

- 1 Open cable entry (Fig. 1, d) and feed cables.
- 2 Select correct port (see next section), press down spring clamp, insert cables and release.

[4.2] Wiring of Communication Ports



[5] Commissioning

Ensure proper mechanical and electrical installation before commissioning the Solar Inverter.

Check the cables to ensure that they are in sound condition.



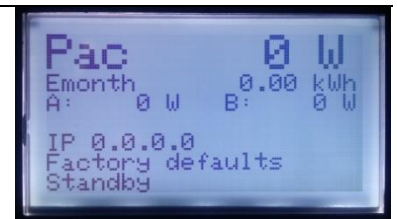
CAUTION

Always disconnect the mains connection first by switching off the corresponding mains fuse and before disconnecting the solar generator side by opening the DC load break switch.

The DC-connectors on the solar generator side must not be disconnected under load. First turn the DC load break switch to position 0.

[5.1] Inverter switch on

Step	Description
1	Establish grid connection via the external circuit breaker.
2	Switch on the solar generator voltage by closing the DC load break switch (position 1). The solar Inverter starts operating when the input voltage level and power is adequate. Display will switch on and show Norm „Factory defaults“.



[5.2] Access to the inverter



NOTICE

The Solar Inverter is equipped with an internal Wi-Fi unit. To set up Solar inverter you need to access via Wi-Fi due to the suitable Android APP.

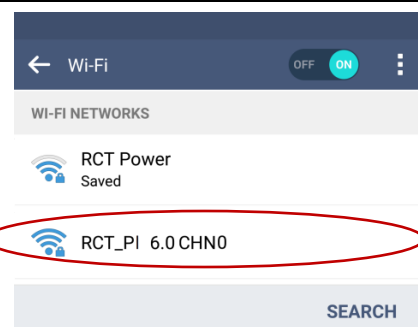
The Android APP is the central user interface for commissioning. It ensures easy data collection and troubleshooting.

Obtaining Android App: Go to Google Play Store, search for “RCT Power App”, and install.

Step	Description
1	Activate WLAN on your smartphone (or tablet computer).
2	Connect with SSID identical with the name of the Power Inverter on inverter display via Wi-Fi. (e.g. PI 6.0 CHN0).

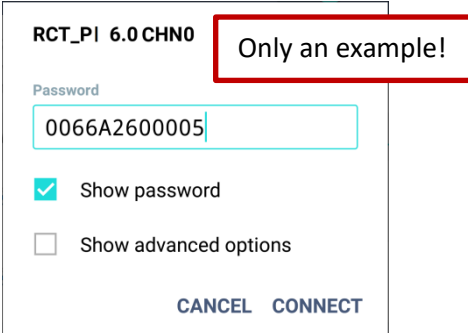


If the Inverter is already in a network via Wi-Fi, connect to the network.



- 2a If you connect the first time with a device to the inverter you need a password.
The password corresponds to the serial number of your device (see display or name plate).

Start „RCT Power“ APP.



RCT_PI 6.0 CHNO

Only an example!

Password

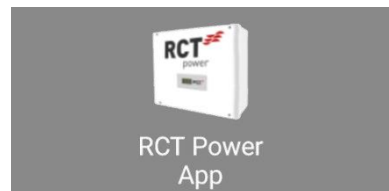
0066A260005

Show password

Show advanced options

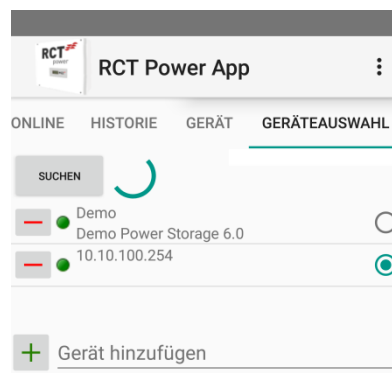
CANCEL CONNECT

- 3 Start “RCT Power APP”.

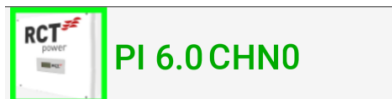


- 4 Switch to tab “network” and press “Scan”.

- 4a Activate “10.10.100.254” (or if you have renamed the device choose this) by choosing radio button.

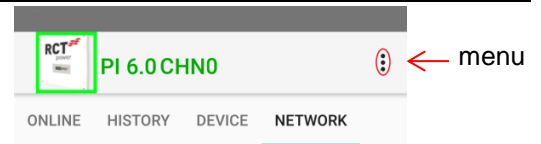


- 5 If the connection is made with an inverter, the name is displayed on the head and the icon is edged.

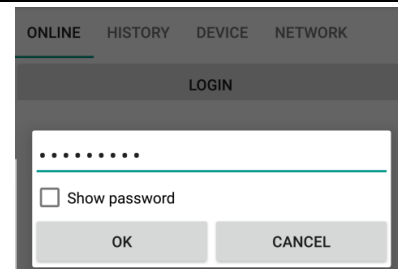


[5.3] Inverter configure

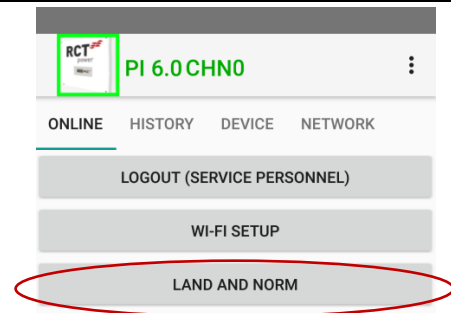
- 6 Press "menu" and choose "Setup".



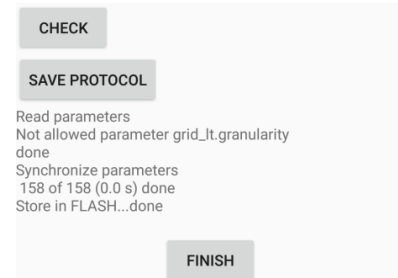
- 7 Enter setup procedure by „Login“ (password: „installer“).



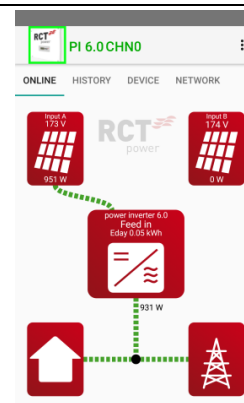
- 8 Choose „Land and Norm“, select appropriate norm and „apply“.



- 9 Wait during parameters are synchronizing and stored.
When finished type „Finish“.



- 10 Now setup procedure is completed and inverter starts feeding after checking normative specifications, press "return" to get on start page.



Note: For further information on installation and operation, please refer to the detailed user manual, which can be obtained from our website www.rct-power.com .

[6] How to switch off the system

Step	Description
1	Locate DC switch (Fig. 1, b) and turn to "0" position.
2	Locate and switch off circuit breaker, main breaker or fuse for disconnecting inverter from utility grid.
3	Wait 10 minutes until capacitors have discharged.
4	Locate DC connectors (Fig. 1, c). Press latches of male plug together to unlock and pull off DC plugs.

[7] Technical Data

Power Inverter	4.0	5.0	6.0
Order Number	IXP040N1AE0	IXP050N1AE0	IXP060N1AE0
DC-INPUT			
Max. recommended DC power	5000 W	6250 W	7500 W
Rated DC power	4200 W	5250 W	6300 W
MPPT	2 (paralleling possible)		
Input per MPPT	1		
Maximum DC current per MPPT	2 x 12 A (1 x 24 A in parallel mode)		
Rated DC voltage	700 V		
DC start up voltage / power	150 V / 25 W		
DC voltage range	140 V ... 1000 V		
MPP voltage range	200 V ... 800 V	220 V ... 800 V	265 V ... 800 V
Maximum voltage DC	1000 V		
Connectors type	Weidmüller PV-Stick (MC4 compatible)		
AC-OUTPUT			
Rated AC output power	4000 W	5000 W	6000 W
Maximum active power	4000 W	5000 W	6000 W
Maximum apparent power	6300 VA	6300 VA	6300 VA
Nominal AC current per phase	5,8 A	7.3 A	8.7 A
Maximum AC current per phase	9,1 A	9.1 A	9.1 A
Rated frequency	50 Hz / 60 Hz		
Frequency range	45 Hz ... 65 Hz		
Max. switch-on current	13 A, 0,1ms		
Max. fault current (RMS)	285 mA		
Rated AC voltage	230V / 400 V (L1, L2, L3, N, PE)		
AC voltage range	180V ... 270V		
Total harmonic distortion (THD)	< 2% @ rated power		
Reactive power factor (cos phi)	1 (adjustable range 0,8 cap....0,8 ind)		
Anti-islanding operation	Yes		
Earth fault protection	RCD		
DC-current injection	< 0,5% In		
Required phases, grid connections	3 (L1, L2, L3, N, PE)		
Number of feed-in phases	3		
Grid voltage monitoring	3-phase		
Type of AC connection	Spring clamps		
PERFORMANCE			
Stand-by consumption	< 4.0 W		
Night-time consumption	< 1 W		
Maximum efficiency	98,16%		
European efficiency	97,8%		
Topology	Transformerless		

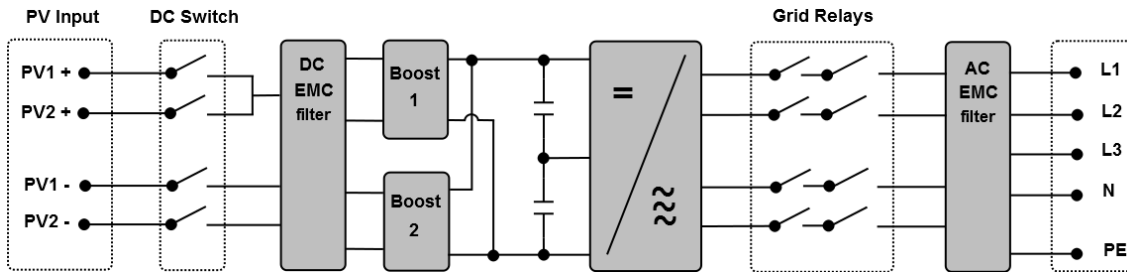
OTHER

DC-switch	Integrated
DC overvoltage protection	Category II
AC overvoltage protection	Category III
Data interface	WIFI, optional: RS485, Multifunctional dry contact, 4 x digital in, 2 x digital in/out
Display	LCD dot matrix 128 x 64 with backlight
Cooling	Convection
IP degree of protection	IP 65
Max. operating altitude	2000 m
Max. relative humidity	4 - 100% (condensing)
Typical noise	□ 35 dB
Operating temperature range	-25°C ... 60°C (40° @ full load)
Type of installation	Wall mounting
Dimensions (height x width x depth)	570 x 440 x 200 mm
Weight	22 kg

SAFETY / STANDARDS

Protection class	1
Overload behavior	Working point adjustment
Certificates	CE, VDE-AR-N 4105:2011-08, EN 50438 further certificates: www.rct-power.com
EMC	EN61000-6-2, EN61000-6-3, EN61000-3-2, EN61000-3-3
Safety	EN/IEC62109-1, EN/IEC62109-2

BLOCK DIAGRAM





02/2017

RCT Power GmbH

Line Eid Str. 1

78467 Konstanz, Deutschland

Tel.: +49 (0)7531 996 77-0

Mail: [info\[at\]rct-power.com](mailto:info@rct-power.com)

Internet: www.rct-power.com