

1. Algemene informatie - Specificaties

⚠ ATTENTIE - EERST LEZEN

- Dit document is alleen bedoeld als algemene leidraad. Raadpleeg de installatie- en gebruikshandleiding van de Energy Intelligence (EI) omvormer voor meer details.
- Alvorens het systeem te installeren, moet u controleren of de inhoud van de verpakking intact en volledig is volgens de paklijst. Neem contact op met uw dealer als er apparatuur beschadigd is of er componenten ontbreken.

⚠ ATTENTIE - Gebruik de juiste snelstartgids's om de fysieke installatie van het EI-systeem in de onderstaande volgorde uit te voeren:

- EI Batterij
- EI omvormer
- EI Link
- EI BMS



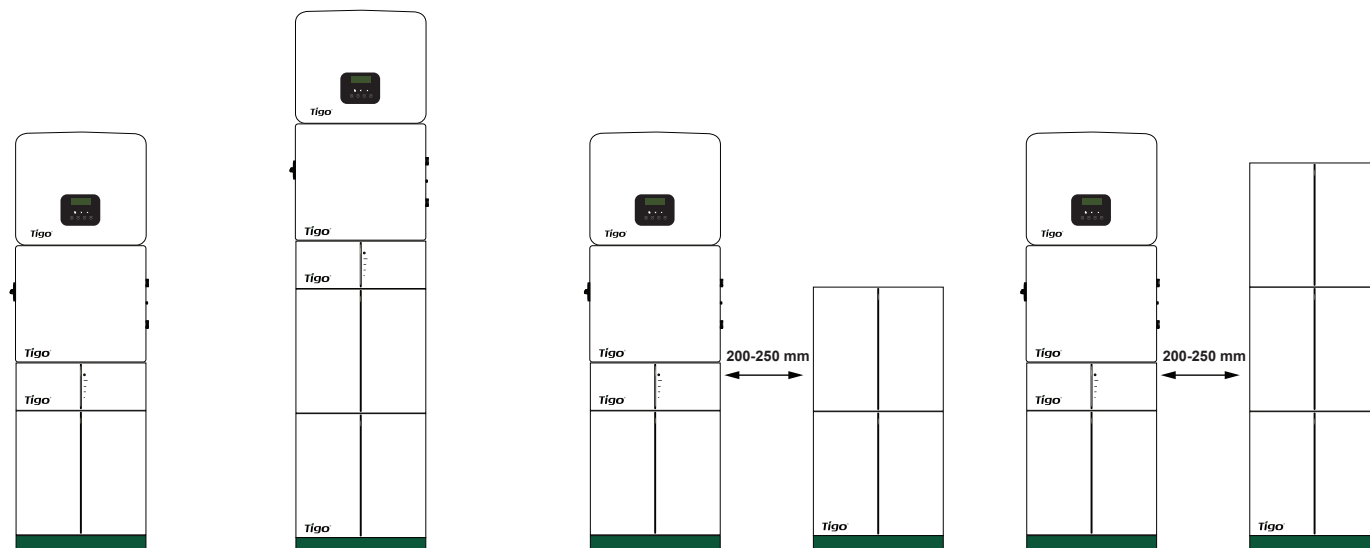
1.1 Inhoud van de verpakking

BMS:			Batterijmodule:		
Index	Item	Hoeveelheid	Index	Item	Hoeveelheid
1	BMS	1	1	Batterijmodule	1
2	Laadkabel van BMS naar omvormer (+) (2,0 m)	1	2	Batterijmodule voedingskabel (690 mm)	1
3	Kabel voor opladen van BMS naar omvormer (-) (2,0 m)	1	3	Communicatiekabel COMM (600 mm)	1
4	Voedingskabel van BMS naar batterijmodule (120 mm)	1	4	M4 Schroef	2
5	Communicatiekabel BMS (2,2 m)	1	5	Aardingsdraad (450 mm)	1
6	Communicatiekabel COMM (200 mm)	1	6	Snelstartgids	1
7	Moersleutel	1	Accessoires:		
8	Muurbevestigingsbeugel	1	1	Batterijmodule voedingskabel (1200 mm)	1
9	M5 Schroef	4	2	Communicatiekabel voor de batterijmodule COMM (1200 mm)	1
10	Platte ring	2	3	Aardingsdraad (1200 mm)	1
11	Aardingsdraad (150 mm)	1	4	Batterij-voet	1
12	houtdraadbout	2	5	Afdekplaat	1
13	Muuranker	2	6	Muurbevestigingsbeugel	2
14	Draadbeschermer	2	7	Draadbeschermingsring	4
15	Montagevoet	1	8	M4 Schroef	8
16	Veiligheidshandleiding	1	9	Muurbeugel Accessoires	1
			10	Voedingskabel van batterijmodule naar BMS (2500 mm) [optioneel].	1

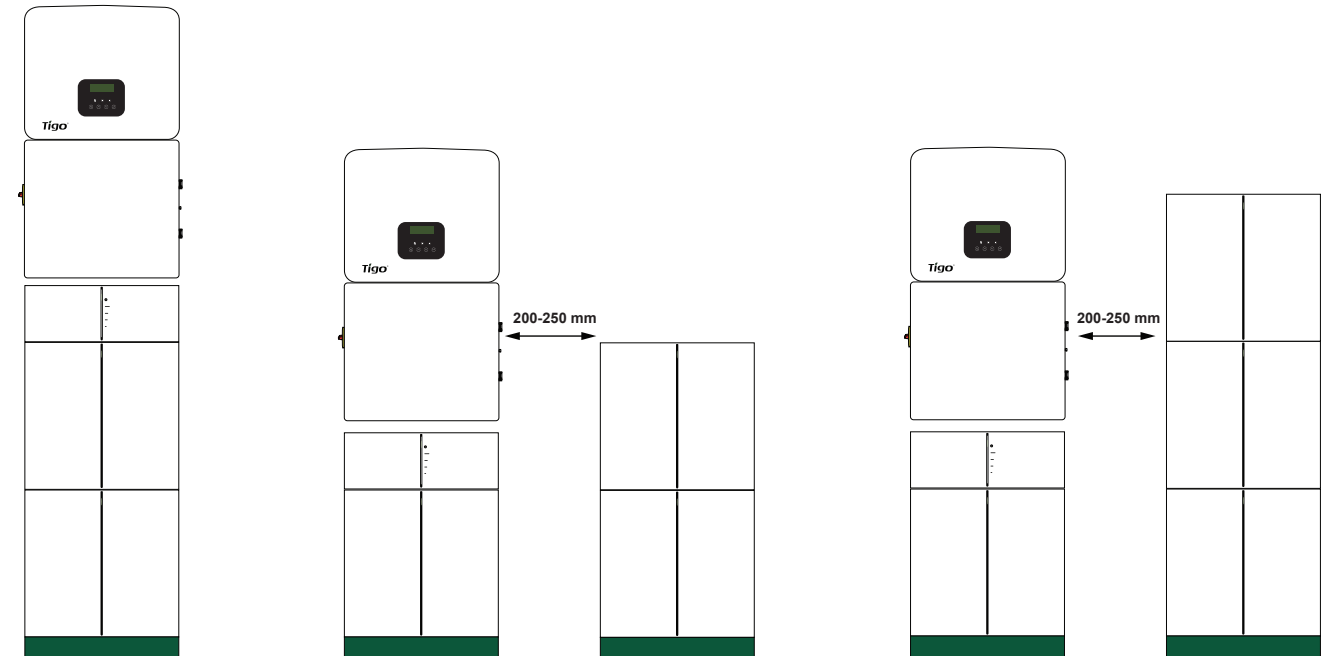
1.2 Systemconfiguratie

De EI-oplossing wordt op de grond gemonteerd. Alle componenten worden op elkaar gestapeld om een complete eenheid te vormen. Uitbreidingsbatterijen worden aan de rechterkant van de hoofdkast geïnstalleerd, zoals hieronder afgebeeld.

1.2.1 Enkefasige energieopslag configuraties:



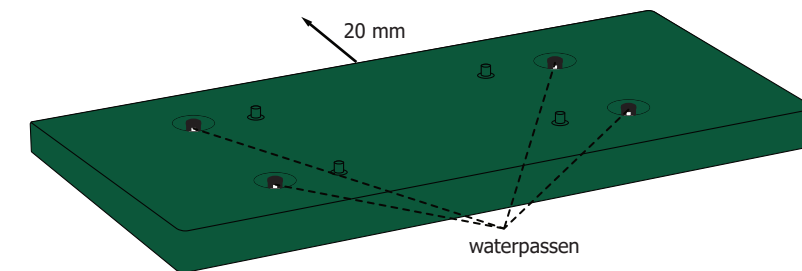
1.2.2 Driefasig energieopslagsysteem configuraties:



2. Installatie

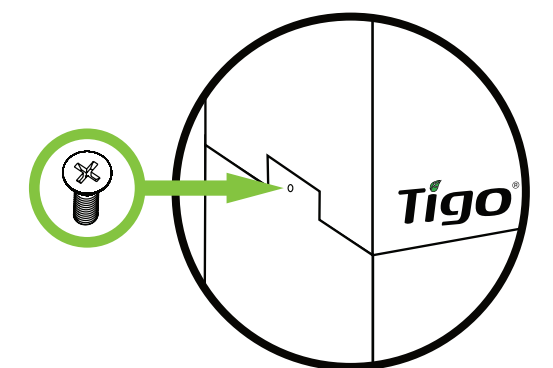
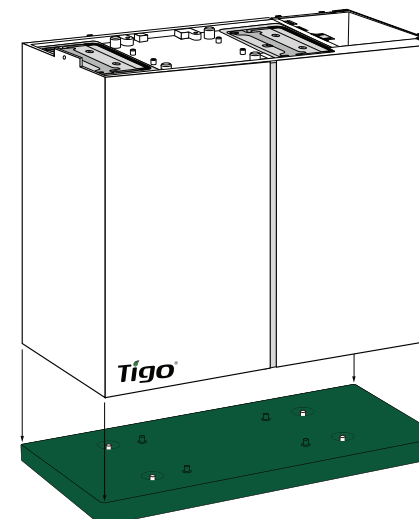
2.1 Batterijvoet

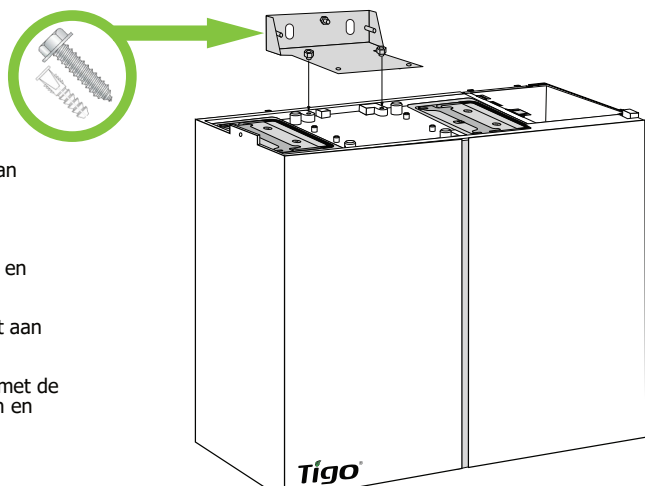
- Plaats de batterijvoet op 20 mm afstand van de muur.
- Stel de waterpasjes van de batterijvoet bij indien nodig. Controleer dit met een waterpas.



2.2 Batterijmodule(s)

- Plaats de batterijmodules op de basis zoals beschreven in Sectie 1.2.
- Zet de batterijen aan de linker- en rechterkant vast met de bijgeleverde M4 Schroeven, zoals afgebeeld.

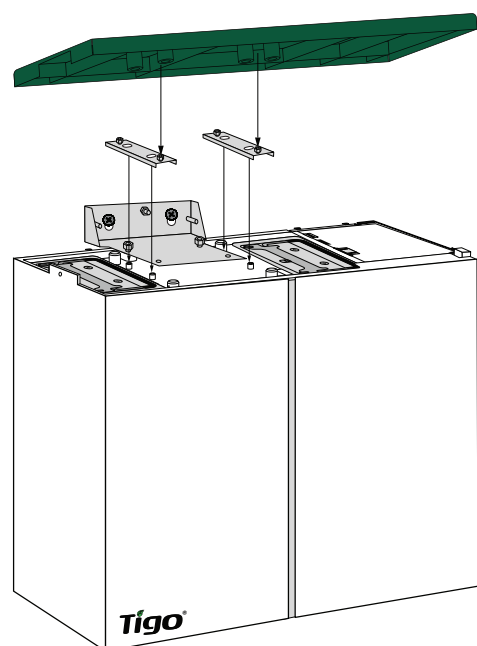




1. Bevestig de batterijbeugel op de bovenkant van Batterij1.
2. Markeer de bevestigingsgaten op de muur.
3. Verwijder de bevestigingsbeugel van Batterij1 en boor de gaten uit.
4. Plaats de batterijbeugel terug en zet hem vast aan Batterij1.
5. Bevestig de bevestigingsbeugel aan de muur met de juiste bevestigingsmiddelen. Houtdraadbouten en muurankers meegeleverd.

Batterij1 is de batterij die aangesloten wordt op het EI BMS.

2.4 Uitbreidingsbatterijen (indien van toepassing)

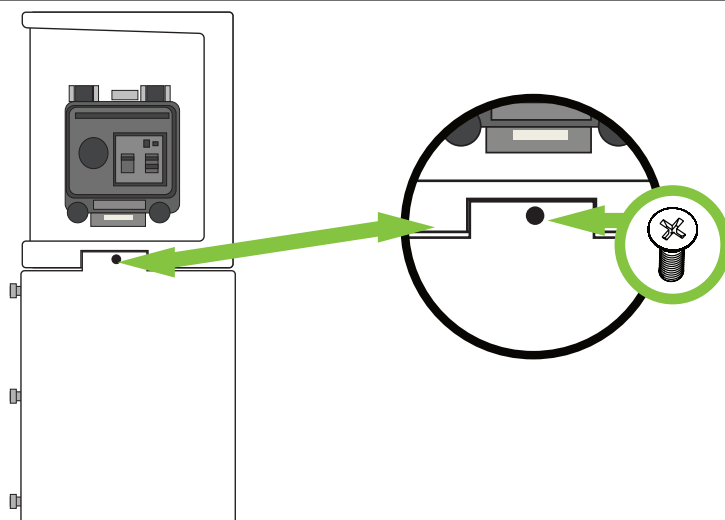


1. Volg dezelfde procedure als hierboven om de batterijvoet en de muurbevestigingsbeugel te installeren.
2. Installeer de twee kleinere afdekbeugels boven op de batterijmodule.
3. Druk de afdekkap aan de bovenkant op de batterij en zet hem vast.

2.5 EI BMS installatie

Opmerking: Deze stap is bedoeld als referentie. Ga verder naar de EI omvormer Quick Start Guide om verder te gaan met de rest van de installatie. Kom op deze stap terug als de EI omvormer en de EI Link geïnstalleerd zijn.

1. Plaats het BMS op de bovenkant van Batterij1.
2. Zet het BMS vast met M4 Schroef aan de linker- en rechterkant.



3. Elektrische aansluitingen

⚠ LET OP - Controleer of alle Disconnect schakelaars UIT staan alvorens de bedrading aan te sluiten. Draag voor uw persoonlijke veiligheid altijd de juiste persoonlijke beschermingsmiddelen.

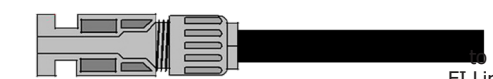
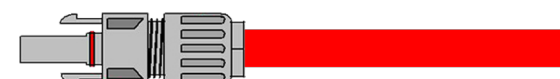
🌿 Opmerking: Zorg ervoor dat alle voorafgaande stappen voltooid zijn voordat u de elektrische aansluitingen maakt.

Open het BMS en alle Batterijbedradingspanelen. De schroeven bevinden zich aan de rechter achterkant.

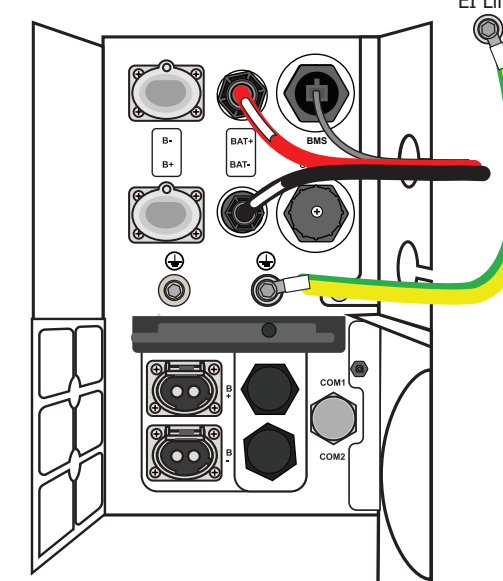
3.1 BMS naar omvormer

1. Strip 15 mm isolatie van de oplaadkabels en krimp de connectoren uit het toebehorenpakket van de omvormer op de uiteinden

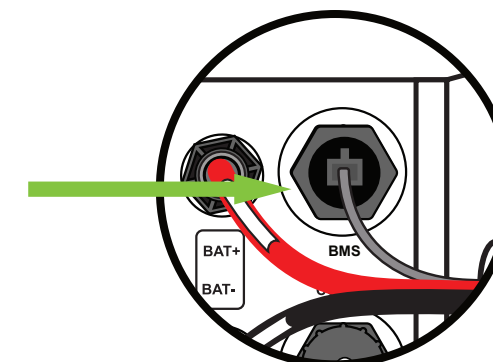
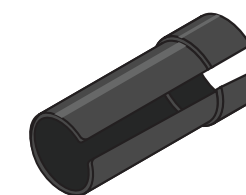
🌿 Opmerking: Krimp de mannelijke connector aan de rode (+) kabel. Krimp de vrouwelijke connector aan de zwarte (-) kabel.



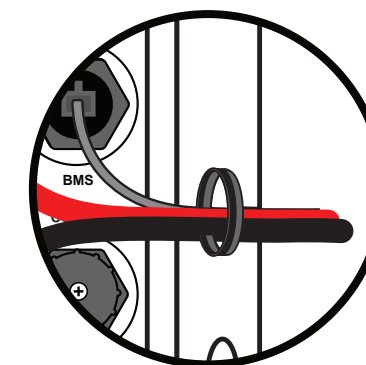
2. Sluit de BMS naar EI omvormer laadkabels aan op de BAT+ en BAT- poorten van de BMS.
3. Sluit het andere uiteinde van de BMS naar EI omvormer oplaadkabels aan op de overeenkomstige BAT+ en BAT- poorten in de EI omvormer.
4. Sluit het ene uiteinde van de BMS-communicatiekabel (RJ45 uiteinden) aan op de BMS-poort en het andere uiteinde op de BMS-poort van de EI omvormer.



5. Draai de BAT+, BAT-, en communicatiekabel connectoren vast met de bijgeleverde moersleutel.



6. Plaats de draadbeschermingsring om de BAT+, BAT-, en de COM-kabels en klik de ring dan in de BMS bovenste uitsparing.

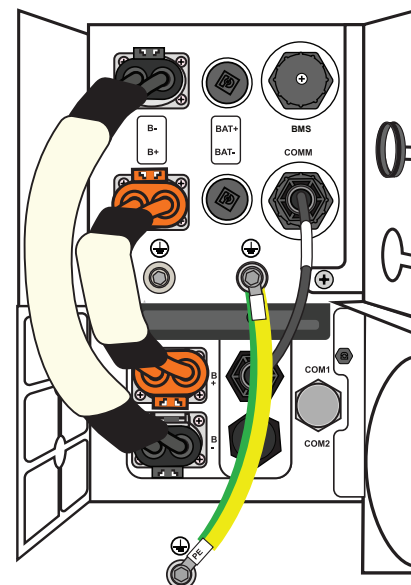


3.2 Batterijaansluiting (één batterij)

Opmerking: De bedrading van de vorige stap wordt niet getoond

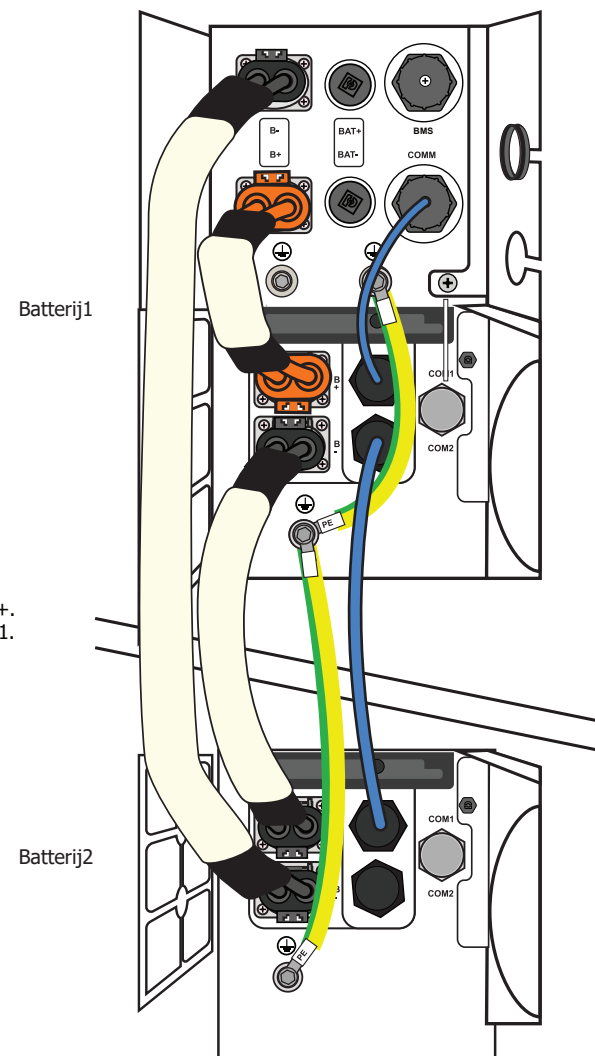
Verbind de volgende poorten tussen het BMS, de EI omvormer, en Batterij1:

1. Sluit de voedingskabel van de batterijmodule van het BMS B+ aan op de B+ poort van de omvormer.
2. Sluit de voedingskabel van de batterijmodule aan op de B- poort van het BMS en de omvormer.
3. Sluit de COMM-kabel van het BMS aan op de COM1-poort van Batterij1.
4. Sluit de BMS Aardingsdraad aan van de BMS Aardingsschroef op de Batterij1 Aardingsschroef.



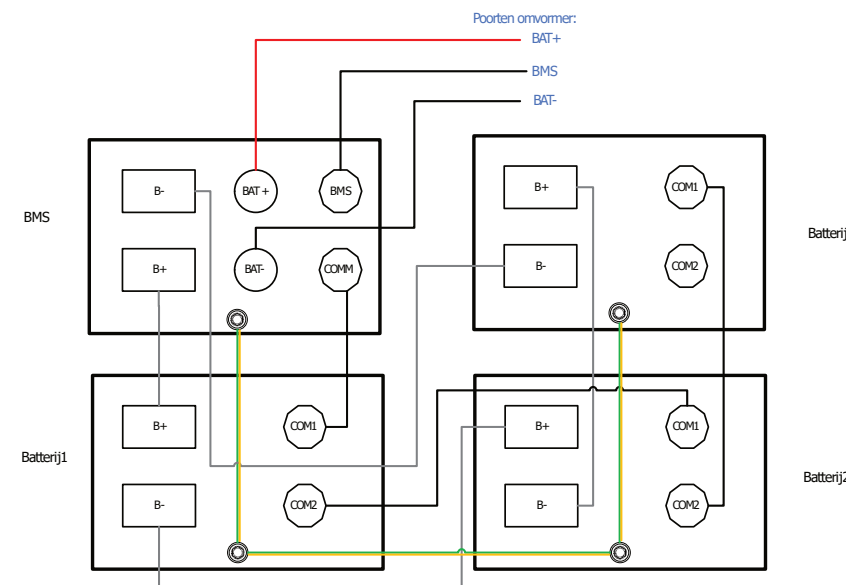
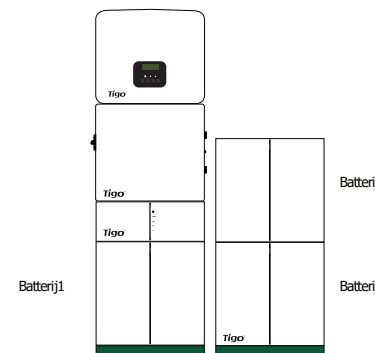
3.3 Batterijaansluitingen (twee batterijen)

1. Aansluitingen van BMS naar Batterij1:
 - Voedingskabel van de batterijmodule van BMS B+ naar Batterij1 B+.
 - Comm-communicatiekabel van BMS COMM naar Batterij1 COMM1.
 - Aardingsdraad van BMS aarde naar Batterij1 aarde.
2. Aansluitingen van BMS naar Batterij2:
 - Voedingskabel van de batterijmodule van BMS B- naar batterij2 B-
3. Aansluitingen van Batterij1 naar Batterij2:
 - Voedingskabel van de batterijmodule van Batterij1 B- naar Batterij2 B+.
 - Comm Communicatiekabel van Batterij1 COMM2 naar Batterij2 COMM1.
 - Aardingsdraad van Batterij1 Aarde naar Batterij2 Aarde



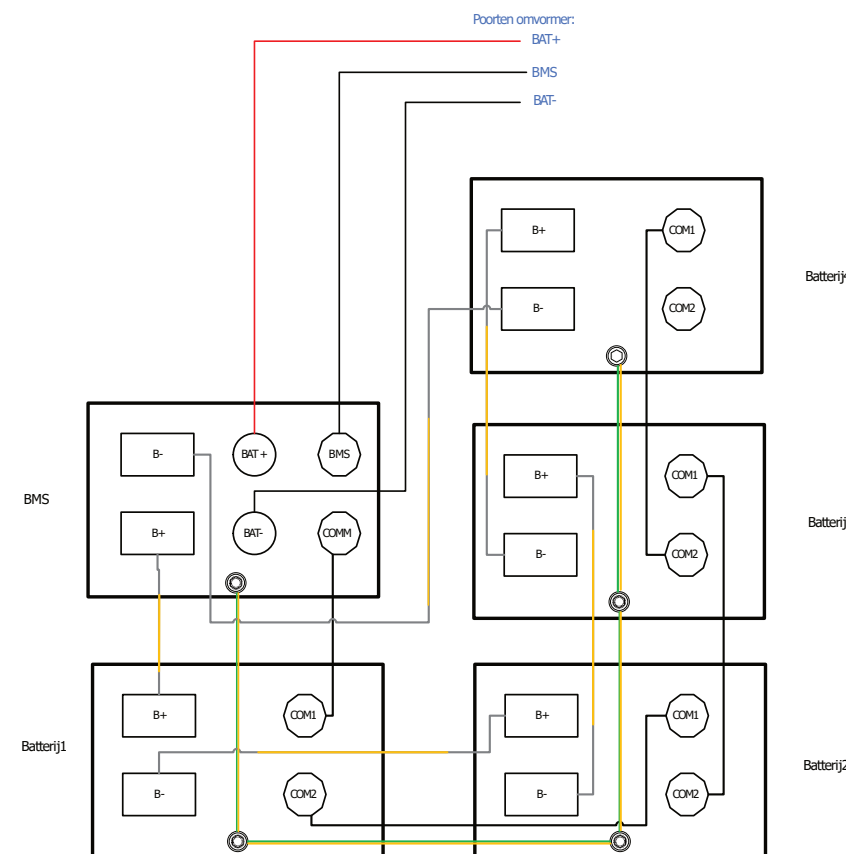
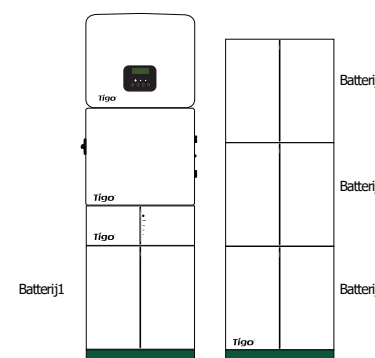
3.4 Drie accu's

1. BMS naar Batterij1: B+ naar B+; COMM naar COMM1; Aarde naar Aarde
2. BMS naar Batterij3: B- naar B-
3. Batterij1 naar Batterij2: B- naar B+; COMM2 naar COMM1; Aarde naar Aarde
4. Batterij2 naar Batterij3: B- naar B+; COMM2 naar COMM1; Aarde naar Aarde



3.5 Vier batterijen

1. BMS naar Batterij1: B+ aan B+; COMM aan COMM1; Aarde aan Aarde.
2. BMS naar Batterij3: B- naar B-.
3. Batterij1 naar Batterij2: B- naar B+; COMM2 naar COMM1; Aarde naar Aarde.
4. Batterij2 naar Batterij3: B- naar B+; COMM2 naar COMM1; Aarde naar Aarde.
5. Batterij3 naar Batterij4: B- naar B+; COMM2 naar COMM1; Aarde naar Aarde.



4. Uw contactpersoon bij de klantenservice

Tigo Energy Italië
Srl Via Calamandrei 36 52025
Montevarchi Toscana, Italië

Amerika: +1 408 402 0802
Internationaal: 00800 2255 8446

<https://support.tigoenergy.com/>

