



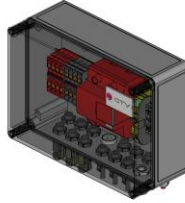
OVERSPANNINGSBEVEILIGING VAN GTV ELEKTRO

- 25 JAAR ERVARING
- VOORGEASSEMBLEERDE KASTEN
- SPECIALS MOGELIJK
- UV BESTENDIGE BEHUIZING
- OVEREENKOMSTIG IEC61439
- KEUZE UIT FABRICAAT SPD

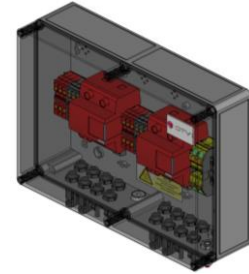
WWW.GTV.NL/STRINGBOX



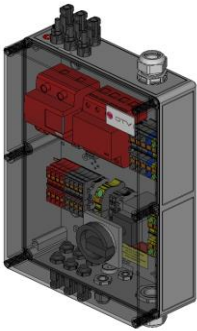
DE.1.NF.T1.NSX.1IN.1OUT.M



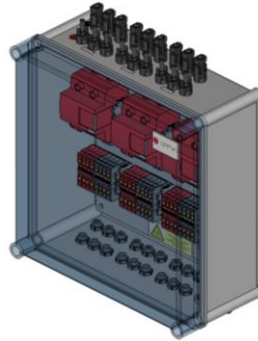
DE.1.NF.T1.NSX.3IN.3OUT.M



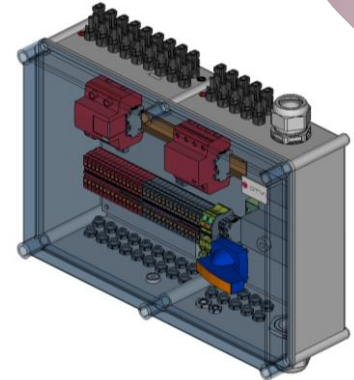
DE.2.NF.T1.NSX.4IN.4OUT.M



DE.1.NF.T1.NSX.3IN.3OUT.MT.AC.S63



DE.3.NF.T1.NSX.9IN.9OUT.M



DE.1.NF.T1.NSX.14IN.14OUT.MT.AC.S125

solar edge	Artikelnummer GTV	Aantal MPPT	Strings		Overspanningsbeveiliging/ SPD (DEHN)			Schakelaar	
			In	Uit	DC	type	AC	DC	AC
SolarEdge 25-27.6K	DE.1.NF.T1.NSX.3IN.3OUT.M	1	3x	3x	1x DCB YPV 1200 FM	1+2	-	-	-
SolarEdge 25-27.6K	DE.1.NF.T1.NSX.3IN.3OUT.MT.AC.S63	1	3x	3x	1x DCB YPV 1200 FM	1+2	1x DSH TNS 255 FM	-	1x 63A
SolarEdge 25-27.6K	DE.1.NF.T1.S50.3IN.3OUT.M	1	3x	3x	1x DCB YPV 1200 FM	1+2	-	1x 50A	-
SolarEdge 25-27.6K	DE.1.NF.T1.NSX.3IN.3OUT.MT	1	3x	3x	1x DCB YPV 1200 FM	1+2	-	-	-
SolarEdge 5-17K	DE.1.NF.T1.NSX.2IN.2OUT.MT	1	2x	2x	1x DCB YPV 1200 FM	1+2	-	-	-
SolarEdge 82.8K	DE.3.NF.T1.NSX.9IN.9OUT.MT.AC.S125	3	9x	9x	3x DCB YPV 1200 FM	1+2	1x DSH TNS 255 FM	-	1x 125A
SolarEdge 82.8K	DE.3.NF.T1.NSX.9IN.9OUT.M	3	9x	9x	3x DCB YPV 1200 FM	1+2	-	-	-
SUNGROW	Artikelnummer GTV	Aantal MPPT	Strings		Overspanningsbeveiliging/ SPD (DEHN)			Schakelaar	
			In	Uit	DC	type	AC	DC	AC
SunGrow SG 60 KTL	DE.1.NF.T1.NSX.14IN.14OUT.MT.AC.S125	1	14x	14x	1x DCB YPV 1200 FM	1+2	1x DSH TNS 255 FM	-	1x 125A
SMA	Artikelnummer GTV	Aantal MPPT	Strings		Overspanningsbeveiliging/ SPD (DEHN)			Schakelaar	
			In	Uit	DC	type	AC	DC	AC
Sunny Boy 1.5-2.5	DE.1.NF.T1.NSX.1IN.1OUT.M	1	1x	1x	1x DCB YPV 1200 FM	1+2	-	-	-
Sunny Boy 3.0-5.0	DE.2.NF.T1.NSX.4IN.4OUT.M	2	4x	4x	2x DCB YPV 1200 FM	1+2	-	-	-
Sunny Tripower 15000TL -25000TL	DE.2.NF.T1.NSX.6IN.6OUT.M	2	6x	6x	2x DCB YPV 1200 FM	1+2	-	-	-
Sunny Tripower 5000TL -12000TL	DE.2.NF.T1.NSX.4IN.4OUT.M	2	4x	4x	2x DCB YPV 1200 FM	1+2	-	-	-
Sunny Tripower COREI	DE.6.NF.T1.NSX.12IN.12OUT.MT	6	12x	12x	6x DCB YPV 1200 FM	1+2	-	-	-
HUAWEI	Artikelnummer GTV	Aantal MPPT	Strings		Overspanningsbeveiliging/ SPD (DEHN)			Schakelaar	
			In	Uit	DC	type	AC	DC	AC
Sun2000-17/20/23KTL	DE.3.NF.T1.NSX.6IN.6OUT.M	3	6x	6x	3x DCB YPV 1200 FM	1+2	-	-	-
Sun2000-33A-36KTL	DE.4.NF.T1.NSX.8IN.8OUT.M	4	8x	8x	4x DCB YPV 1200 FM	1+2	-	-	-
Sun2000-60KTL-MO	DE.6.NF.T1.NSX.12IN.12OUT.MT	6	12x	12x	6x DCB YPV 1200 FM	1+2	-	-	-
SUN2000-8/12KTL.M	DE.2.NF.T1.NSX.4IN.4OUT.M	2	4x	4x	2x DCB YPV 1200 FM	1+2	-	-	-
S2000-2-5K.M	DE.2.NF.T1.NSX.2IN.2OUT.M	2	2x	2x	2x DCB YPV 1200 FM	1+2	-	-	-
Fronius	Artikelnummer GTV	Aantal MPPT	Strings		Overspanningsbeveiliging/ SPD (DEHN)			Schakelaar	
			In	Uit	DC	type	AC	DC	AC
ECO25-27	DE.1.NF.T1.NSX.6IN.6OUT.M	1	6x	6x	1x DCB YPV 1200 FM	1+2	-	-	-
SYM010-20	DE.2.NF.T1.NSX.6IN.6OUT.M	2	6x	6x	2x DCB YPV 1200 FM	1+2	-	-	-

Mochten bovenstaande standaard uitvoeringen niet overeenkomen met de oplossing welke je zoekt, laat deze dan de inspiratie zijn om een maatwerk offerte bij GTV aan te vragen.

Wij adviseren graag over de mogelijkheden: 073 5130291 of email info@gtv.nl

