

Battery Monitor	BMV-712 Smart
Voedingsspanningsbereik	6,5 - 70 VDC
Stroomopname, achtergrondverlichting uit	< 1mA
Ingangsspanningsbereik, hulpaccu	6,5 - 70 VDC
Accuvermogen (Ah)	1 - 9999 Ah
Bedrijfstemperatuurbereik	-40 +50 °C (-40 - 120 °F)
Meet spanning van tweede accu of temperatuur of middelpuntspanning	Ja
Temperatuurmeetbereik	-20 +50 °C
VE.Direct-communicatiepoort	Ja
Bi-stabiel relais	60 V/1 A normaal open (functie kan worden omgedraaid)

RESOLUTIE & PRECIJSIE (met een 500 A-shunt)	
Stroom	± 0,01 A
Spanning	± 0,01 V
Ampère-uren	± 0,1 Ah
Laadstatus (0 - 100 %)	± 0,1 %
Resterende tijd	± 1 min
Temperatuur (0 - 50°C of 30 - 120°F)	± 1 °C/ °F
Precisie van de stroommeting	± 0,4 %
Precisie van de spanningsmeting	± 0,3 %

INSTALLATIE & AFMETINGEN	
Installatie	Vlakke montage
Front	diameter 63 mm
Frontring	69 x 69 mm (2,7 x 2,7 inch)
Shunt verbindingbouten	M10 (0,3937 inch)
Diameter en diepte behuizing	52mm (2,0 inch) en 31mm (1,2 inch)
Beschermklasse	IP55 (niet bedoeld voor gebruik buitenshuis)

NORMEN	
Veiligheid	NEN-EN 60335-1
Emissie / immuniteit	NEN-EN 55014-1 / NEN-EN 55014-2
Automobil	ECE R10-4 / NEN-EN 50498

ACCESSOIRES	
Shunt (meegeleverd)	500 A / 50 mV
Kabels (meegeleverd)	10 meter 6-aderige UTP-kabel met RJ12-stekkers, en kabel met 1 Amp trage zekering voor "+"-aansluiting
Temperatuursensor	Optioneel (ASS000100000)



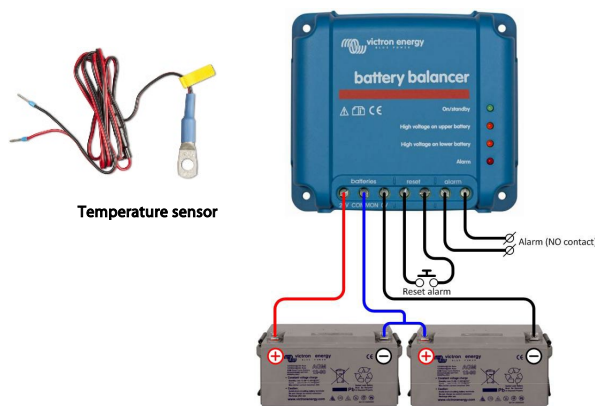
1000 A/50 mV-, 2000 A/50 mV- en 6000 A/50 mV-shunt

De printplaat met snelkoppeling op de standaard 500 A/50 mV-shunt kan ook op deze shunts worden gemonteerd.



Interface-kabels

- VE.Direct-kabels om een BMV 712 aan te sluiten op de Color Control (ASS030530xxx)
 - VE.Direct naar USB-interface (ASS030530000) om meerdere BMV 70x op de Color Control of op een pc aan te sluiten.

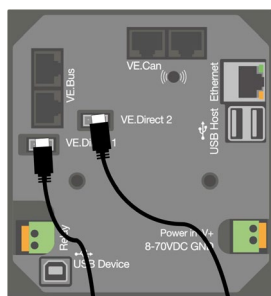
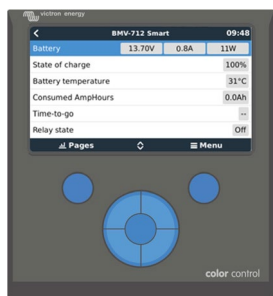


Battery Balancer (BMS012201000)

De Battery Balancer egaliseert de laadstatus van twee in serie aangesloten 12 V-accu's of van meerdere parallele sets van in serie aangesloten accu's. Als de laadspanning van een 24 V-accusysteem naar meer dan 27 V stijgt, wordt de Battery Balancer ingeschakeld en vergelijkt deze de spanning van de twee in serie aangesloten accu's. De Battery Balancer verbruikt een stroom van tot 1 A van de accu (of van parallel geschakelde accu's) met de hoogste spanning. Het hierdoor ontstane laadstroomverschil zorgt ervoor dat alle accu's naar dezelfde laadstatus overgaan.

Indien nodig kunnen meerdere Battery Balancers parallel worden geschakeld.

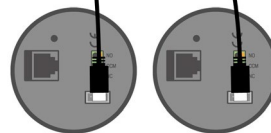
Een 48 V-accubank kan bijvoorbeeld met drie Battery Balancers in evenwicht worden gebracht.



Color Control

De krachtige Linux-computer, verborgen achter het kleurendisplay en de knoppen, verzamelt gegevens van alle Victron-apparatuur en geeft deze weer op het display. Behalve met Victron-apparatuur communiceert de Color Control via CAN-bus (NMEA2000), Ethernet en USB.

De gegevens kunnen op het VRM Portal worden opgeslagen en geanalyseerd.



Maximaal kunnen vier BMV's direct op de Color Control worden aangesloten. Voor centrale bewaking kunnen nog meer BMV's kunnen via een USB-hub worden aangesloten.



Venus GX

Venus GX biedt intuïtieve regeling en bewaking. Het heeft dezelfde functionaliteit als Color Control GX, met enkele extra's:
 - lagere kosten, hoofdzakelijk omdat het geen display of knoppen heeft
 - 3 tankzendingangen
 - 2 temperatuur-ingangen