



# Energy Intelligence (EI) Heimspeicherlösung für Einfamilienhäuser EU-Installationsanleitung



---

## Gewährleistungsausschluss und Haftungsbeschränkung

Die Informationen, Empfehlungen, Beschreibungen und Sicherheitsangaben in diesem Dokument basieren auf der Erfahrung und dem Urteilsvermögen von Tigo Energy, Inc. („Tigo“) und decken möglicherweise nicht alle Eventualitäten ab. Wenn Sie weitere Informationen benötigen, wenden Sie sich bitte an einen Vertreter von Tigo. Der Verkauf des in diesem Dokument dargestellten Produkts unterliegt den Allgemeinen Geschäftsbedingungen, die in der Tigo-Garantie oder einer anderen vertraglichen Vereinbarung zwischen Tigo und dem Käufer dargelegt sind.

ES GIBT KEINE AUSDRÜCKLICHEN ODER STILLSCHWEIGENDEN ABSPRACHEN, VEREINBARUNGEN ODER GARANTIEN, EINSCHLIESSLICH GARANTIEN FÜR DIE EIGNUNG FÜR EINEN BESTIMMTEN ZWECK ODER DIE MARKTGÄNGIGKEIT, DIE NICHT AUSDRÜCKLICH IN EINEM BESTEHENDEN VERTRAG ZWISCHEN DEN PARTEIEN ENTHALTEN SIND. EIN SOLCHER VERTRAG GIBT DIE GESAMTE VERPFLICHTUNG VON TIGO WIEDER. DER INHALT DIESES DOKUMENTES WIRD NICHT TEIL EINES VERTRAGS ZWISCHEN DEN PARTEIEN UND ÄNDERT DIESEN AUCH NICHT.

In keinem Fall haftet Tigo gegenüber dem Käufer oder Benutzer aus dem Vertrag, aus unerlaubter Handlung (einschließlich Fahrlässigkeit), aus verschuldensunabhängiger Haftung oder anderweitig für besondere, indirekte, zufällige oder Folgeschäden oder -Verluste jeglicher Art, einschließlich, aber nicht beschränkt auf Personenschäden, Schäden oder Nutzungsausfälle an Eigentum, Ausrüstung oder Stromversorgungssystemen, Kapitalkosten, Energieverluste, zusätzliche Ausgaben für die Nutzung vorhandener Stromversorgungseinrichtungen oder Ansprüche seiner Kunden gegenüber dem Käufer oder Benutzer, die sich aus der Verwendung der hier enthaltenen Informationen, Empfehlungen und Beschreibungen ergeben. Die in diesem Dokument enthaltenen Informationen können ohne vorherige Ankündigung geändert werden.

---

## Inhalt

Überblick .....	1
Sicherheit.....	2
Vor der Installation.....	4
Standort.....	4
Übersicht Verdrahtung.....	5
Einphasige AC-Anschlüsse .....	5
Einphasige DC-Anschlüsse .....	6
Dreiphasige AC-Anschlüsse .....	7
Dreiphasige DC-Anschlüsse.....	8
Erdung.....	9
Installation .....	10
Speicherbatterien einlegen.....	10
Zusammenbau und Montage der Systemhalterung .....	13
Installation des Wechselrichters .....	16
Installation der EI Link.....	17
Installation des TS4 MLPE.....	23
Installation des Tigo Access Point (TAP).....	25
Installation des BMS.....	27
Speicherbatterien verbinden.....	29
Inbetriebsetzung .....	32
Verbindungen prüfen.....	32
Das System einschalten .....	32
Die Tigo Energy Intelligence App ausführen .....	33
Systeminfo einstellen .....	34
Ausrüstung auswählen .....	34
Layout konfigurieren .....	38
Kommunikation konfigurieren .....	42
Systemzugriff einrichten .....	43
Inbetriebnahme abschließen .....	43
Referenz.....	44
Drehmomenttabelle.....	44
Status-LCD .....	44

---

Ausschalten des Systems .....	45
Außerbetriebsetzung .....	45
Wartung .....	45
Fehlercodes .....	47
Wechselrichter-Codes .....	47
Batterie-Codes .....	49
Spezifikationen .....	50
Garantie .....	50
Kundensupport .....	51

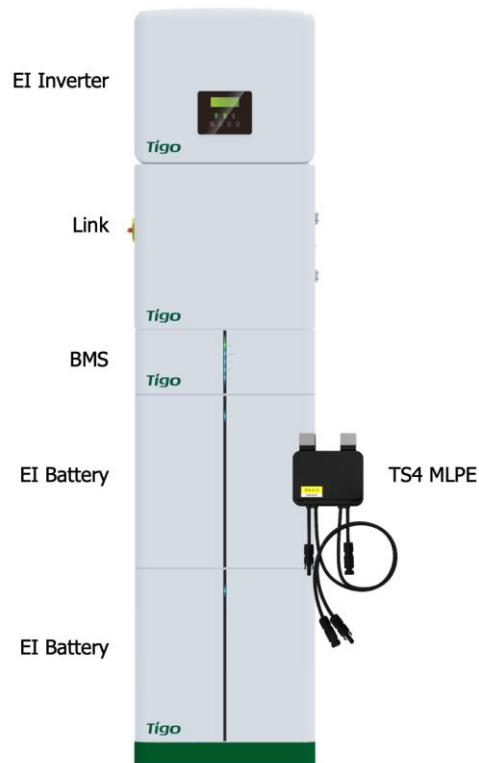
## Überblick

---

Die Tigo EI-Heimspeicherlösung für Einfamilienhäuser optimiert den Energieverbrauch auf der Grundlage von Tarifplänen und dem aktuellen Energiebedarf des Haushalts. Sie verwendet die folgenden Hardware-Komponenten:

- **EI-Wechselrichter** - Ein ein- oder dreiphasiger EI-Wechselrichter von Tigo kann als netzgebundener Wechselrichter oder als Teil eines Energiespeichersystems in Verbindung mit einer EI-Batterie von Tigo installiert werden.
- **EI-Verbindung** - Die Verbindungskomponente des Wechselrichters bietet eine einzige Anschlussstelle für die Kommunikation und die AC/DC-Verkabelung.
- **TS4 MLPE** - Die leistungselektronischen Komponenten auf Modulebene (MLPE) von Tigo optimieren die Leistung der Solarmodule und ermöglichen eine Überwachung auf Modulebene sowie eine schnelle Sicherheitsabschaltung. Ein Tigo Access Point (TAP) ermöglicht die drahtlose Kommunikation mit TS4-Komponenten mit einer drahtgebundenen Verbindung zum Wechselrichter.
- **Batteriemanagementsystem (BMS)** - Die BMS-Komponente bietet Schutz, interne Überwachung und Verwaltungselektronik.
- **EI- Batteriespeicher** - Bis zu vier EI- Batteriespeicher aus Lithium-Eisen-Phosphat (LFP) sind speziell für die Verwendung mit dem EI-Wechselrichter konzipiert.

Die mobile App **Tigo Energy Intelligence** Android/iOS ermöglicht eine einfache Inbetriebnahme des Systems und bietet einen umfassenden und kontinuierlichen Einblick in die System- und Modulleistung.



## Sicherheit

Das EI-System muss von qualifiziertem Personal in Übereinstimmung mit den örtlichen Elektrovorschriften installiert und gewartet werden. Zusätzlich:

- Die Komponenten müssen im Rahmen der in ihren [Datenblättern](#) aufgeführten technischen Spezifikationen arbeiten.
- Die Nichtbeachtung dieser Anweisungen kann zu Geräteschäden führen, die nicht durch die Garantie abgedeckt werden.
- Verwenden Sie nur Kupferleiter mit einer Nenntemperatur von 75 °C oder höher. Verwenden Sie keine feindrähtigen Leiter.
- Unverwendete Rohröffnungen müssen ordnungsgemäß abgedichtet werden. Für angeschlossene Leitungen müssen geeignete Verschraubungen verwendet werden. Die Gehäuse der EI-Produkte von Tigo entsprechen der Schutzart IP65.
- Tragen Sie stets geeignete PSA und verwenden Sie isolierte Werkzeuge.

Diese Sicherheitssymbole finden Sie in der Bedienungsanleitung:



Eine gefährliche Situation, die zu schweren Verletzungen oder zum Verlust des Lebens führen kann.



Eine gefährliche Situation, die zu leichten oder mittelschweren Verletzungen und Schäden am Produkt führen kann.



Ein wichtiger Betriebshinweis.

Diese Symbole erscheinen auf den Gehäusen von Tigo:



Gefahr eines elektrischen Schlags.



Gefahr von Verbrennungen.



Prüfen Sie die Betriebsanleitung.



Vorsicht, der Wechselrichter kann bis zu fünf Minuten nach dem Trennen vom Netz unter Hochspannung stehen.



Vermeiden Sie Manipulationen.



Beachten Sie die Vorsichtsmaßnahmen.

## Vor der Installation

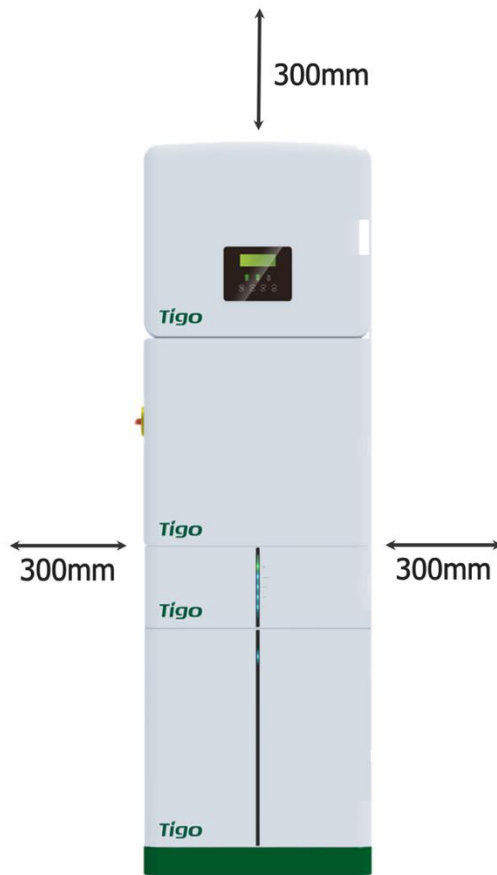
### Standort

Das Standardlayout des Gehäuses für ein EI-System ist von oben nach unten:

- Wechselrichter
- EI Link
- Batterie-Management-System (BMS)
- Batteriespeicher Modulen (eine oder zwei). Zusätzliche Speicherbatterie Modulen können rechts vom Hauptschaltschrank platziert werden.

Aufstellen der EI-Komponenten:

- An einem gut belüfteten, leicht zugänglichen Ort.
- Auf einer ebenen Fläche an einer festen Wand ohne Neigung.
- Geschützt vor direkter Sonneneinstrahlung und Niederschlag. Die Umgebungstemperatur sollte unter 50°C liegen.
- Nicht in der Nähe von Antennen oder anderen Quellen starker elektromechanischer Störungen.
- Oberhalb möglicher Überschwemmungen.
- Mit einem Mindestabstand von 300 mm an der Oberseite und den Seiten.



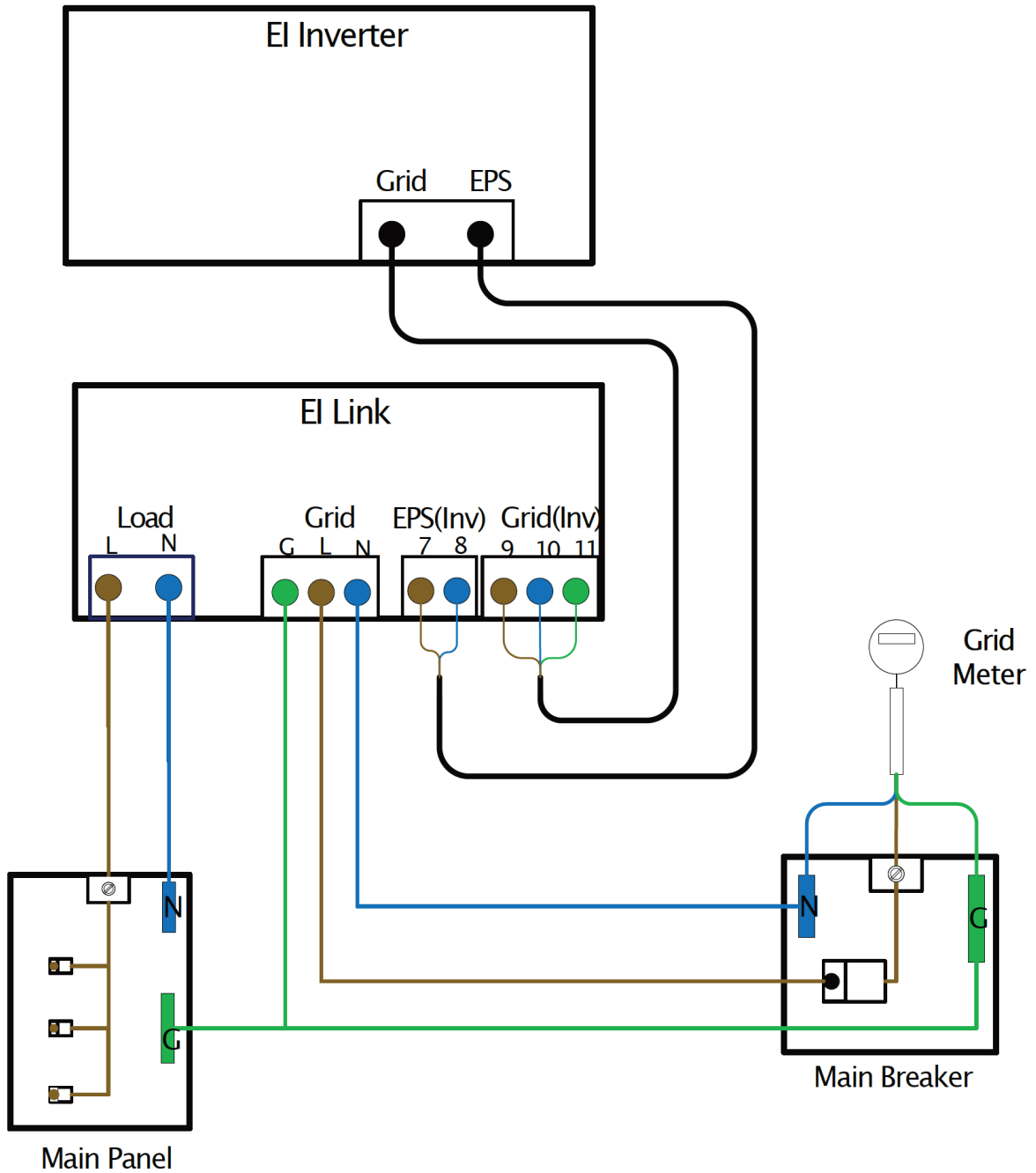
Wenn Sie mehrere Batterien installieren, beachten Sie, dass sich die



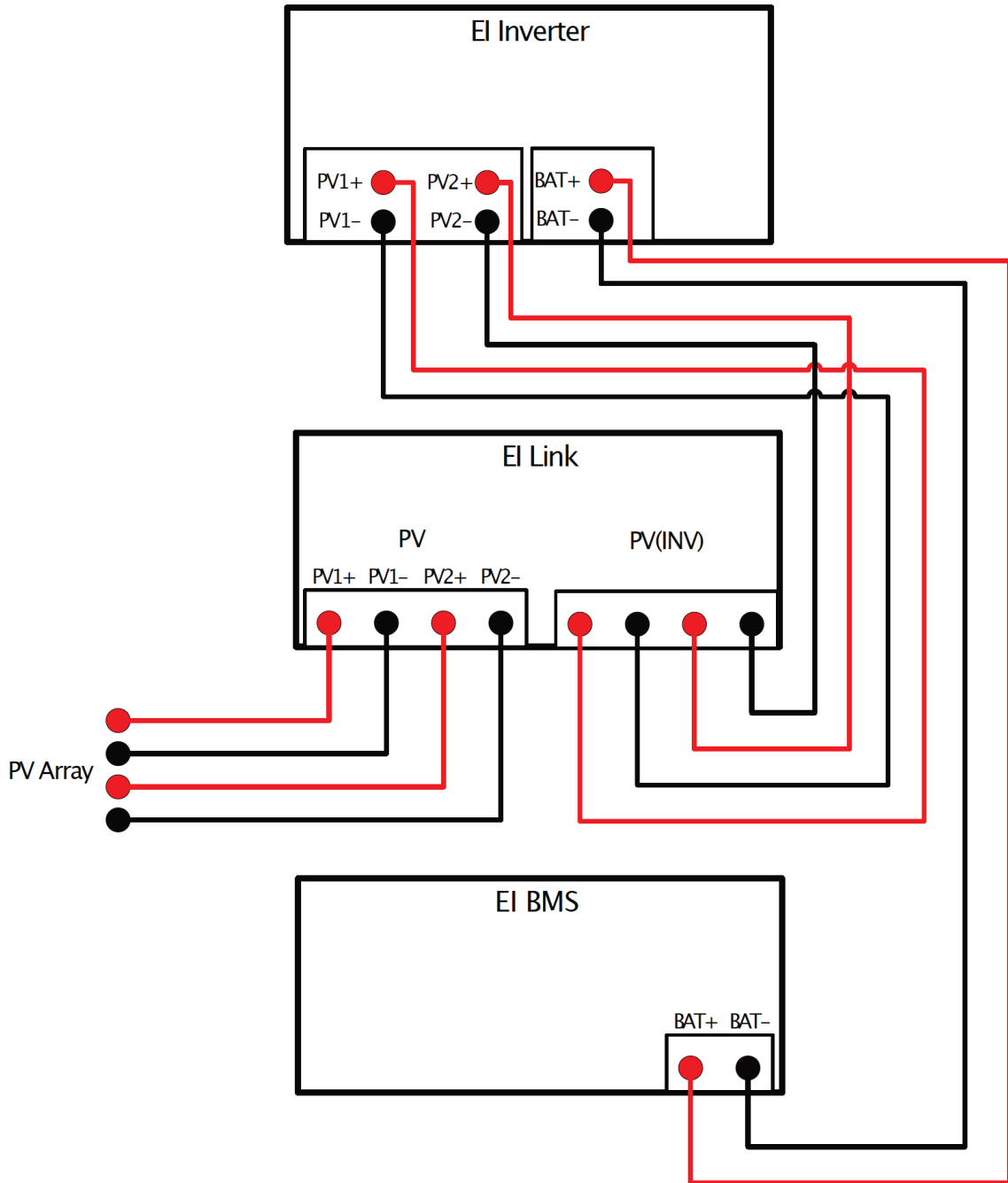
Erweiterungsanschlüsse auf der rechten Seite des Hauptschaltschrank befinden.

## Übersicht Verdrahtung

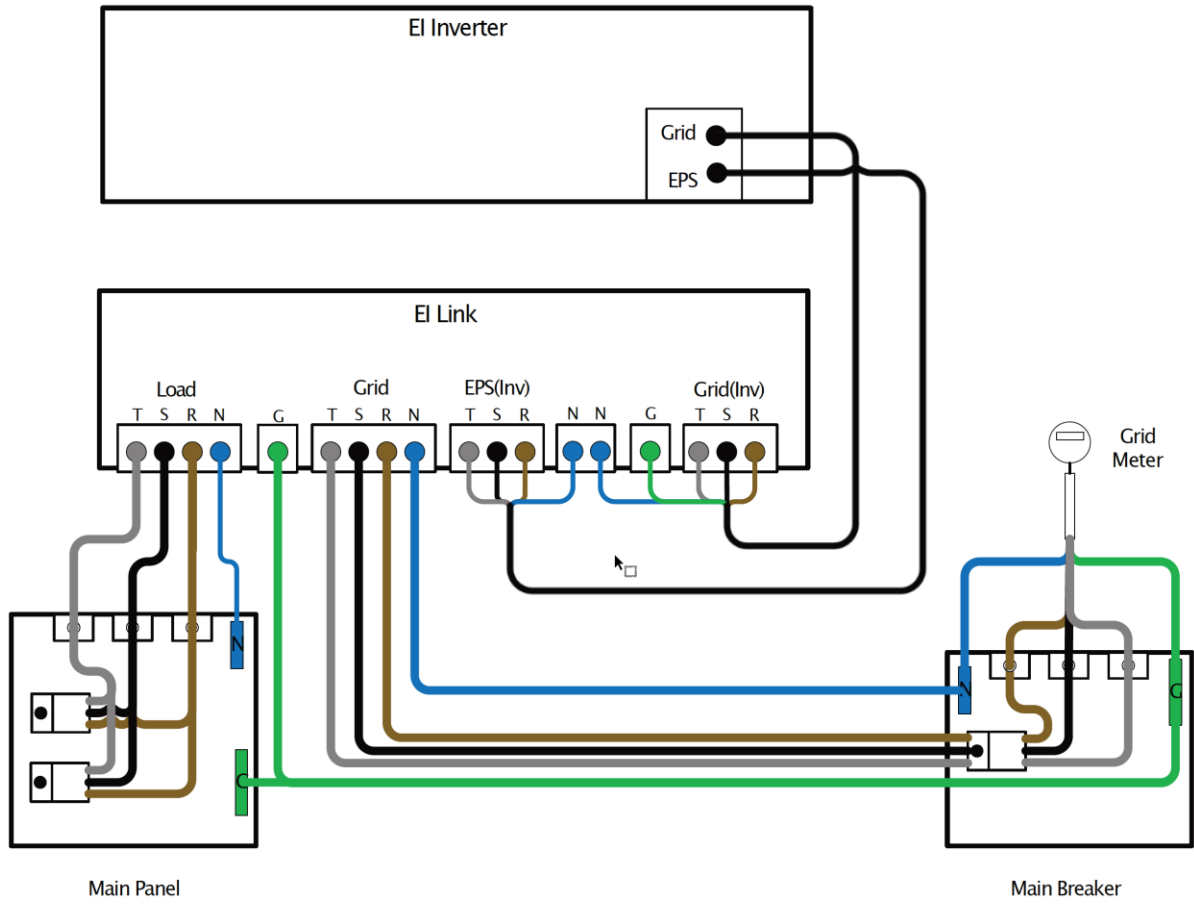
### Einphasige AC-Anschlüsse



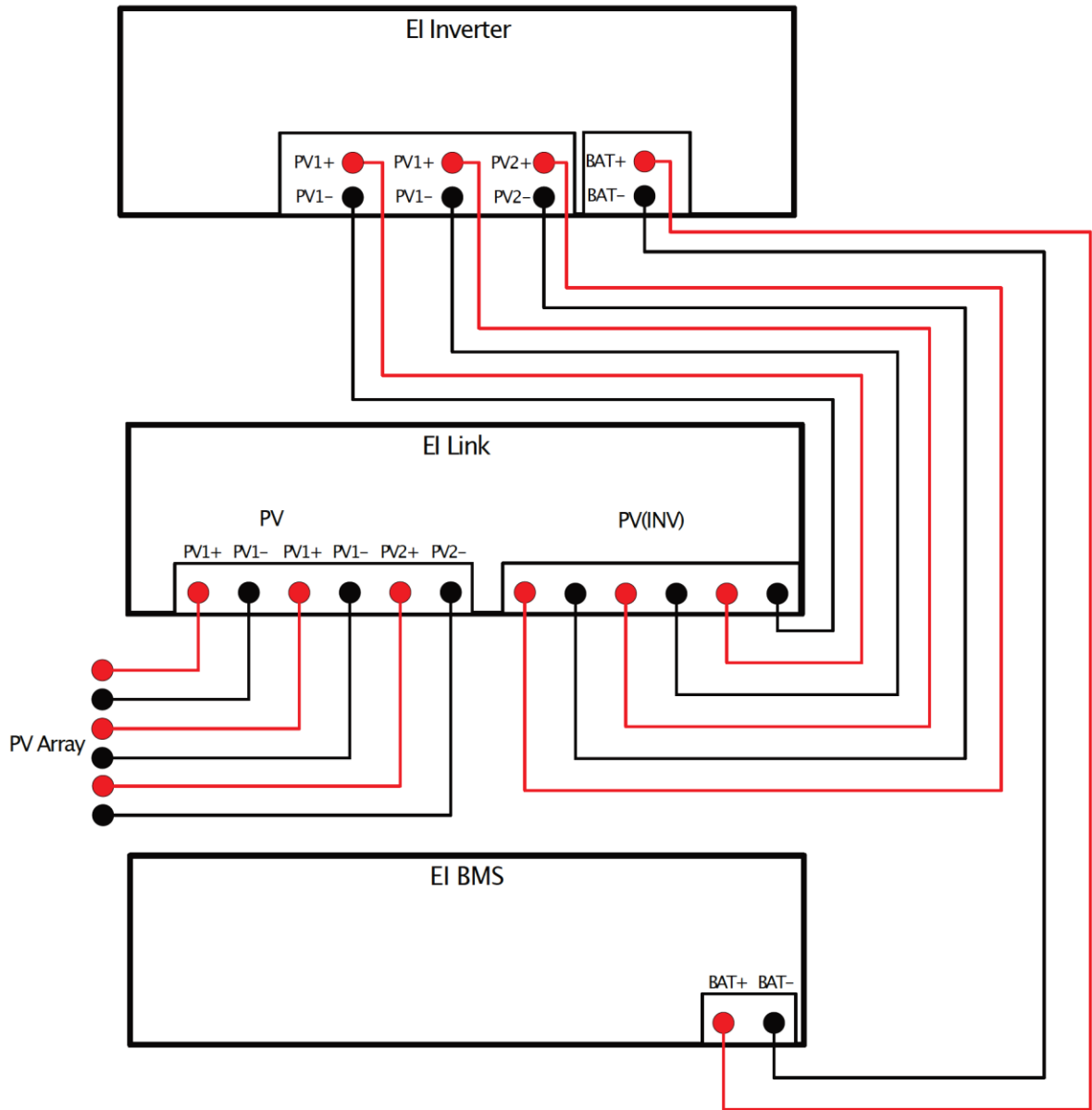
*Einphasige DC-Anschlüsse*



*Dreiphasige AC-Anschlüsse*



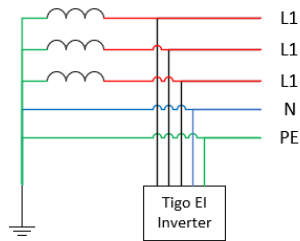
*Dreiphasige DC-Anschlüsse*



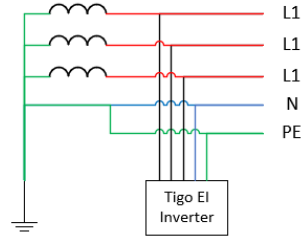
### Erdung

Die EI-Lösung erfordert eine TN-C/S- oder TT-C/S-Erdung. Sie unterstützt keine IT-Erdung.

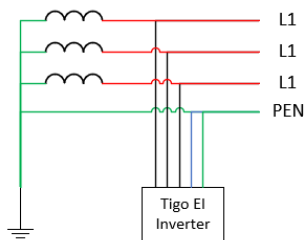
TNS 230V/400V



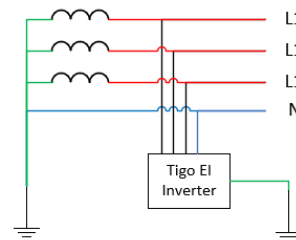
TNC-S 230V/400V



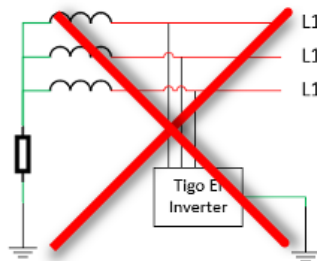
TNC 230V/400V



TT 230V/400V



IT 230V/400V/600V



## Installation

---

Um das System zu installieren, müssen Sie:

- Speicherbatterien einlegen
- Zusammenbau und Montage der Systemhalterung
- Installation des Wechselrichters
- Installation des EI-Link
- Installation des TS4 MLPE
- Installation des Tigo Access Point (TAP)
- Installation des BMS
- Batteriespeicher Module verbinden

### Speicherbatterien einlegen

Das EI-Speicherbatterie-Paket umfasst BMS-Komponenten, Batteriekomponenten und Zubehör.

#### BMS

- BMS-Modul
- BMS zum Wechselrichter-Ladekabel (+) (2,0 m)
- BMS zum Ladekabel des Wechselrichters (-) (2,0 m)
- BNS zum Leistungskabel des Speicherbatteriemoduls (120 mm)
- BMS-Kommunikationskabel (2,2 m)
- COMM-Kommunikationskabel (200 mm)
- Spanschlüssel
- Wandhalterung
- M5-Schrauben (4)
- Flache Unterlegscheiben (2)
- Erdungsdraht (150 mm)
- Zugbolzen (2)
- Wanddübel (2)
- Kabelschützer (2)
- Montagesockel
- Sicherheitshandbuch

#### Speicherbatterie

- Speicherbatterie
- Leistungskabel des Speicherbatteriemoduls (690 mm)
- COMM-Kommunikationskabel (600 mm)
- M4-Schrauben (2)
- Erdungsdraht (450 mm)
- Schnellstart-Anleitung

#### Zubehör

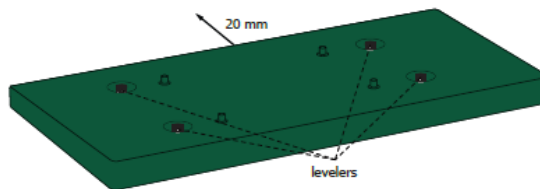
- Leistungskabel des Speicherbatteriemoduls (1200 mm)
- COMM-Kommunikationskabel des Speicherbatteriemoduls (1200 mm)

- Erdungsdraht (1200 mm)
- Batteriesockel
- Abdeckungshalterungen (2)
- Drahtschutzringe (4)
- M4-Schrauben (8)
- Zubehör für die Wandhalterung
- Speicherbatteriemodul zum Leistungskabel BMS (2500 mm, optional)

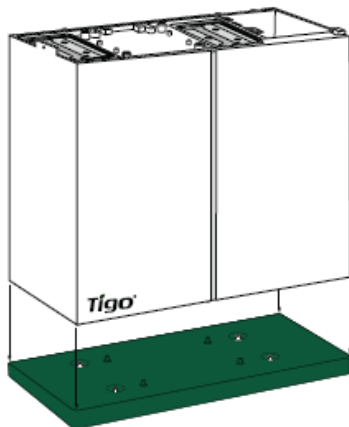
Ein EI-System enthält bis zu vier Speicherbatterien. In der Standardkonfiguration werden eine oder zwei Speicherbatterien direkt unter den Wechselrichter-, EI Link- und BMS-Komponenten gestapelt. Da sich die Anschlüsse auf der rechten Seite des Speicherbatteriegehäuses befinden, werden zusätzliche Speicherbatterien am besten rechts vom Hauptschaltschrank gestapelt.

So positionieren Sie eine oder mehrere Speicherbatterien:

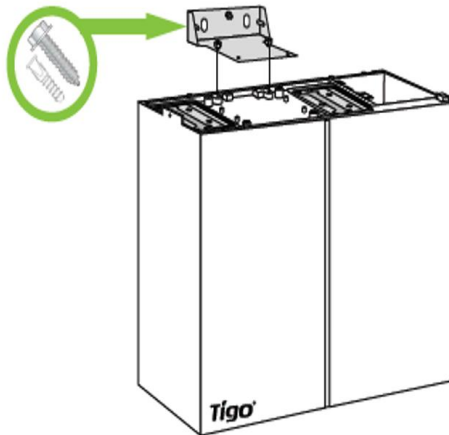
1. Stellen Sie den Batteriesockel 20 mm von der Wand entfernt auf und justieren Sie ggf. die Nivellierer.



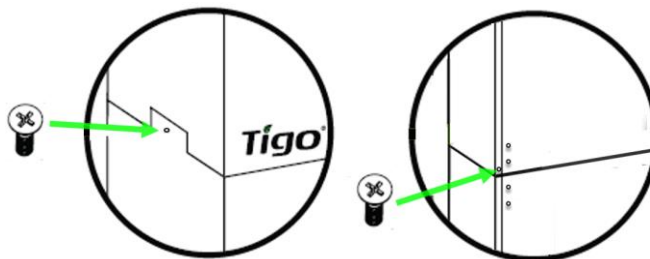
2. Legen Sie eine Speicherbatterie auf den Sockel.



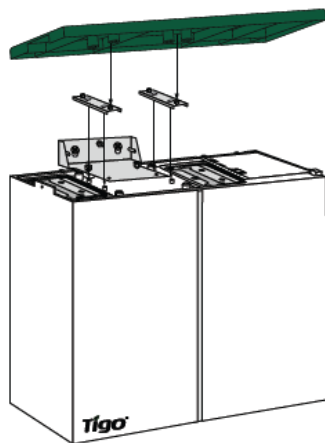
3. Wenn Sie eine einzelne Speicherbatterie installieren, befestigen Sie die Batteriehalterung an der Oberseite der Speicherbatterie und an der Wand. Achten Sie auf einen Abstand von 20 mm zwischen der Wand und dem Batteriegehäuse.



4. Wenn Sie eine zusätzliche Speicherbatterie installieren, befestigen Sie sie mit zwei M4-Schrauben an der linken und rechten Seite der unteren Speicherbatterie.



5. Wenn Sie eine oder mehrere Speicherbatterien rechts vom Hauptgestell installieren, bringen Sie einen Sockel an.
6. Bringen Sie zwei Abdeckungshalterungen an der obersten Speicherbatterie an, setzen Sie die obere Abdeckung auf die Speicherbatterie, und drücken Sie sie nach unten.

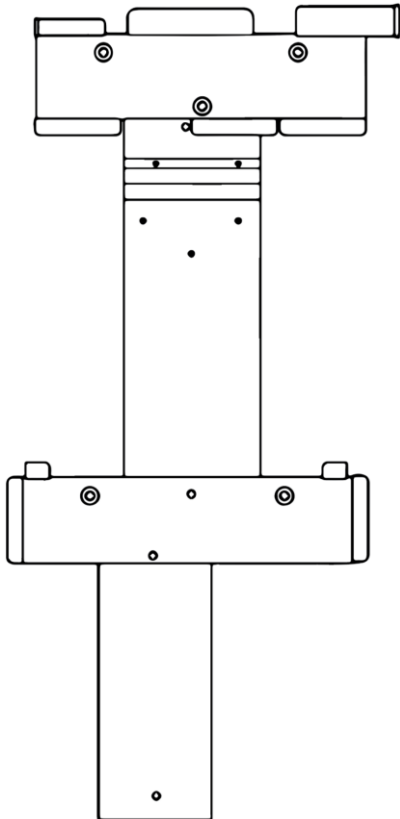




## Zusammenbau und Montage der Systemhalterung

Die einphasige Systemhalterung umfasst zwei vertikale Wandbefestigungsplatten und zwei horizontale Komponentenbefestigungsplatten, die in den Wechselrichter- und Verbindungspaketen enthalten sind:

- EI-Wechselrichter-Paket: horizontale Wechselrichterplatte
- EI-Linkpaket: vertikale Verbindungsplatte, horizontale Verbindungsplatte und vertikale BMS-Platte (nur einphasig)

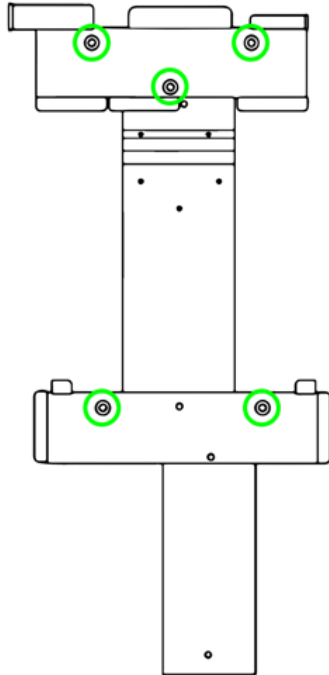


Verwenden Sie für die Montage der Systemhalterung die M5-Schrauben aus dem Wechselrichter-Zubehörkasten:

1. Befestigen Sie die horizontale Wechselrichterplatte an der vertikalen Verbindungsplatte. Die vertikale Platte wird an der Wand anliegen.
2. Befestigen Sie die horizontale Verbindungsplatte an der vertikalen Verbindungsplatte.
3. Einphasig: Befestigen Sie die horizontale Verbindungsplatte auf der vertikalen BMS-Platte.

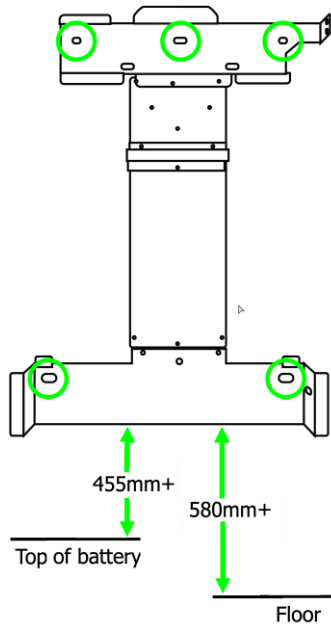
So montieren Sie die Systemhalterung:

1. Einphasig: Befestigen Sie die Systemhalterung an der bereits installierten Batteriehalterung.
2. Befestigen Sie die Systemhalterung mit dem richtigen Befestigungsmaterial an den in der Abbildung gezeigten Stellen an der Wand. Stellen Sie sicher, dass die vertikalen Platten lotrecht und die Halterungen waagrecht sind.



Dreiphasig: Montieren Sie die Systemhalterung so, dass die Unterseite der horizontalen

Verbindungsplatte mindestens 455 mm Abstand über dem Boden oder der Oberseite der Speicherbatterie hat.

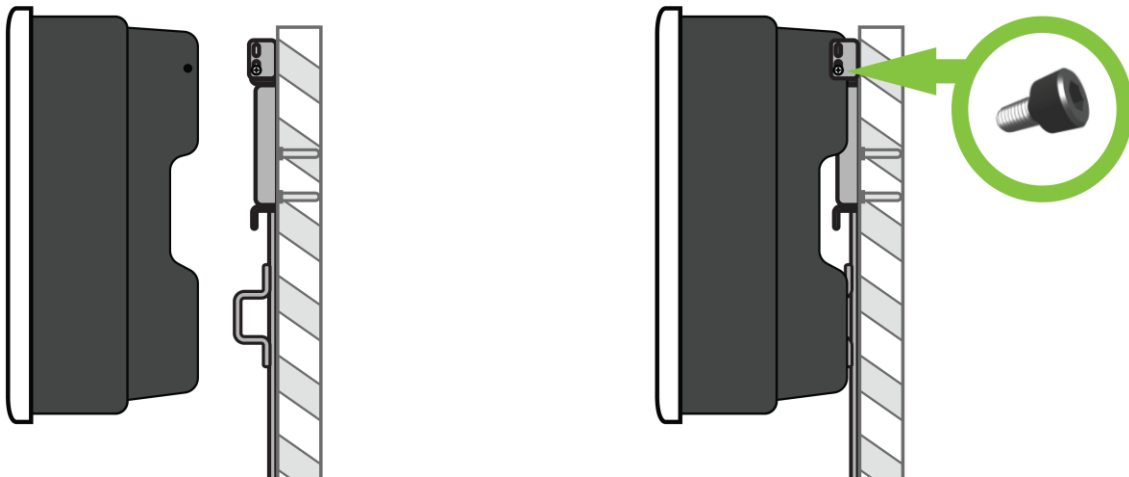


## Installation des Wechselrichters

Das EI-Wechselrichterpaket umfasst:

- Wechselrichter (ein- oder dreiphasig)
- Horizontale Montageplatte für den Wechselrichter
- Maueranker, Unterlegscheibe und Zugbolzen (3)
- M5-Innensechskantschraube
- Wasserdichte RJ45-Steckverbinder (2 Ersatzstecker)
- RJ45-Terminals (3, nur dreiphasig)
- Batterieleistungskabelstecker (2)
- Sicherheitshandbuch
- Schnellstart-Anleitung

Um den Wechselrichter zu installieren, schieben Sie ihn auf die horizontale Wechselrichterplatte und befestigen ihn mit einer M5-Schraube.



## Installation der EI Link

Das einphasige EI-Linkspaket umfasst:

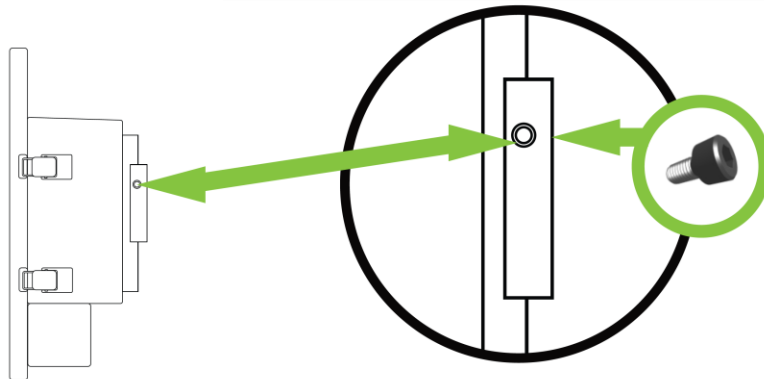
- Verbindungsmodul
- 6-mm-Aderendhülsen (5)
- 16-mm-Aderendhülsen (5)
- 16-mm-Ringterminals
- Flanschmuttern (4)
- Maueranker, Unterlegscheibe und Zugbolzen (2)
- Erdungsdraht
- Schnellstart-Anleitung
- Montageplatte für horizontale Verbindung
- Vertikale Verbindungsmontageplatte
- Vertikale BMS-Platte
- Wasserdichter RJ45-Anschluss (Ersatz) 3
- CCA-Antenne
- Tigo-Zugangspunkt (TAP)

Das dreiphasige EI-Verbindungspaket umfasst:

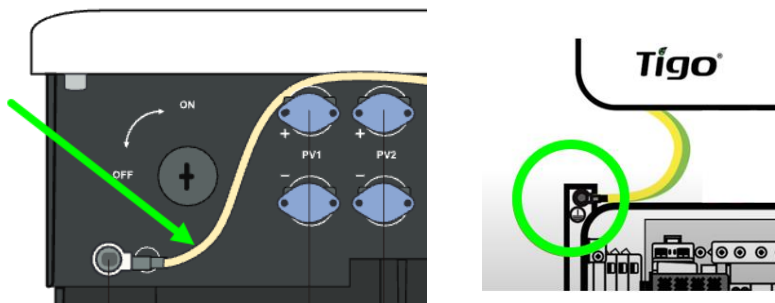
- Verbindungsmodul
- Vertikale Verbindungsmontageplatte
- Montageplatte für horizontale Verbindung
- 6-mm-Aderendhülsen (8)
- Flanschmuttern (2)
- Maueranker, Unterlegscheibe und Zugbolzen (2)
- 16-mm-Erdungsterminal
- 16-mm-Aderendhülsen (10)
- Gummistopfen (2)
- Tigo-Zugangspunkt (TAP)
- Wasserdichter RJ45-Stecker (3)
- CCA-Antenne
- Schnellstart-Anleitung

So installieren Sie die Verbindung und verbinden Sie sie an den Wechselrichter an:

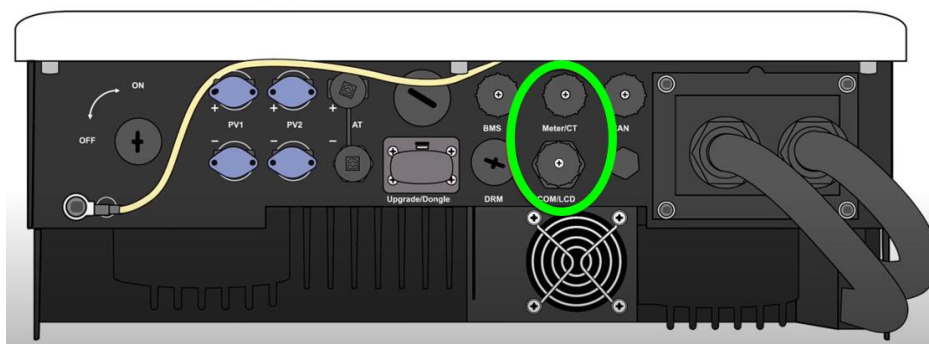
1. Crimpen Sie die Enden aller unterminierten Leiter mit Aderendhülsen und Erdungsterminals und ziehen Sie sie mit 1,5 Nm an.
2. Schieben Sie das Verbindungsstück auf die horizontale Verbindungsplatte und befestigen Sie es mit einer M5-Schraube.



3. Verbinden Sie das vorinstallierte Erdungskabel des Wechselrichters an das Verbindungsstück an.



4. Verbinden Sie die COM- und CT-Kabel mit den entsprechenden Anschlüssen an der Unterseite des Wechselrichters und der Entfernen Sie die Sicherheitsabdeckung des Verbindungsstücks.

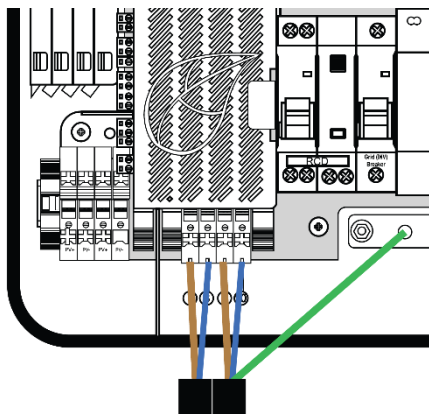


- Entfernen Sie die Sicherheitsabdeckung der Verbindung.

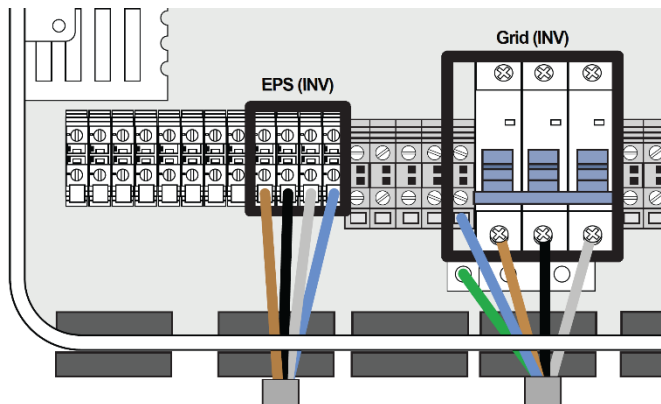


- Führen Sie die vorinstallierten EPS (INV)- und GRID (INV)-Kabel vom Wechselrichter durch die entsprechenden Anschlüsse an der Unterseite des Verbindungsstücks.

Einphasig



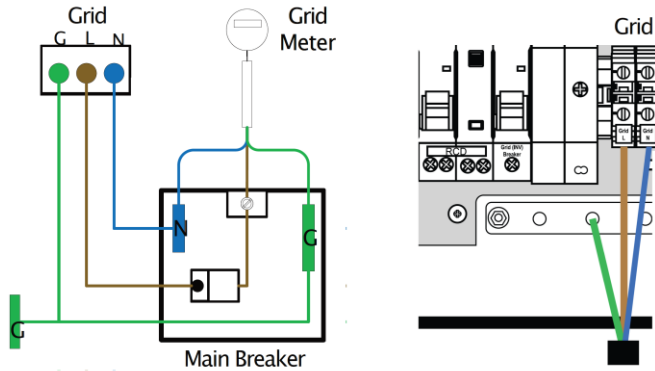
Dreiphasig:



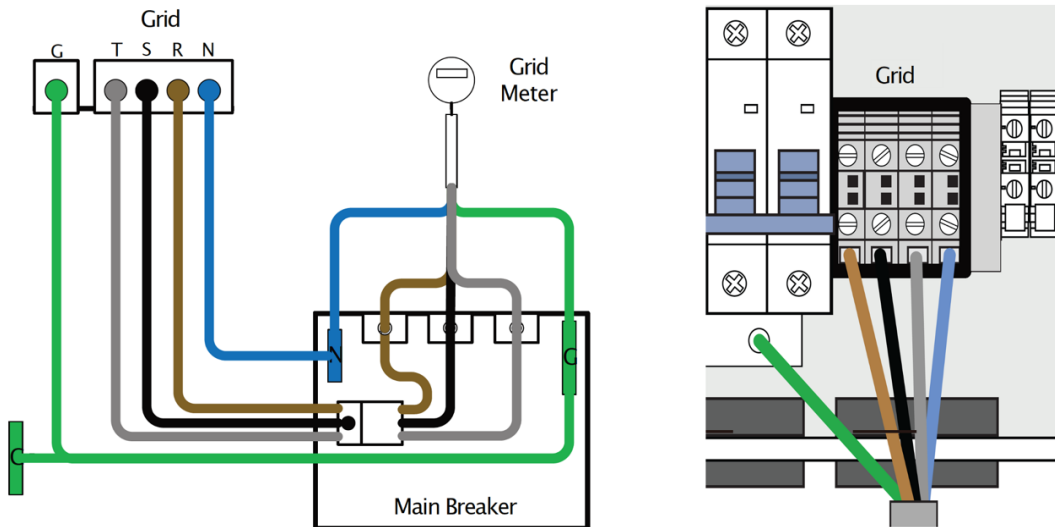
- Verbinden Sie den Erdungsdraht des GRID (INV) mit der Erdungsschiene der Verbindung.

Um AC-Verbindungen herzustellen:

1. Einphasig: Verbinden Sie die Leiter von einem Trennschalter auf der Hauptsicherungsschalter des Hauses mit den Terminals des Netzterminals.



Dreiphasig:

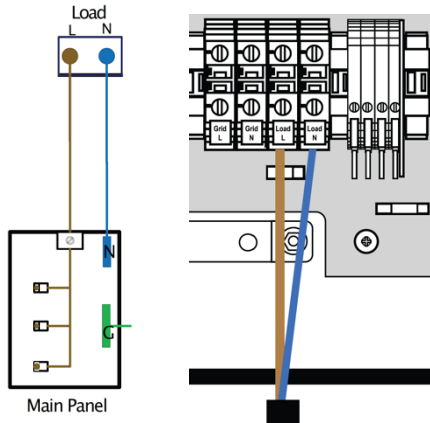


2. Verbinden Sie den Erdungsdraht des NETZES an die Erdungsschiene der Verbindung an.

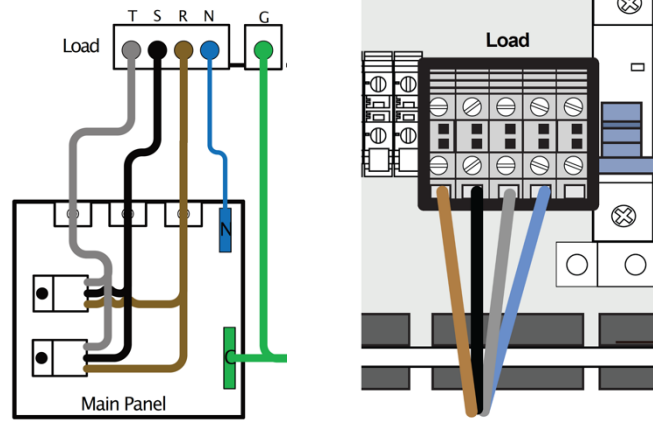


3. Verbinden Sie die Leiter von einem Trennschalter auf der Hausschalttafel oder der Ersatzlasttafel an die Terminals der Verbindungs-LAST an.

Einphasig:

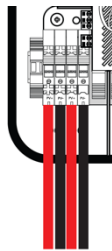


Dreiphasig:

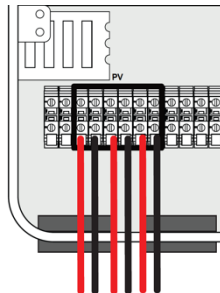


Um PV-Strings an die EI Link zu verbinden, führen Sie die PV-Stringkabeln durch den PV-Port und schließen Sie sie an die entsprechenden PV + und - Terminals an.

Einphasig:

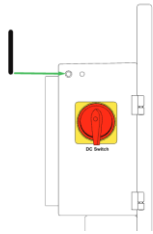


Dreiphasig:

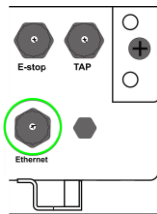


So aktivieren Sie den Cloud Connect Advanced (CCA)-Datenhub:

1. Wenn Sie WiFi verwenden, schrauben Sie die CCA-Antenne in die Verbindung.



2. Wenn Sie eine kabelgebundene Netzwerkverbindung verwenden, verbinden Sie das Kabel an den Ethernet-Port an der Unterseite der Verbindung an.



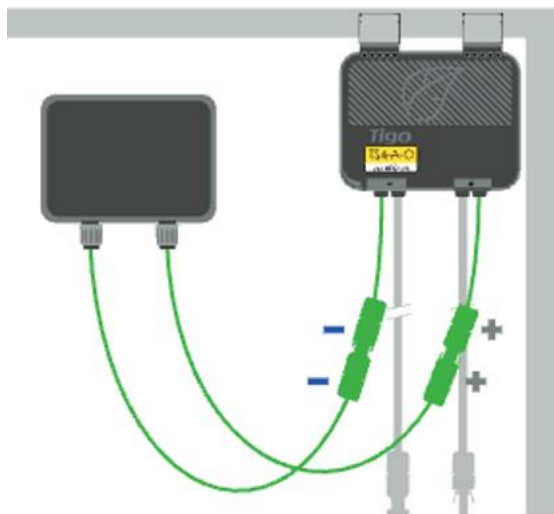
## Installation des TS4 MLPE

So installieren Sie TS4-Geräte und kartieren sie für die Tigo Energy Intelligence App:

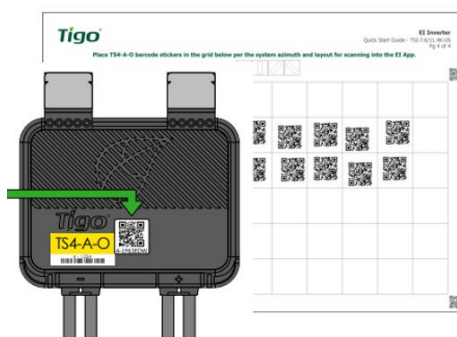
1. Befestigen Sie ein TS4-Gerät mit den silbernen Clips an einem PV-Modulrahmen. Wenn Sie rahmenlose Module verwenden, entfernen Sie die Clips und schrauben Sie das TS4 mit M8-Bolzen direkt an die PV-Schiene. Eine zusätzliche Erdung ist nicht erforderlich.



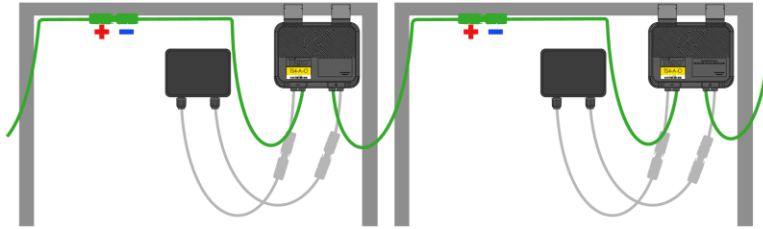
Sie müssen zuerst die kürzeren TS4-Eingangsleitungen an die PV-Module verbinden. Andernfalls kann die TS4-Einheit beschädigt werden.



2. Entfernen Sie den Barcode-Aufkleber auf dem TS4 und platzieren Sie ihn auf der Karte des PV-Arrays, die sich am Ende der Schnellstartanleitung des EI-Wechselrichters befindet. Stellen Sie sicher, dass der Aufkleber mit der physischen Position des Moduls auf dem Dach übereinstimmt.



3. Verbinden Sie den längeren Satz von TS4-Ausgangskabeln mit dem benachbarten TS4, um einen String zu bilden.



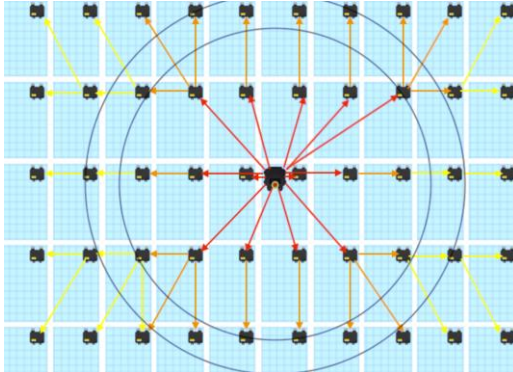
4. Für TS4-Installationsdaten speziell für Ihr MLPE von Tigo (TS4-A, TS4-M, etc.) scannen Sie den folgenden QR-Code:



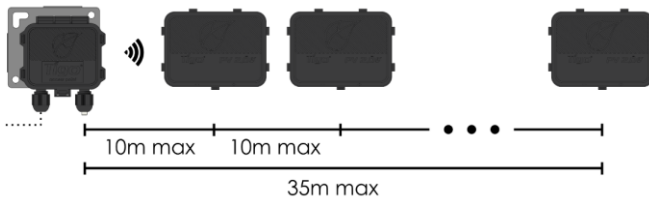
## Installation des Tigo Access Point (TAP)

Ein TAP kommuniziert drahtlos mit TS4-Geräten, um Daten zu sammeln und schnelle Abschaltungen durchzuführen. Der TAP wird über ein CAT5/6-Kabel nach dem T568B-Schema an die Verbindung angeschlossen.

Installieren Sie den TAP zentral in einem Array, um eine optimale Abdeckung zu erreichen. Stellen Sie sicher, dass es keine Hindernisse gibt, die das TAP-Signal zu anderen TS4-Einheiten im Array stören könnten. Wenn das Array mehrere Dachebenen hat, müssen Sie möglicherweise einen weiteren TAP installieren.

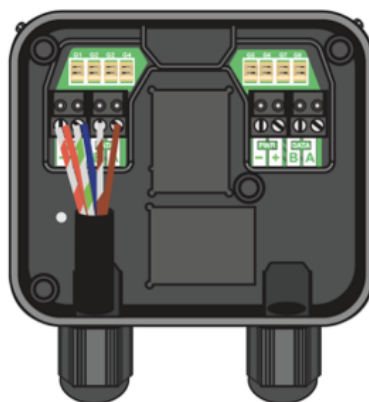


Der TAP kommuniziert direkt mit jedem TS4 innerhalb von 10 m. Jeder TS4 kann Daten an und von einem anderen TS4 innerhalb von 10 m weiterleiten. Der TAP kann mit jedem TS4 innerhalb von 35 m kommunizieren.



So installieren Sie einen TAP mit einem CAT5/6-Kabel unter Verwendung des T568B-Schemas:

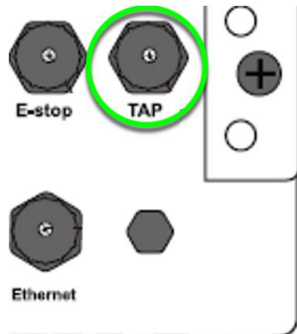
1. Verbinden Sie die Kabeldrähte auf der linken Seite des TAPs an, indem Sie entweder die Schnellverbindung oder den Terminalblock verwenden.



Wire Colors	TAP Terminal
Orange + Orange - striped	PWR-
Blue + Green - striped	PWR+
Brown - striped	Data B
Brown	Data A
Green, Blue - striped	Not used

Verwenden Sie die Terminals auf der rechten Seite, um ein Kabel an einen anderen TAP zu verbinden. Wenn nur ein TAP vorhanden ist, lassen Sie die Terminierungsbrücke in dem rechten Terminalblock stecken.

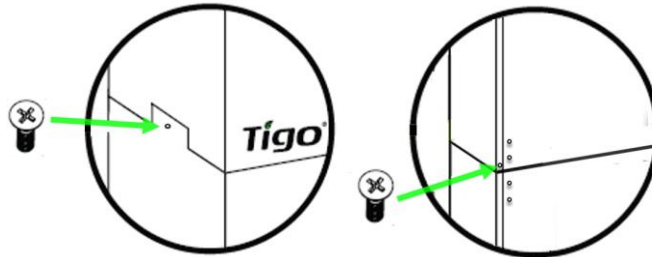
2. Befestigen Sie den TAP am PV-Modul wie im vorherigen Schritt für das TS4. Für rahmenlose Module entfernen Sie die silbernen Clips und schrauben Sie sie direkt an die Schiene.
3. Führen Sie das CAT5/6-Kabel zur Verbindung und verbinden Sie den RJ45-Stecker an den TAP-Port an der Unterseite der Verbindung an.



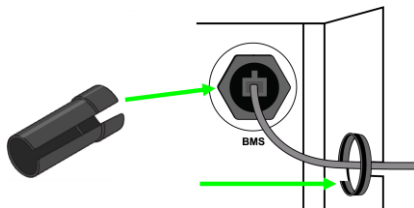
## Installation des BMS

So installieren Sie das BMS, um bis zu vier EI-Batterien zu verwalten:

1. Platzieren Sie das BMS auf der obersten Batterie unterhalb der Verbindung.
2. Sichern Sie das BMS mit den mitgelieferten M4-Schrauben auf der linken und rechten Seite.

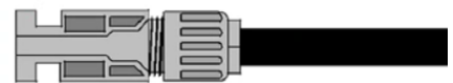
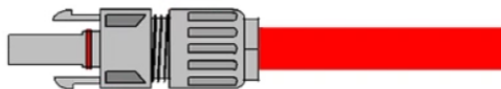


3. Öffnen Sie die Drahtkastentüren auf der rechten Seite des BMS und der Batterie.
4. Verwenden Sie das Spannwerkzeug, um die Verbindungen festzuziehen und die Schutzringe an den Durchbrüchen zu installieren.



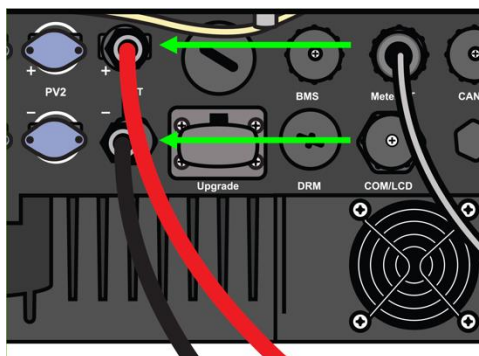
So verbinden Sie das BMS mit dem Wechselrichter:

1. Isolieren Sie jedes der Batterieladekabel (in der BMS-Box) um 15 mm ab und crimpen Sie deren Phoenix Contact MC4-Stecker an.

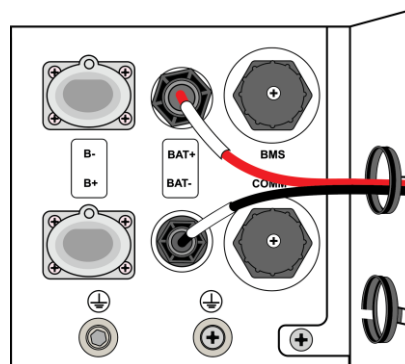


2. Verbinden Sie ein Ende der vorbereiteten Batterieladekabel mit den jeweiligen BAT-Ports des Wechselrichters und das andere Ende mit den BAT-Ports des BMS.

BAT-Ports des Wechselrichters:

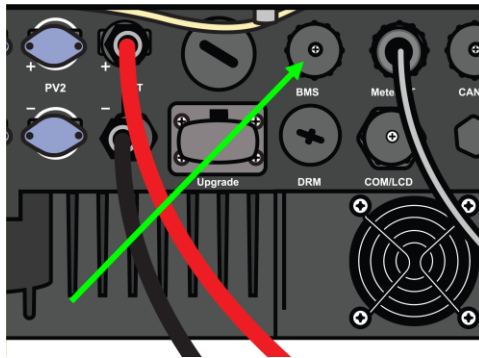


BMS-BAT-Ports:

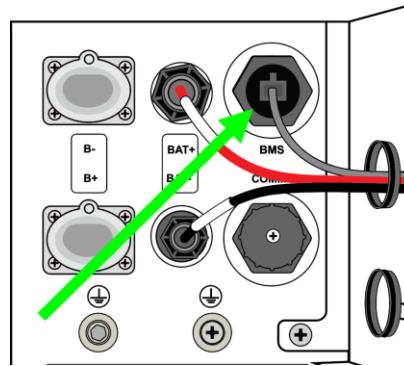


3. Verbinden Sie ein Ende des BMS-COM-Kabels mit dem BMS-Port des Wechselrichters und das andere Ende mit dem BMS-Port mit der Bezeichnung BMS.

BMS-Port des Wechselrichters für COM-Kabel:



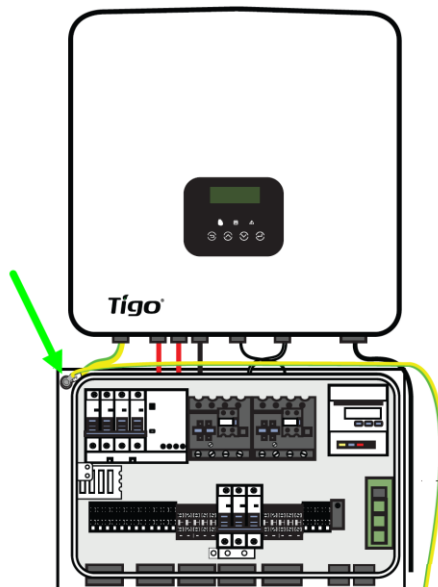
BMS-Port für COM-Kabel:



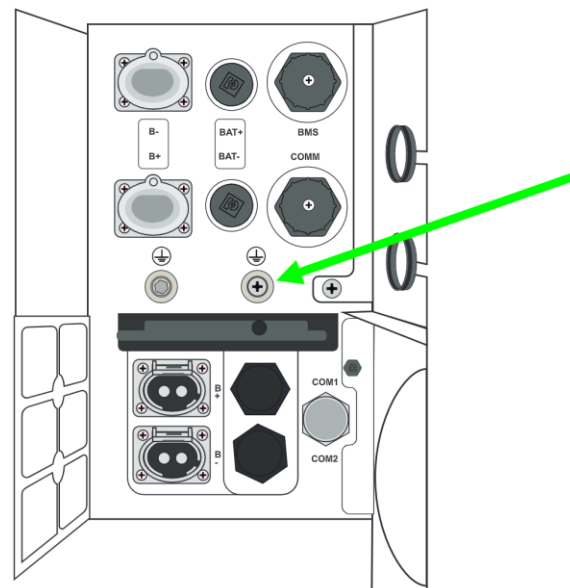
Nur dreiphasige Systeme: Schließen Sie ein Erdungskabel an die Verbindung an.

- Bereiten Sie ein Erdungskabel vor und schließen Sie es zwischen den Verbindungs- und BMS-Erdungsanschlüssen an.

Erdverbindung EI-Link:



BMS-Masseanschluss:

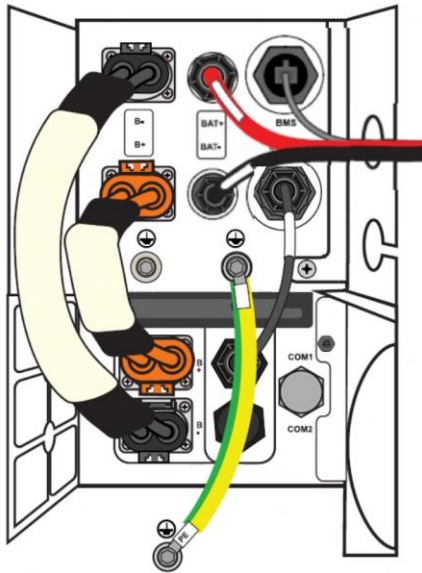




## Speicherbatterien verbinden

So verbinden Sie das BMS mit einer einzelnen Speicherbatterie:

1. Verbinden Sie das COMM-Kabel mit dem COMM-Port des BMS und dem COM1-Port der Speicherbatterie. Vergewissern Sie sich, dass es einrastet.
2. Verbinden Sie die Leistungskabel von den Ports B+ und B- des BMS mit den Ports B+ und B- der jeweiligen Speicherbatterie. Beachten Sie die unterschiedlichen Längen und verbinden Sie sie wie gezeigt. Vergewissern Sie sich, dass alle einrasten.
3. Verbinden Sie das Erdungskabel vom BMS mit der Speicherbatterie. Ziehen Sie es mit 2,5 NM an.



Zum Verbinden von bis zu vier Speicherbatterien:

1. Verbinden Sie ein Erdungskabel zwischen allen Gehäusen.
2. Verbinden Sie das kürzeste Leistungskabel zwischen dem BMS B+ Port und dem ersten B+ Port der Speicherbatterie.

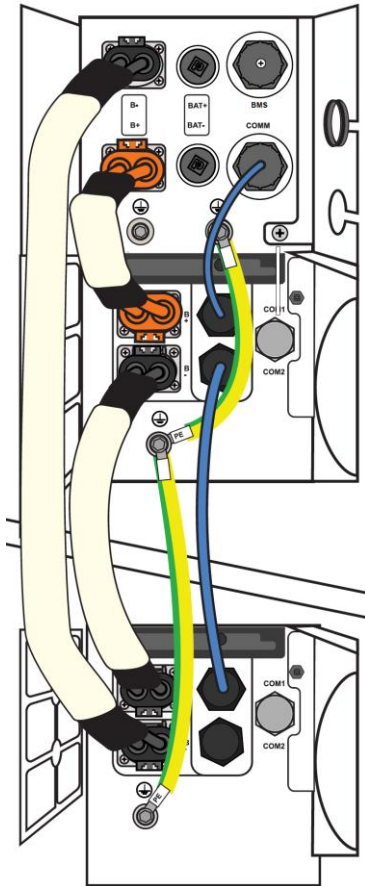


Die Ports B+ und B- des BMS befinden sich an entgegengesetzten Positionen als die Ports B+ und B- der Speicherbatterie.

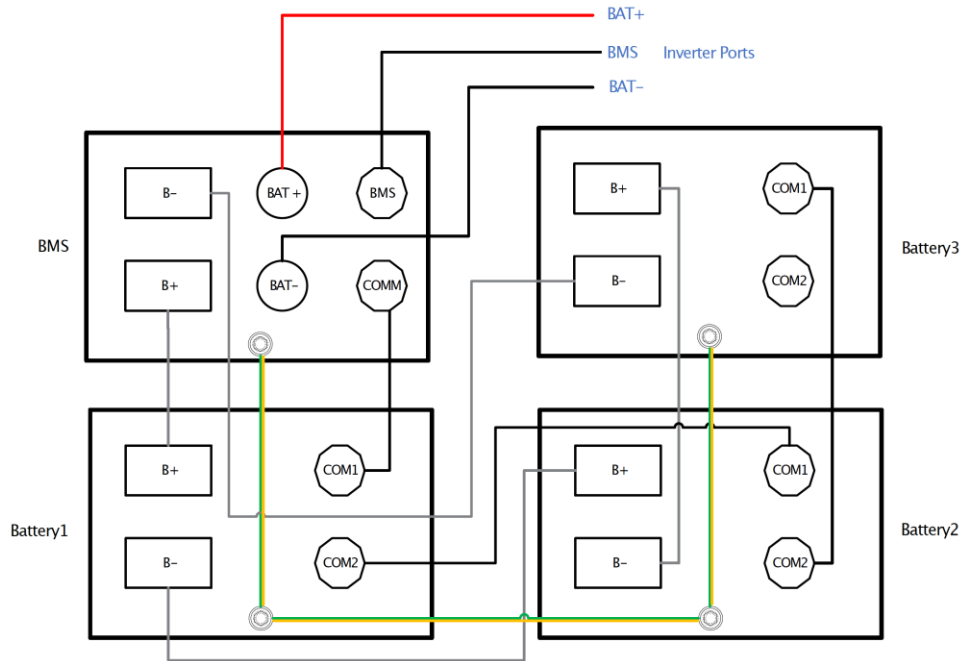
3. Verbinden Sie das längste Leistungskabel zwischen dem Port BMS B- und dem Port der letzten Speicherbatterie B- an.
4. Verbinden Sie ein Leistungskabel zwischen dem ersten Port B- der Speicherbatterie und dem nächsten Port B+ der Speicherbatterie. Wiederholen Sie diesen Vorgang für jede weitere Speicherbatterie.
5. Verbinden Sie ein COM-Kabel zwischen dem COMM-Port des BMS und dem COM1-Port der ersten Speicherbatterie.

6. Verbinden Sie ein COM-Kabel zwischen dem Port COM2 der ersten Speicherbatterie und dem Port COM1 der nächsten Speicherbatterie. Wiederholen Sie diesen Vorgang für jede weitere Speicherbatterie.

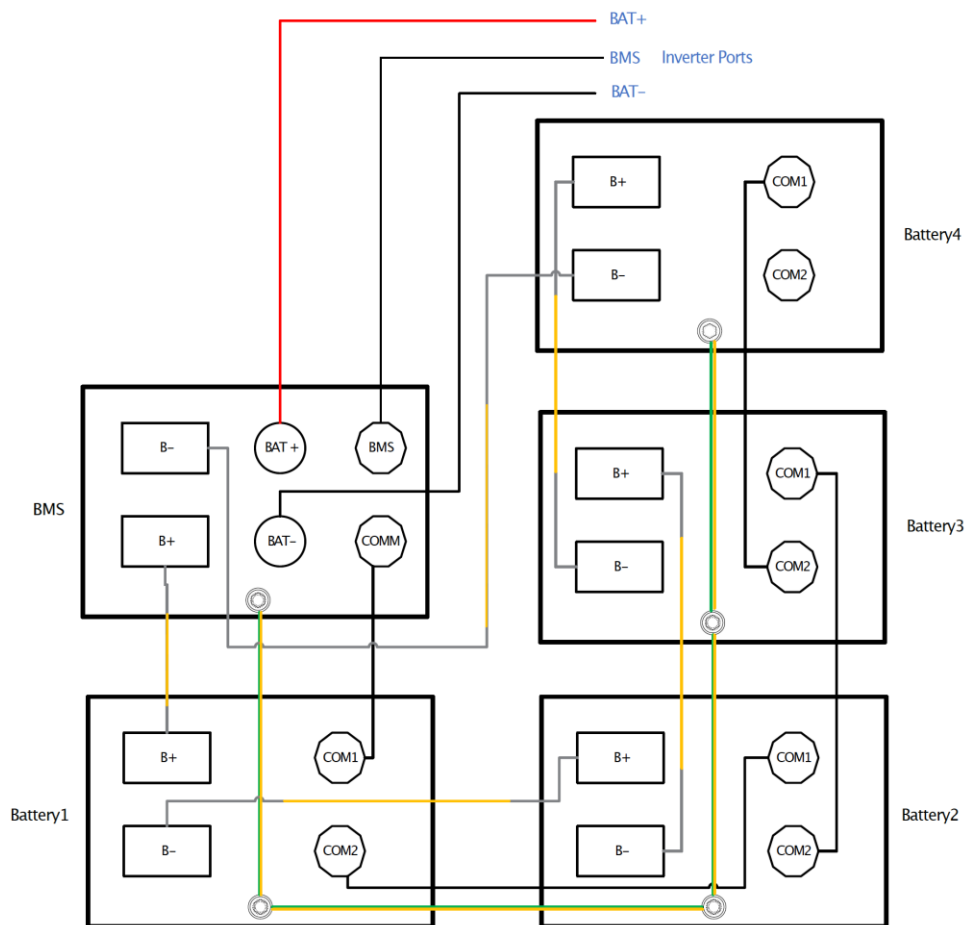
Das folgende Beispiel zeigt eine Setup mit zwei Speicherbatterien:



Setup mit drei Speicherbatterien:



Setup mit vier Speicherbatterien:



## Inbetriebsetzung

Die Inbetriebnahme muss von einem lizenzierten Elektriker oder einer anderen qualifizierten Person in Übereinstimmung mit den örtlichen, nationalen und regionalen Vorschriften durchgeführt werden.

Um das System in Betrieb zu nehmen, müssen Sie:

- Verbindungen prüfen
- Das System einschalten
- Die Tigo Energy Intelligence App ausführen

### Verbindungen prüfen

Überprüfen Sie Folgendes, bevor Sie das System einschalten:

- Verbindungen zwischen Wechselrichter und EI Link:
  - CT
  - COMM
  - EPS (INV)
  - NETZ (INV)
- AC/DC-Verbindungen zu Unterbrechertafeln.
- Batterieleistungs- und COM-Kabel.
- Erdungskabel und Verbindungen.
- Die Rohranschlüsse sind abgedichtet und ggf. verklebt.
- Nicht verwendete Leitungsöffnungen werden mit wasserdichten Kappen versehen (mitgeliefert) oder ungeöffnet gelassen.
- Der Batterieleistungsschalter und alle anderen an das System verbundenen Leistungsquellen sind auf AUS gestellt.

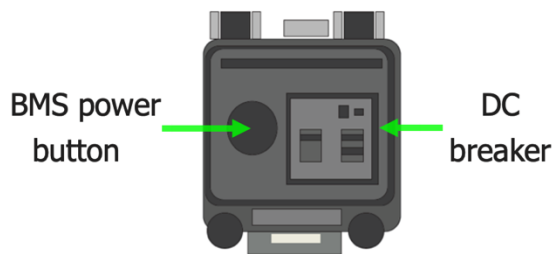
### Das System einschalten



Vergewissern Sie sich, dass die Netzspannung zwischen 220 und 240 V liegt.

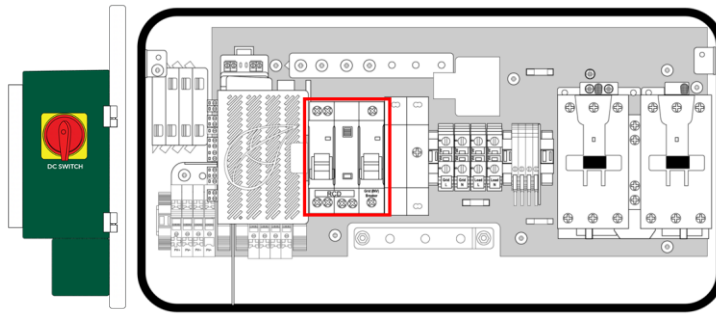
Um das System zum ersten Mal einzuschalten:

1. Schalten Sie den Gleichstromumschalter an der Seite des BMS ein.



2. Drücken Sie die Einschalttaste des BMS, um die Batterie zu starten.

- Schalten Sie den DC-Schalter auf der linken Seite der EI Link ein.



- Schalten Sie die RCD- und NETZ (INV)-Schalter in der EI Link ein.
- Schalten Sie die Wechselstromversorgung der EI Link am Service-Trennschalter ein.
- Vergewissern Sie sich, dass der Not-Aus-Schalter (falls verwendet) nicht in der Stopp-Stellung ist.

## Die Tigo Energy Intelligence App ausführen

Die EI-App von Tigo für Android- und iOS-Mobilgeräte ermöglicht eine einfache Inbetriebnahme des Systems und bietet einen umfassenden Einblick in die System- und Modulleistung.

Scannen Sie diesen QR-Code, um die App herunterzuladen.

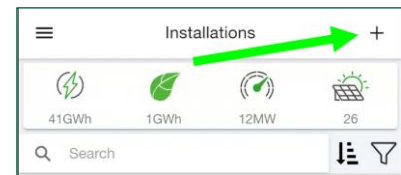
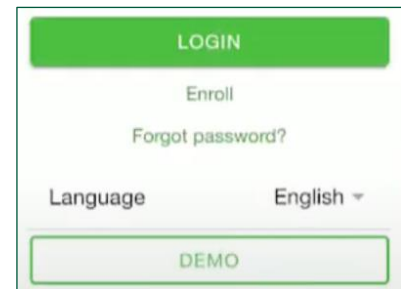


Um die EI-App von Tigo auszuführen und das System in Betrieb zu nehmen, führen Sie alle folgenden Schritte sorgfältig aus. Wenn Sie Hilfe benötigen, wenden Sie sich an den Tigo-Support in der App oder über [support@tigoenergy.com](mailto:support@tigoenergy.com).

- Systeminfo einstellen
- Ausrüstung auswählen
- Layout konfigurieren
- Kommunikation konfigurieren
- Systemzugriff
- Inbetriebnahme abschließen

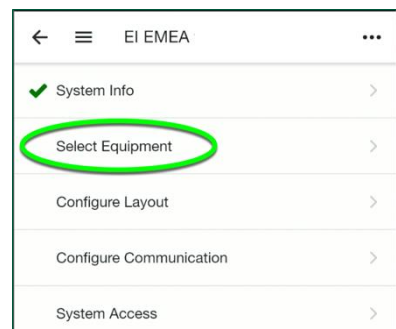
### Systeminfo einstellen

- Öffnen Sie die App und melden Sie sich an (bestehende Benutzer) oder registrieren Sie sich.
  - Wenn Sie sich für ein neues Konto anmelden, antworten Sie auf die E-Mail, die zur Bestätigung Ihrer E-Mail-Adresse gesendet wird.
- Tippen Sie auf +, um ein neues System zu konfigurieren.
- Geben Sie den Systemnamen und das Einschaltdatum ein und tippen Sie auf *Weiter*.
- Bestätigen Sie Ihren Standort und tippen Sie auf *Erstellen* - >, um die Systeminformationen zu speichern.

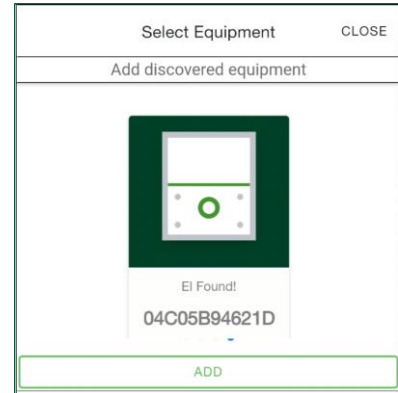


### Ausrüstung auswählen

- Tippen Sie auf *Ausrüstung* auswählen.
- Tippen Sie auf dem nächsten Bildschirm auf das Symbol Hinzufügen und dann auf *Scannen*.
  - Die App scannt nach EI-Komponenten wie dem Wechselrichter und der Batterie.
  - Sie werden einige Komponenten manuell eingeben.

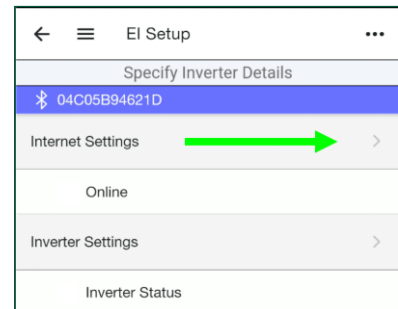


3. Tippen Sie auf *Hinzufügen*.

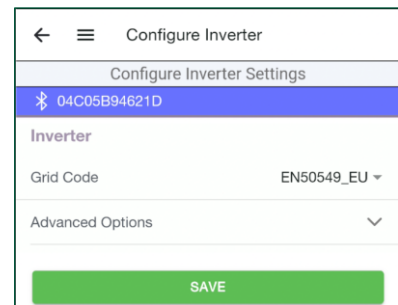


4. Tippen Sie auf *Interneteinstellungen* und verbinden Sie sich mit dem WiFi- oder Ethernet-Netzwerk des Kunden.

- Möglicherweise müssen Sie den Bildschirm nach unten ziehen, um die Liste der Netzwerke zu aktualisieren.

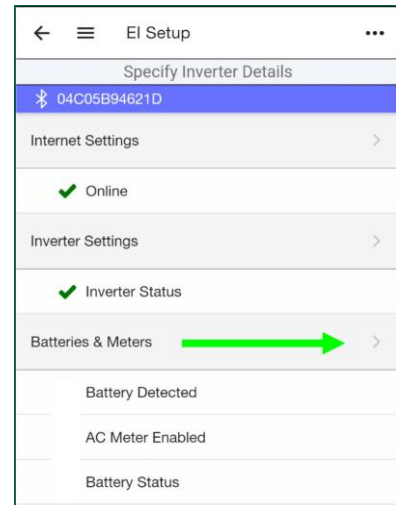


5. Tippen Sie auf Wechselrichter-Einstellungen, geben Sie den *Netzcode* ein und konfigurieren Sie die erweiterten Optionen, und tippen Sie auf *Speichern*.



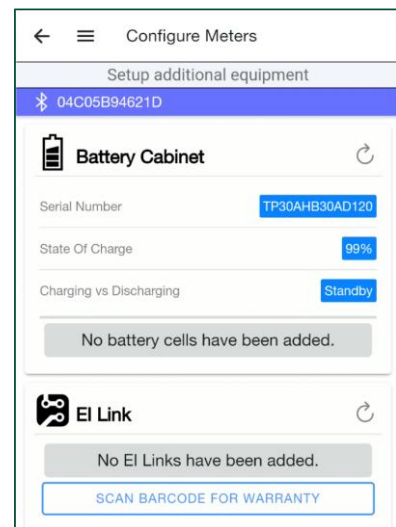
6. Konfigurieren Sie die Optionen *Wechselstromzähler*, *Batterieeinstellungen* und *Hauptunterbrechergrenze*.

7. Tippen Sie auf und konfigurieren Sie die *Optionen für Batterien und Zähler*.

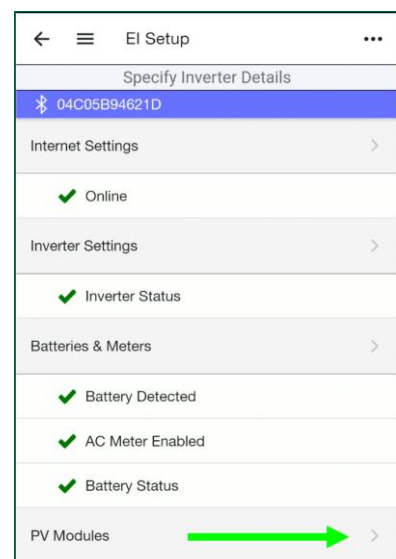


8. Tippen Sie auf *BARCODE FÜR GARANTIE SCANNEN* und verwenden Sie die Kamera Ihres Smartphones, um alle Barcodes der Ausrüstung einschließlich des Verbindungsstücks zu erfassen.

- Sie können entweder die Barcodes auf den Gehäusen oder auf den Kartons scannen.

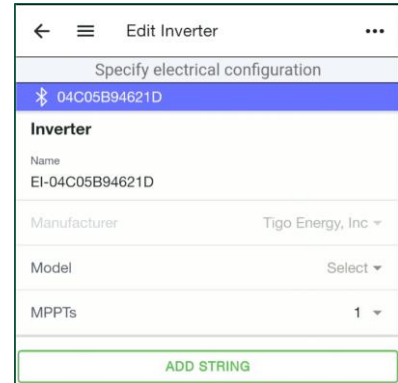


9. Tippen Sie auf den Zurück-Pfeil und auf *PV-Module*, um die PV-Array und die TS4-Geräte von Tigo einzurichten.

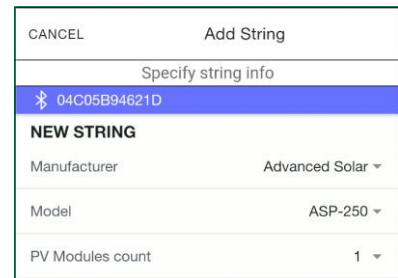




10. Bearbeiten Sie die Wechselrichtereinstellungen und tippen Sie auf *STRING HINZUFÜGEN*.

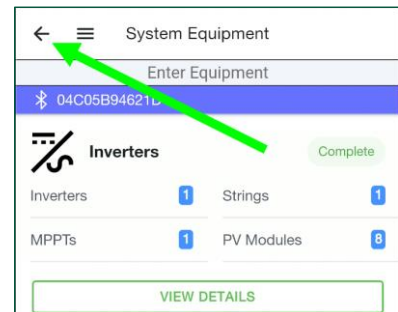


11. Wählen Sie einen *Hersteller*, ein Modell und die Anzahl der *PV-Module* und tippen Sie auf *Speichern*.

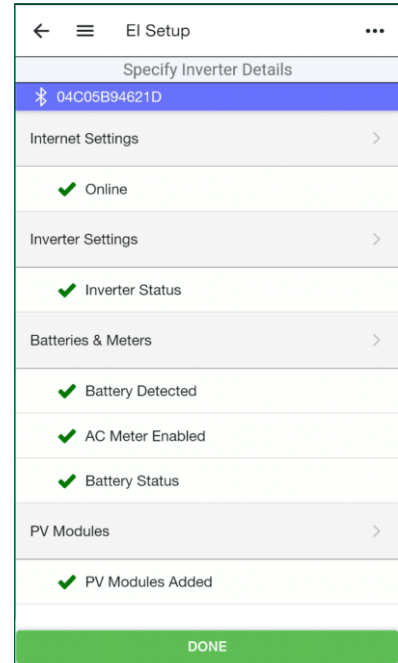


12. Wiederholen Sie diese Schritte für so viele Strings wie nötig und tippen Sie auf *Fertig*.

13. Überprüfen Sie Ihre Eingaben und tippen Sie auf den Zurück-Pfeil.

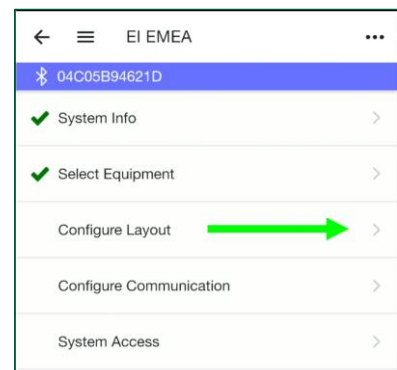


14. Tippen Sie auf dem *Bildschirm EI Setup/Details* zum *Wechselrichter* angeben auf *Fertig*, um zum primären Inbetriebnahmebildschirm zurückzukehren.

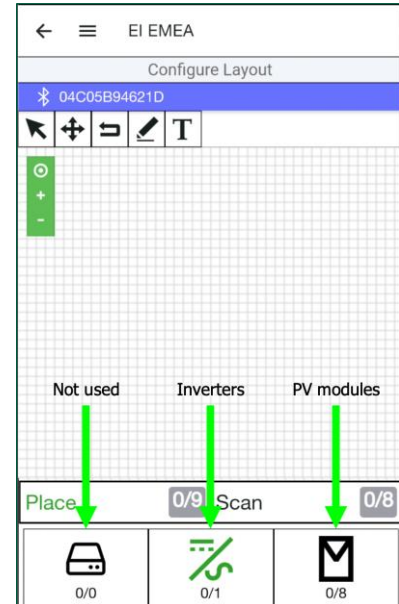


### Layout konfigurieren

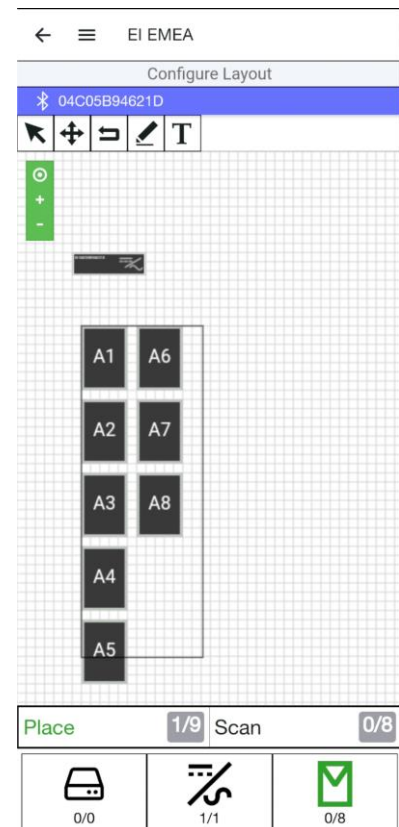
1. Tippen Sie auf *Layout konfigurieren*, um die Ausrüstungsteile auf einem Layout-Raster zu platzieren.



2. Tippen Sie auf das Wechselrichter-Symbol am unteren Rand des Bildschirms und tippen Sie dann auf eine Stelle im Layout-Raster, um den Wechselrichter zu platzieren.
  - Die Zahlen unter den Symbolen der Ausrüstung zeigen die Anzahl der auf dem Raster platzierten Geräte über der erkannten Anzahl an.
  - Nach der Platzierung können Sie ein Gerät ziehen, um seine Position nach Bedarf anzupassen.

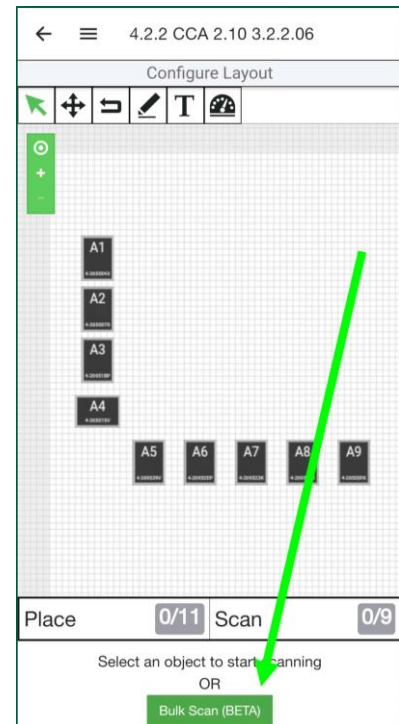


3. Ziehen Sie das PV-Modul-Symbol auf das Layout-Raster, um alle erkannten Module auf einmal zu platzieren. Andernfalls tippen Sie auf das Symbol und dann auf das Raster, um sie einzeln zu platzieren.
  - Ordnen Sie die Module sorgfältig an, um ihre tatsächliche Anordnung auf einem Dach oder einem Feld wiederzugeben. Tippen Sie auf ein Modul, um seine Ausrichtung im Hoch- oder Querformat zu ändern.

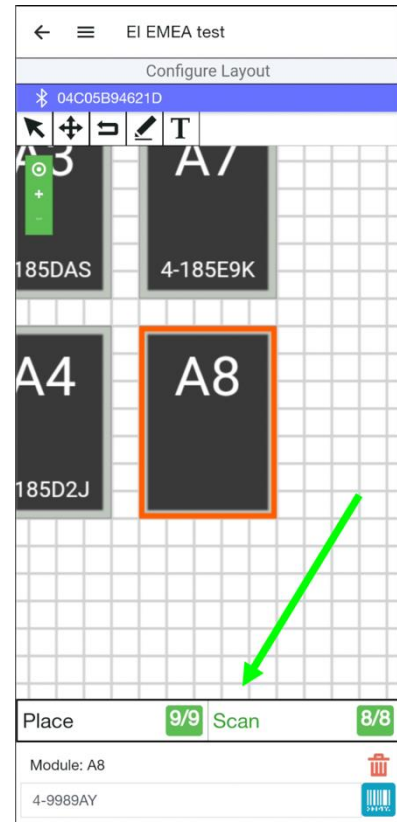


4. Wählen Sie eine Methode zur Identifizierung der an den PV-Modulen angebrachten TS4-Geräte.
  - Wenn Sie während der Installation Barcode-/QR-Code-Aufkleber von jedem TS4 auf die in der Kurzanleitung zum EI-Wechselrichter enthaltene Array-Karte angebracht haben, können Sie die Bulk-Scan-Methode verwenden.

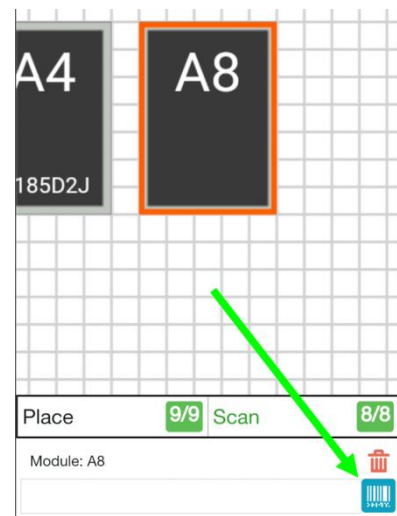
- Wenn die TS4 noch leicht zugänglich sind, können Sie jeden TS4-Barcode/QR-Code mit Ihrem Smartphone scannen.
  - Sie können die Codes auch manuell eingeben.
5. Um die Bulk-Scan-Methode zu verwenden, tippen Sie auf *Bulk Scan* und machen Sie ein Foto von einer vollständigen TS4-Array-Karte.
- Wenn die Array-Karte groß ist und mit einem Foto nicht alle Etiketten erfasst werden können, wiederholen Sie den Vorgang, um mehrere kleinere Fotos der Karte aufzunehmen.



- Um TS4-Etiketten einzeln zu scannen, tippen Sie auf ein PV-Modul im Layout-Raster und dann auf *Scannen*.



- Um TS4-Daten manuell einzugeben, tippen Sie auf das Modul im Layout-Raster, tippen Sie dann auf das blaue Barcode-Symbol, und geben Sie den Code ein.

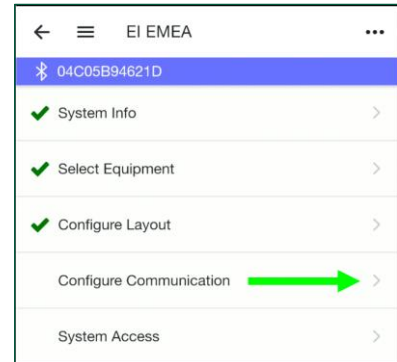


- Vergewissern Sie sich, dass alle Module einheitlich ausgerichtet sind - im Hoch- oder Querformat. Tippen Sie wiederholt auf ein Modul, um die Ausrichtung zu ändern.
- Tippen Sie auf den Zurück-Pfeil, um zum Inbetriebnahmebildschirm zurückzukehren.

### Kommunikation konfigurieren

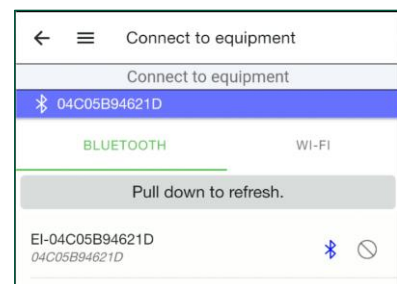
1. Tippen Sie auf *Kommunikation konfigurieren*, um die Bluetooth-Kommunikation für den Erkennungsprozess zu aktivieren.

- Stellen Sie sicher, dass Ihr Smartphone Bluetooth aktiviert hat, aber koppeln Sie den Wechselrichter nicht über die *Einstellungen* Ihres Smartphones. Koppeln Sie den Wechselrichter nur über die EI-App von Tigo, wie im folgenden Schritt beschrieben.

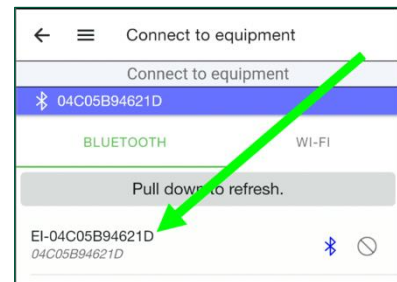


2. Ziehen Sie den Bildschirm nach unten, um die Liste zu aktualisieren.

- Sobald die App erfolgreich mit dem Wechselrichter gekoppelt wurde, wird eine Eingabeaufforderung angezeigt.

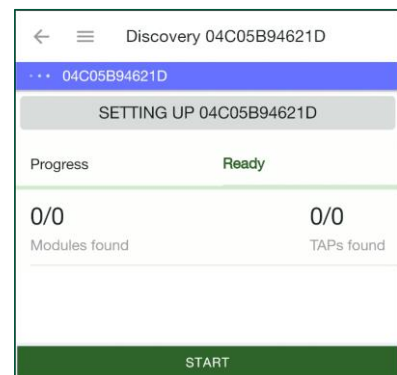


3. Tippen Sie auf die Seriennummer des Wechselrichters mit dem Bluetooth-Symbol.



4. Tippen Sie auf *START*, um den Erkennungsvorgang zu starten.

- Der Erkennungsvorgang stellt eine direkte Kommunikation zwischen dem Wechselrichter und den einzelnen TS4 her, die in der Tigo-App abgebildet wurden.
- Der Vorgang kann je nach Stärke der Internetverbindung bis zu 10 Minuten dauern.

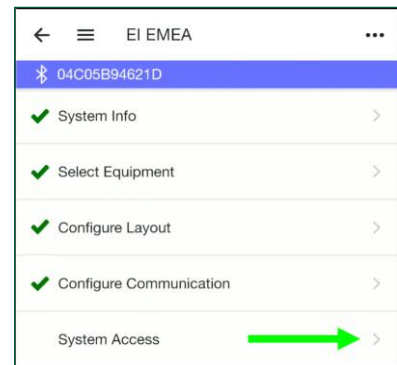


5. Nach Abschluss des Vorgangs sollte die Anzahl der platzierten Module/TAPs mit den gefundenen Nummern übereinstimmen. Zum Beispiel: 16/16.

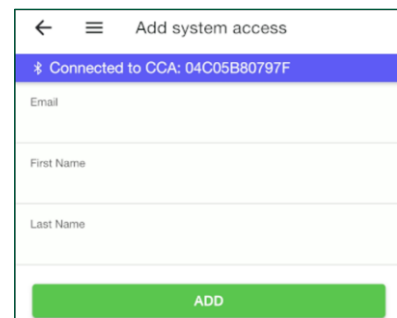
Wenn dies nicht der Fall ist und die Anzahl etwa 14/16 beträgt, überprüfen Sie, ob alle TS4 und TAPs ordnungsgemäß verbunden sind und dass kein TS4 mehr als 10 m von einem TAP entfernt ist. Wiederholen Sie dann den Discovery-Vorgang.

### Systemzugriff einrichten

1. Tippen Sie auf *Systemzugriff*, um die Zugriffsrechte festzulegen.



2. Tippen Sie auf das Symbol "Hinzufügen", um die Daten für die Personen einzugeben, die auf das System zugreifen dürfen, z. B. den Installateur und den Systembesitzer.



### Inbetriebnahme abschließen

Halten Sie die LCD-Taste "Enter" des Wechselrichters fünf Sekunden lang gedrückt, um ihn in den normalen Betriebsmodus zu setzen.

Damit ist der Inbetriebnahmeprozess abgeschlossen.



## Referenz

Dieser Abschnitt enthält die folgenden Themen:

- Drehmomenttabelle
- Status-LCD
- Ausschalten des Systems
- Außerbetriebsetzung
- Wartung
- Fehlercodes

### Drehmomenttabelle

Ziehen Sie die Verbindungen gemäß den folgenden Spezifikationen fest:

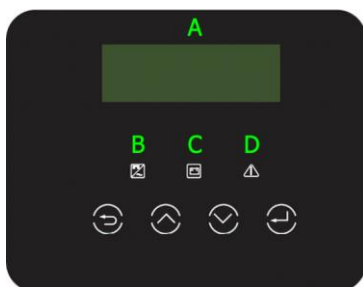
Erdung der Verbindung	2,5 Nm
Verbindungs-NETZ (INV)	1,5 Nm
TAP	0,34 Nm
Verbindungs-EPS (INV)	1,5 Nm
Verbindung Erdungsbus	1,5 Nm
Verbindung PV	1,5 Nm

### Status-LCD

An der Vorderseite des Wechselrichters befinden sich LED-Anzeigen zur Überwachung des Systemstatus.



Verwenden Sie das LCD-Display des Wechselrichters nicht, um andere Systemänderungen als die Inbetriebnahme vorzunehmen. Führen Sie alle betrieblichen Änderungen mit der EI-App von Tigo durch.



<b>A</b>	LCD-Anzeige	Wechselrichter-Fehlercodeanzeige. Aus: Störungszustand.
<b>B</b>	Blaue LED	Leuchtet: Normaler Zustand oder im EPS-Modus. Blinkend: Prüfzustand oder der Systemschalter ist ausgeschaltet.
<b>C</b>	Grüne LED	Aus: Die Batterie kommuniziert nicht mit dem Wechselrichter.



	Leuchtet: Die Batteriekommunikation ist normal.
	Blinkt: Die Batteriekommunikation ist normal und im Ruhezustand.
D Rote LED	Aus: Betrieb ist normal.
	Dauerlicht: Störungszustand.

## Ausschalten des Systems



Warten Sie nach dem vollständigen Abschalten des Systems fünf Minuten, bevor Sie die Batterie warten.

So schalten Sie das System aus:

1. Schalten Sie den AC-Trennschalter zwischen dem Wechselrichter und dem Serviceeingang aus.
2. Schalten Sie die RCD- und NETZ (INV)-Schalter in der Verbindung aus.
3. Schalten Sie den DC-Unterbrecher auf der linken Seite der Verbindung aus.
4. Halten Sie die Einschalttaste des BMS 10 Sekunden lang gedrückt, um es abzuschalten - stellen Sie sicher, dass die LEDs an den Batteriemodulen aus sind.
5. Schalten Sie den BMS-Gleichstromunterbrecher aus.

## Außerbetriebsetzung



Warten Sie nach dem vollständigen Abschalten des Systems fünf Minuten, bis sich die Gehäuse abgekühlt haben, bevor Sie das System zerlegen.

So wird die Anlage außer Betrieb gesetzt:

1. Schalten Sie das System gemäß dem oben beschriebenen Ausschalten des Systemsvorgang aus.
2. Wenden Sie sich an [support@tigoenergy.com](mailto:support@tigoenergy.com), um das System in der Tigo-Datenbank zu deaktivieren.

Befolgen Sie diese Vorsichtsmaßnahmen für die Batterie:

- Verpacken Sie die Batterie in der Originalverpackung oder einem gleichwertigen Karton. Sichern Sie sie nach Möglichkeit mit Spanngurten.
- Lagern Sie den Akku bis zu drei Monate lang an einem trockenen Ort mit einer Umgebungstemperatur von -30 °C bis 50 °C und einer relativen Luftfeuchtigkeit von 0-100 %.
- Vermeiden Sie die Lagerung in der Nähe von entflammaren oder giftigen Substanzen.
- Recyceln oder entsorgen Sie die Batterie entsprechend den örtlichen Vorschriften.

## Wartung

Etwaige Betriebsprobleme oder äußere Schäden müssen von einem qualifizierten Elektriker oder Solarteuer beurteilt werden. Zusätzlich:

- Reinigen Sie die Oberflächen mit einem feuchten Tuch. Verwenden Sie niemals Lösungs- oder Scheuermittel.

- Halten Sie einen angemessenen Abstand um alle Haltungsbereiche ein, um eine gute Luftzirkulation zu gewährleisten.
- Überprüfen Sie die Gehäuse vierteljährlich und entfernen Sie alle Insekten und Nagesternester. Dies gewährleistet eine gute Belüftung und maximale Leistung.

## Fehlercodes



Die Fehlersuche darf nur von qualifiziertem Personal durchgeführt werden.

Fehlercodes erscheinen auf den Anzeigen des Wechselrichters und der Batterie. Die LCD-Anzeige des Wechselrichters enthält auch LEDs, die verschiedene Zustände angeben. Weitere Informationen finden Sie unter *Status-LCD* diesem Thema.

Die Chat-Funktion der EI-App von Tigo ermöglicht die Hilfe eines Tigo-Service-Mitarbeiters in Echtzeit für das Problem, das Sie haben. Bei nicht aufgeführten Fehlercodes oder wenn ein Problem weiterhin besteht, wenden Sie sich an den [Tigo-Support](#).

### Wechselrichter-Codes

Code	Störung	Tigo-Störung	Was ist zu tun?
IE 001	TZ protect fault	Überstromstörung	1) Abwarten, ob das System in den Normalzustand zurückkehrt. 2) Trennen Sie PV+/PV- und Batterien und verbinden Sie sie wieder.
IE 002	Netzausfallstörung	Netzausfallstörung	Warten Sie ab, ob die Stromversorgung wiederhergestellt ist und das System sich wieder einschaltet. Prüfen Sie dann, ob die Netzspannung im normalen Bereich liegt.
IE 003	Störung der Spannung im Netz	Störung der Spannung im Netz	Warten Sie ab, ob die Stromversorgung wiederhergestellt ist und das System sich wieder einschaltet. Prüfen Sie dann, ob die Netzspannung im normalen Bereich liegt.
IE 004	Grid freq fault	Störung der Netzfrequenz	Warten Sie ab, ob die Stromversorgung wiederhergestellt ist und das System sich wieder einschaltet.
IE 005	PV volt fault	Fehler der PV-Spannung	Prüfen Sie die Ausgangsspannung der PV-Module. Wenn die Stringspannung mehr als 600V <sub>DC</sub> beträgt, schalten Sie das System ab und führen Sie eine Fehlerbehebung an den Strings durch.
IE 006	Bus volt fault	Busspannungsfehler	Starten Sie den Wechselrichter neu und prüfen Sie, ob die V <sub>OC</sub> im normalen Bereich liegt. Wenn die Stringspannung mehr als 600V <sub>DC</sub> beträgt, schalten Sie das System ab und führen Sie eine Fehlerbehebung an den Strings durch.
IE 007	Fehler in der Batteriespannung	Fehler in der Batteriespannung	Prüfen Sie, ob die Eingangsspannung der Batterie im normalen Bereich liegt.
IE 008	AC10M Voltfehler	Störung der Spannung im Netz	Das System sollte sich wieder normalisieren, wenn das Netz wieder normal ist.
IE 009	DCI OCP Fehler	DCI-Überstromschutz-Fehler	Warten Sie, bis sich das System wieder normalisiert hat.

Code	Störung	Tigo-Störung	Was ist zu tun?
IE 011	SW OCP Fehler	Software-Erkennung eines Überstromfehlers	Warten Sie, bis sich das System wieder normalisiert hat. Wenn dies nicht geschieht: 1. Abschalten der Photovoltaikanlage, der Batterie und der Netzverbindungen. 2. Neustart des Wechselrichters.
IE 012	RC OCP Fehler	Überstromschutz-Fehler	Prüfen Sie die Gleichstromeingangs- und Wechselstromausgangsimpedanz und warten Sie, bis sich das System wieder normalisiert hat.
IE 013	Isolationsfehler	Isolierungsfehler	1. Warten Sie, bis sich das System wieder normalisiert hat. 2. Prüfen Sie die Drahtisolierung auf Beschädigungen.
IE 014	Temperaturüberschreitung	Temperaturfehler	Prüfen Sie, ob die Umgebungstemperatur die Grenzen des Gerätes überschreitet. Bei Überschreitung das Gerät versetzen oder beschatten. Siehe Installationsanforderungen.
IE 015	Batterieverbinderichtungsfehler	Fehler in der Batterieverbinderichtung	Prüfen Sie, ob die Eingangsleitungen der Batterie vertauscht sind.
IE 017	Überlastungsfehler EPS (netzunabhängig)	Überlastungsfehler EPS (netzunabhängig)	Schalten Sie das Gerät aus, das zu viel Strom verbraucht, und starten Sie den Wechselrichter neu.
IE 018	Überlastungsfehler	Überlastungsstörung im Netzbetrieb	Schalten Sie das Gerät aus, das zu viel Strom verbraucht, und starten Sie den Wechselrichter neu.
IE 019	PV-Verbindungsrichtungsfehler	PV-Richtungsfehler	Prüfen Sie, ob die PV-Eingangsleitungen vertauscht sind.
IE 020	BatPowerLow	Fehler bei niedriger Batterieleistung	1. Schalten Sie das Gerät aus, das zu viel Strom verbraucht, und starten Sie den Wechselrichter neu. 2. Laden Sie die Batterie auf einen Wert auf, der höher ist als die minimale Schutzkapazität oder Schutzspannung.
IE 021	Low temp	Fehler bei niedriger Temperatur	Prüfen Sie, ob die Umgebungstemperatur zu niedrig ist.
IE 023	Laderelaisfehler	Störung des Ladungsrelais	Neustart des Wechselrichters.
IE 024	BMS lost	Kommunikationsfehler der Batterie	Überprüfen Sie, ob die Kommunikationskabel zwischen der Batterie und dem Wechselrichter richtig verbunden sind.
IE 025	Interner Kommunikationsfehler	Interner Kommunikationsfehler	Schalten Sie den PV-Array, die Batterie und das Netz aus und verbinden Sie das System wieder.

Code	Störung	Tigo-Störung	Was ist zu tun?
IE 026	Lüfterstörung	Lüfterstörung	Prüfen Sie, ob Fremdkörper vorhanden sind, die eine Fehlfunktion des Lüfters verursachen könnten.
IE 027	Erdungsrelaisfehler	EPS-Erdungsrelaisstörung (netzunabhängig)	Neustart des Wechselrichters.
IE 028	Interner Fehler	Interner Fehler	Schalten Sie den PV-Array, die Batterie und das Netz aus und verbinden Sie das System wieder.
IE 029	RCD-Fehler	Störung der Reststromeinrichtung	1. DC-Eingangs- und AC-Ausgangsimpedanz prüfen. 2. Trennen Sie PV+/PV- und Batterien ab und verbinden Sie sie wieder.
IE 030	EPS-Relaisfehler (netzunabhängig)	EPS-Relaisausfall (netzunabhängig)	Trennen und verbinden Sie PV+/PV-, Netz und Batterien ab und verbinden Sie sie wieder.
IE 031	Netzrelaisfehler	Fehler am elektrischen Relais	Trennen und verbinden Sie PV+/PV-, Netz und Batterien ab und verbinden Sie sie wieder.

### Batterie-Codes

Code	Störung	Tigo-Störung	Was ist zu tun?
BE 11	BMS_Circuit_Fault	Batterie - Stromkreisausfall	Starten Sie die Batterie neu.
BE 12	BMS_ISO_Fault	Batterie - Isolierungsfehler	Prüfen Sie, ob die Batterie ordnungsgemäß geerdet ist und starten Sie die Batterie neu.
BE 14	BMS_TempSen_Fault	Batterie - Ausfall des Temperatursensors	Starten Sie die Batterie neu.
BE 17	BMS_Type_Unmatch	Batterie - Typfehler	Verwenden Sie die EI-App von Tigo, um die BMS-Software zu aktualisieren.
BE 18	BMS_Ver_Unmatch	Batterie - Fehler der Versionsübereinstimmung	Verwenden Sie die EI-App von Tigo, um die BMS-Software zu aktualisieren.
BE 19	BMS_MFR_Unmatch	Batterie - Störung durch falschen Hersteller	Verwenden Sie die EI-App von Tigo, um die BMS-Software zu aktualisieren.

Code	Störung	Tigo-Störung	Was ist zu tun?
BE 20	BMS_SW_ Unmatch	Batterie - Hardware- und die Software stimmen nicht überein	Verwenden Sie die EI-App von Tigo, um die BMS-Software zu aktualisieren.
BE 21	BMS_M&S_ Unmatch	Batterie - Master-Slave-Steuerungsfehl anpassung	Verwenden Sie die EI-App von Tigo, um die BMS-Software zu aktualisieren.
BE 22	BMS_CR_ NORespond	Batterie - Ladeanforderung reagiert nicht	Verwenden Sie die EI-App von Tigo, um die BMS-Software zu aktualisieren.
BE 23	BMS_SW_ Protect	Batterie - Slave-Software-Schutzfehler	Warten Sie, bis die EI-App von Tigo die Aktualisierung der BMS-Firmware abgeschlossen hat.
BE 30	BMS_AirSwitch_Fault	Batterie - Luftscharter ausgefallen	Wenn der Batterieunterbrecher auf EIN steht, wenden Sie sich an den Tigo-Support.

## Spezifikationen

Laden Sie umfassende Spezifikationen für alle Tigo-Produkte von der Seite Tigoenergy.com [Downloads](http://www.tigoenergy.com/downloads) ([www.tigoenergy.com/downloads](http://www.tigoenergy.com/downloads)).

## Garantie

Laden Sie umfassende Spezifikationen von der Seite Tigoenergy.com [Downloads](http://www.tigoenergy.com/downloads) ([www.tigoenergy.com/downloads](http://www.tigoenergy.com/downloads)) herunter.

## Kundensupport

---

Das Tigo-Supportteam ist erreichbar durch:

- Chatten mit einem Techniker über die EI-App von Tigo.
- Einreichen eines Tickets über die EI-App von Tigo.
- Einreichen eines Tickets über das [Tigo Help Center](#).
- Anrufen unter +39 0550245175

Die Support-Zeiten sind Montag - Freitag, 9 - 13 Uhr und 14 - 18 Uhr MEZ.

Darüber hinaus ist das [Tigo Community web forum](#) eine wichtige 24/7-Ressource, in der Solartechniker lernen, sich austauschen und zusammenarbeiten.

Wenn Sie sich an den Tigo-Support wenden, um Hilfe bei der Installation oder beim Betrieb zu erhalten:

- Wenn das System in Betrieb genommen wurde und mit dem Internet verbunden ist, verfügt Tigo über Daten auf Komponentenebene, die helfen, das Problem zu verstehen und zu lösen. Wenn Sie das System noch nicht in Betrieb genommen haben, benötigen Sie Ihre System-ID sowie die Serien- und Modellnummern der für Ihr Problem relevanten Wechselrichter-, Batterie- und MLPE-Komponenten.

Der Support benötigt:

- Eine Beschreibung und den Verlauf des Problems.
- Alle relevanten Fehlercodes.
- Ein Vorgang zur Reproduktion des Problems, falls möglich.
- Netz- und DC-Eingangsspannung (bei Wechselrichtern).
- Die Umgebungsbedingungen.
- Wenn die Überwachung auf Modulebene nicht installiert war oder nicht ordnungsgemäß abgebildet wurde, werden Sie möglicherweise nach dem Modulhersteller, dem Modell, der Wattleistung,  $V_{OC}$ ,  $V_{MP}$ ,  $I_{MP}$  und der Anzahl der Module in jedem String gefragt.